



# The GLA



Mercedes-Benz  
The best or nothing

GLA45 AMG 4MATIC	GLA 250 4MATIC	GLA 200 d 4MATIC	GLA 200	מפרט טכני
<b>מנוע</b>				
טורי 4 בוכנות TURBO	טורי 4 בוכנות TURBO	טורי 4 בוכנות TURBO	טורי 4 בוכנות TURBO	תצורה / מס' בוכנות
1,991	1,991	2,143	1,595	נפח מנוע סמ"ק
381/6,000	211/5,500	136/3,400-4,400	156/5,300	הספק מירבי כ"ס / סל"ד
475/2,250-5000	350/1,200-4,000	300/1,400-3,000	250/1,200-4,000	מומנט מירבי נ"מ / סל"ד
<b>ביצועים</b>				
4.4	6.6	9.1	8.1	תאוצה מ-0 ל-100 קמ"ש שניות
250	230	200	215	מהירות מירבית קמ"ש
				תצרוכת דלק: ליטר/100 ק"מ
9.6	8.5-8.6	5.8-5.9	7.3	עירוני
6.1	5.2-5.4	4.3-4.4	4.5-4.8	בין עירוני
7.4	6.4-6.5	4.8-5.0	5.5-5.7	ממוצע
<b>מערכת הינע</b>				
4MATIC	4MATIC	4MATIC	קדמית	הנעה
AMG SPEEDSHIFT DCT7	7G-DCT	7G-DCT	7G-DCT	תיבת הילוכים
<b>מערכת מתלים ובלמים</b>				
קפיצי סליל	קפיצי סליל	קפיצי סליל	קפיצי סליל	מתלים קדמיים
דיסקים מאווררים	דיסקים מאווררים	דיסקים מאווררים	דיסקים מאווררים	בלמים קדמיים
דיסקים מאווררים	דיסקים מאווררים	דיסקים	דיסקים	בלמים אחוריים
<b>מידות ומשקולות</b>				
1,585	1,505	1,595	1,435	משקל עצמי ק"ג
2,105	1,990	2,075	1,920	משקל כולל מורשה ק"ג
4,445	4,417	4,417	4,417	אורך כללי מ"מ
1,479	1,494	1,494	1,494	גובה כללי מ"מ
1,804	1,804	1,804	1,804	רוחב כללי מ"מ
2,699	2,699	2,699	2,699	מרחק סרנים מ"מ
421	421	421	421	נפח תא המטען ליטר
11.84	11.84	11.84	11.84	קוטר סיבוב מטר
235/45R19	235/50R18	215/60R17	215/60R17	צמיגים קדמיים
235/45R19	235/50R18	215/60R17	215/60R17	צמיגים אחוריים
56	56	56	50	נפח מיכל דלק ליטר



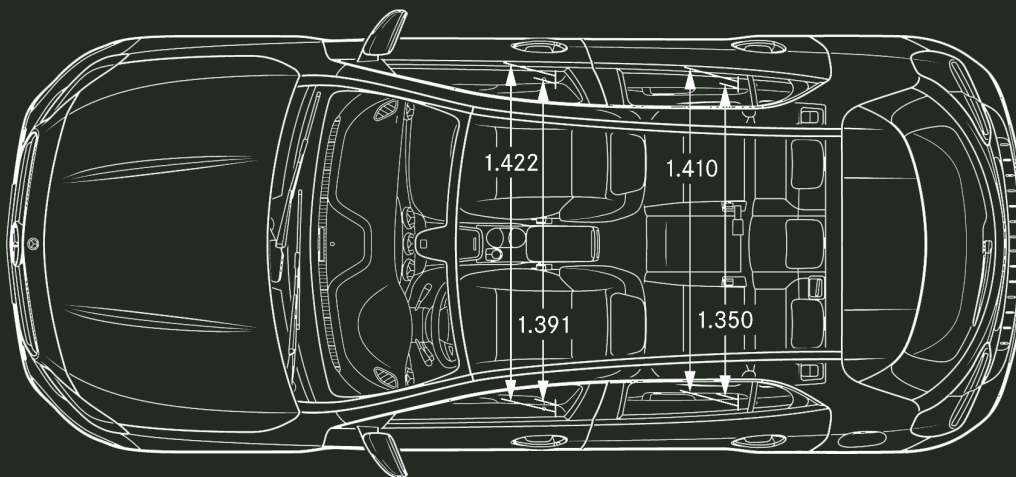
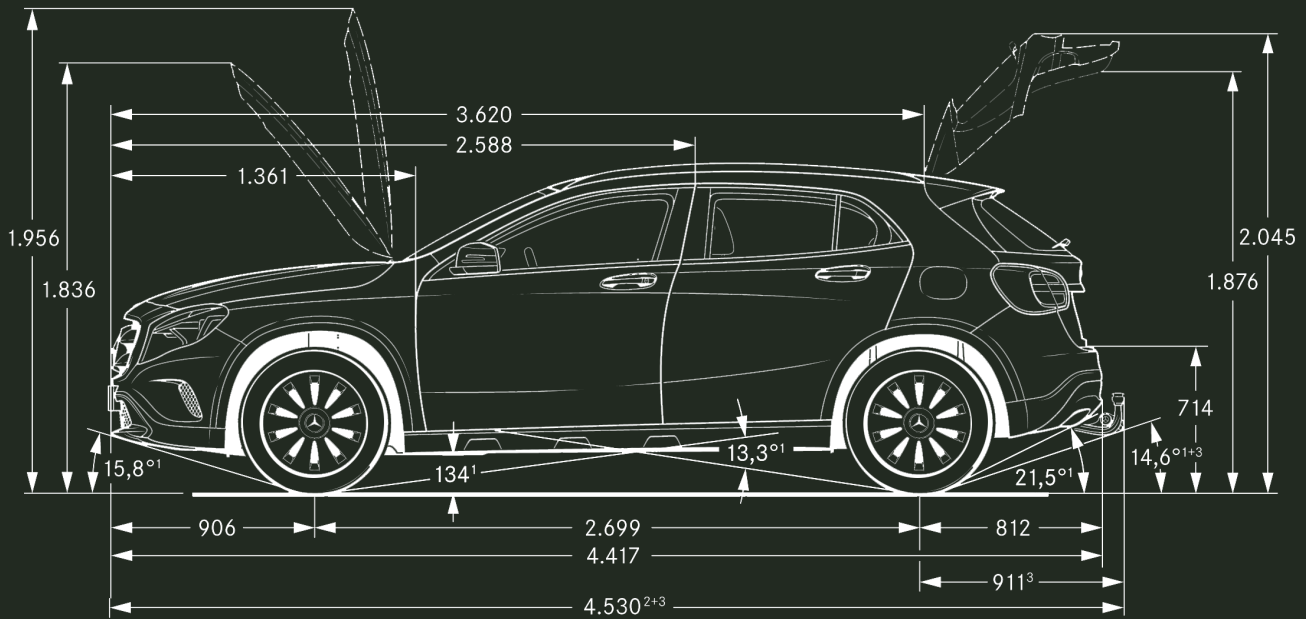
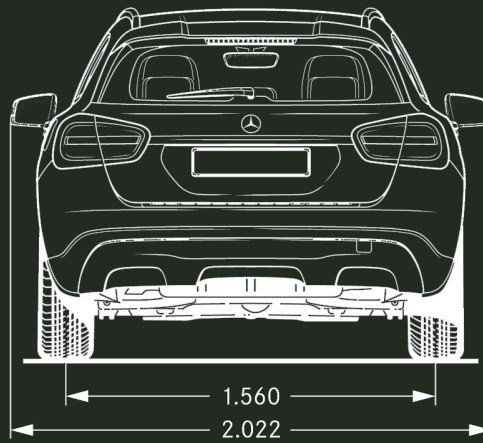
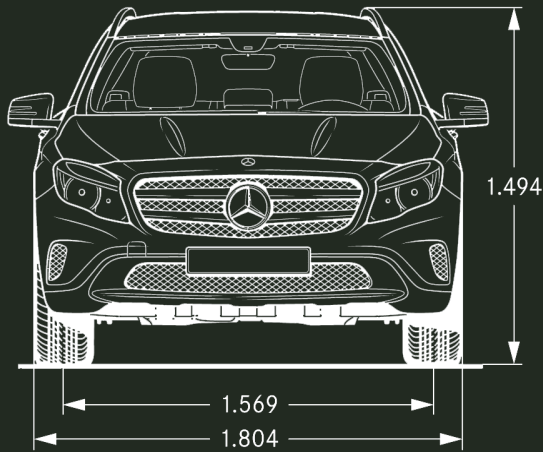
AMG	Urban	Style	מפרט אבזור
<b>עיצוב חיצוני</b>			
18"	18"	17"	חישוקי סגסוגת
●	●	●	פגושים ומגיני צד בצבע הרכב
●	●	●	מראות צד חשמליות ומחוממות עם מאותתים אינטגרליים
2 מדפים	2 מדפים	2 מדפים	מבנה גריל קדמי
מוכסף	מוכסף	מוכסף	גימור גריל קדמי
●	●	●	קו חלונות בגימור כרום
●	●	-	סופיות מפלט גליות
●	●	-	תאורת יום קדמית בטכנולוגיית LED
●	●	-	תאורה אחורית בטכנולוגיית LED
●	-	-	פגושים וחצאיות בעיצוב AMG
○	○	○	צבע מטאלי בעל שכבה ייחודית למניעת שריטות
-	●	●	מתלי שטח מוגבהים
גימור כרום	גימור כרום	שחורות	קשתות גג
●	●	●	פנסי ערפל אחוריים
●	●	-	חלונות אחוריים כהים
<b>עיצוב פנים</b>			
3 זרועות	3 זרועות	3 זרועות	הגה בחיפוי עור NAPPA (מספר זרועות)
ARTICO/ DINAMICA	עור ARTICO	עור ARTICO	ריפוד
מושבי ספורט	COMFORT	COMFORT	סוג מושבים
ALUMINUM	SILVER WAVE LOOK	CARBON LOOK	גימור פנימי
עיגולים באפור לבן	עיגולים באפור לבן	עיגולים באפור לבן	רקע לוח שעונים
כסוף	כסוף	כסוף	גימור פתחי מיזוג
●	-	-	דוושות ספורט בגימור אלומיניום
●	●	●	תאורת אווירה פנימית (Ambient lightning) בעלת 12 גוונים (משתנים)
●	●	●	ספי דלתות קדמיות מוארים בכיתוב "MERCEDES BENZ"
●	●	●	חבילת תאורה פנימית (תאורת רגליים, במשענת ראש מושבי הספורט)
<b>פתרונות אחסון</b>			
●	●	●	משענת יד קדמית בעלת תא אחסון
●	●	●	כיסוי אחסון בדלתות הקדמיות
●	●	●	מחזיק כוסות קדמי
●	●	●	תא אחסון בקונסולה המרכזית



AMG	Urban	Style	מפרט אבזור
<b>נוחות</b>			
●	●	●	גג זכוכית פנורמי עם פתיחה חשמלית
●	●	●	בקרת שיוט עם מגביל מהירות SPEEDTRONIC
●	●	●	הגה מתכוונן לגובה ולמרחק
●	●	●	הגה רב תפקודי (MULTI-FUNCTION) לשליטה במערכות הרכב
●	●	○	מצלמת רוורס עם פסי הכוונה
●	○	○	מערכת עזר לחנייה - PARKTRONIC עם חניה אוטומטית במקביל PARK ASSIST
●	●	●	4 חלונות חשמל מופעלים בנגיעה עם מנגנון ANTI-PINCH
●	●	●	חיישן אורות (הפעלת אורות אוטומטית בחשכה)
●	●	●	חיישן גשם להפעלת מגבים אוטומטית
●	●	●	תאורת קריאה לנוסעים מלפנים
●	●	●	KEYLESS START - הנעה ללא מפתח
●	●	○	חבילת מראות - מראות מתכוונות נגד סינוור, חיצוניות עם קיפול חשמלי
●	●	●	תאורת פנים הנדלקת אוטומטית בפתיחת הרכב
●	●	●	מראות איפור קדמיות במגיני השמש
●	●	●	מערכת בקרת טיפולים ממוחשבת ASSYST
●	●	●	מחשב דרך ומד טמפרטורה חיצונית
●	●	●	בלם יד אלקטרוני עם פונקציית נוחות (שחרור אוטומטי בתחילת נסיעה)
●	●	●	מושב אחורי מתקפל ביחס של 1/3 : 2/3
ידני	ידני	ידני	תפעול מושב נוסע
חשמלי	חשמלי	חשמלי	תפעול מושב נהג
●	●	●	מושב נהג עם 3 זיכרונות
○	○	○	מושב נוסע עם 3 זיכרונות
-	-	●	בקרת אקלים מכנית בעלת אזור אחד
●	●	-	בקרת אקלים אוטומטית בעלת 2 אזורים - THERMATIC
●	●	●	מגב אחורי
●	●	●	זמזום התראה לאורות דולקים
4.5" צבעוני	4.5" צבעוני	4.5" צבעוני	צג מידע מרכזי (בלוח השעונים) למידע על מערכות הרכב ונתוני הדרך
●	●	●	ECO - START/STOP
●	●	●	שקע 12V בקונסולה המרכזית
●	●	○	פתיחה וסגירה חשמלית לתא המטען
<b>שמע ותקשורת</b>			
●	●	●	מערכת שמע 20 AUDIO עם מסך צבעוני 7", 6 רמקולים, תמיכה בפורמט MP3 ו-2 שקעי USB במשענת היד
במנועי 250 ו-45 בלבד	-	-	מערכת שמע 20 AUDIO עם מסך צבעוני 8", 6 רמקולים, תמיכה בפורמט MP3 ו-2 שקעי USB במשענת היד
בגימור כרום	בגימור כרום	בגימור כרום	חוגת שליטה מרכזית



AMG	Urban	Style	מפרט אבזור
●	●	●	MUSIC STREAMING לשמיעת מוזיקה דרך תקשורת BLUETHOOOTH (למכשירים תומכים בלבד)
●	●	●	דיבורית BLUETHOOOTH לטלפון נייד
○	○	○	מערכת שמע היקפית בעלת 12 רמקולים HARMAN KARDON LOGIC7 SURROUND SOUND SYSTEM
<b>בטיחות</b>			
-	-	●	תאורת חזית הלוגן
●	●	○	פנסי BI-XENON עם מערכת שטיפת פנסים
●	●	●	מערכת בקרת יציבות אלקטרונית ESP עם בקרת החלקה (ASR ANTI SKID REGULATION)
●	●	●	מערכת ABS - ANTI-LOCK BRAKE SYSTEM למניעת נעילת הגלגלים בעת בלימה
●	●	●	מערכת עזר לבלימה BAS - BRAKE ASSIST
●	●	●	COLLUSION PREVENTION ASSIST 3.0 (ממהירות 7-250 קמ"ש)
●	●	●	מערכת ATTENTION ASSIST להתראה על עייפות הנהג
●	●	●	מערכת לניטור לחץ אויר בצמיגים
●	●	●	עוגני ISOFIX לכיסא ילדים במושב האחורי
●	●	●	5 חגורות בטיחות בצבע הריפוד בעלות 3 נקודות עיגון (למעט מושב אחורי מרכזי)
●	●	●	חגורות בטיחות עם קדם מותחנים (מושבים קדמיים ואחוריים חיצוניים)
●	●	●	6 כריות אוויר נפתחות בהדרגה בהתאם לעוצמת הפגיעה ברכב (2 קדמיות, 2 צידיות, 2 וילונות צד)
●	●	●	כרית אוויר לברכי הנהג
●	●	●	בלמים אדפטיביים עם פונקציית HOLD ו-HILL START ASSIST
-	-	●	ערכת תיקון תקרים TIREFIT
○	○	○	צמיגי RUN-FLAT
●	●	●	אורות בלימה אדפטיביים (מהבהבים)
●	●	●	הגה ודוושות קורסים בעת תאונה
●	●	●	זמזום התראה ונורות ביקורת לחגירת חגורות בטיחות מלפנים
●	●	●	ערכת עזרה ראשונה
●	●	●	חישן מושב תינוק בכיסא הנוסע הקדמי לניטרול כרית האוויר
<b>מיגון</b>			
●	●	●	אימוביליזר אלקטרוני כולל שלט רחוק אינפרא אדום ELCODE
●	●	●	נעילה מרכזית עם שלט ומפסק פנימי



לתיאום פגישה ונהיגת מבחן 9996 \* [www.mercedes-benz.co.il](http://www.mercedes-benz.co.il)

● באשר לנתונים המפורטים בעלון זה: עשויים לחול שינויים במוצר לאחר ההכנה לדפוס של עלון זה בתאריך 1.10.2015 ● במהלך זמן האספקה, היצרן שומר לעצמו את הזכות לערוך שינויים במבנה ובצורה, בגווי הצבעים ובמפרט המוצע, כל עוד השינויים סבירים מבחינת הקונה ואינם פוגעים בטובת המוכר ● המפרט עשוי להשתנות על ידי היצרן ללא הודעה מראש. ט.ל.ת.

מדד זיהום אוויר מרכב מנועי\*\*

זיהום מירבי 1 2 3 4 5 6 7 8 9 10 11 12 13 14 15

\*נתוני היצרן, עפ"י בדיקת מעבדה, תקן EEC715/2007

\*\*הדרגה מחושבת לפי תקנות אוויר נקי (גילוי נתוני זיהום אוויר מרכב מנועי בפרסומת), התשס"ט 2009

דרגת זיהום אוויר	צריכת דלק ממוצעת בליטרים ל-100 ק"מ*			דגם
7	4.5-4.8	בינעירוני	7.3	עירוני GLA200
9	4.3-4.4	בינעירוני	5.8-5.9	עירוני GLA200 d 4MATIC
10	5.2-5.4	בינעירוני	8.5-8.6	עירוני GLA250 4MATIC
14	6.1	בינעירוני	9.6	עירוני GLA45 AMG 4MATIC