



חויית
הנהיגה המושלמת



BMW X6

מפרט טכני ורשימת אביזרים ומערכות

X6 xDrive M50d	X6 xDrive 30d	X6 xDrive M50i	X6 xDrive 40i	דגם
SAC	SAC	SAC	SAC	מרכב
5 / 5	5 / 5	5 / 5	5 / 5	מספר דלתות / מושבים
1,696 / 2,004 / 4,935	1,696 / 2,004 / 4,935	1,696 / 2,004 / 4,935	1,696 / 2,004 / 4,935	אורך הרכב / רוחב / גובה
2,212	2,212	2,212	2,212	רוחב כולל מראות
12.6 / 2,975	12.6 / 2,975	12.6 / 2,975	12.6 / 2,975	בסיס גלגלים / קוטר סיבוב
1,082 / 878	1,082 / 878	1,082 / 878	1,082 / 878	שלוחה קדמית / שלוחה אחורית
216	216	216	216	מרווח גחון
(1,530) 580	(1,530) 580	(1,530) 580	(1,530) 580	נפח תא מטען (מושב אחורי מקופל)
80	80	83	83	נפח מיכל דלק
2,260	2,110	2,235	2,055	משקל עצמי
3,010 / 750	2,860 / 750	2,975 / 740	2,800 / 745	כושר העמסה / משקל כולל מותר
2,700	1,900	2,700	2,700	משקל מותר לגרירת גרור עם בלמים*
3,500	2,700	3,500	3,500	משקל מותר לגרירת גרור עם בלמים* עם חבילת גרירה מקורית (אופציה בתוספת תשלום)
750	750	750	750	משקל מותר לגרירת גרור ללא בלמים*
100	100	100	100	עומס מירבי מותר על הגג

מנוע				
4 / 6	4 / 6	4 / 8	4 / 6	סוג מנוע / מספר צילינדרים / שסתומים לצילינדר
הגעה כפולה לכל הגלגלים xDrive	הגעה כפולה לכל הגלגלים xDrive	הגעה כפולה לכל הגלגלים xDrive	הגעה כפולה לכל הגלגלים xDrive	סוג הנעה
4 מגדשי טורבו עם גידוש רב דרגתי	טורבו בגאומטריה משתנה	טכנולוגיית TwinPower Turbo	טכנולוגיית TwinPower Turbo	גדישת טורבו
מסילה משותפת מדור III	מסילה משותפת מדור III	הזרקת דלק ישירה בדיוק גבוה	הזרקת דלק ישירה בדיוק גבוה	סוג הזרקת דלק
2,993	2,993	4,395	2,998	נפח מנוע סמ"ק
90 / 84	90 / 84	88.3 / 89	94.6 / 82	קדח / מהלך מ"מ / מ"מ
400 / 4,400	265 / 4,000	530 / 5,500 - 6,000	340 / 5,500 - 6,500	הספק המנוע / בסל"ד סל"ד / כ"ס
77.5 / 2,000-3,000	63.20 / 2,000-2,500	76.45 / 1,800-4,600	45.87 / 1,500-5,200	מומנט מירבי / בסל"ד סל"ד / קג"מ
1:16 / סולר	1:16.5 / סולר	1:10.5 / בנזין 95 אוקטן	1:11 / בנזין 95 אוקטן	יחס דחיסה / סוג דלק (מומלץ)
אירו 6 (EU6)	אירו 6 (EU6)	אירו 6 (EU6)	אירו 6 (EU6)	תקן זיהום אויר

תיבת הילוכים				
אוטומטית, פלאנטרית, 8 הילוכים קדמיים	אוטומטית, פלאנטרית, 8 הילוכים קדמיים	אוטומטית, פלאנטרית, 8 הילוכים קדמיים	אוטומטית, פלאנטרית, 8 הילוכים קדמיים	סוג תיבת הילוכים
1.72 / 2.2 / 3.52 / 5.5	1.72 / 2.2 / 3.52 / 5.5	1.72 / 2.2 / 3.52 / 5.5	1.72 / 2.172 / 3.36 / 5.25	יחסי העברה הילוך ראשון / שני / שלישי / רביעי
0.64 / 0.823 / 1.0 / 1.317	0.64 / 0.823 / 1.0 / 1.317	0.64 / 0.823 / 1.0 / 1.317	0.64 / 0.822 / 1.0 / 1.316	הילוך חמישי / שישי / שביעי / שמיני
3.993	3.993	3.993	3.712	הילוך נסיעה לאחור
3.154	2.929	3.154	3.385	יחס העברה סופי

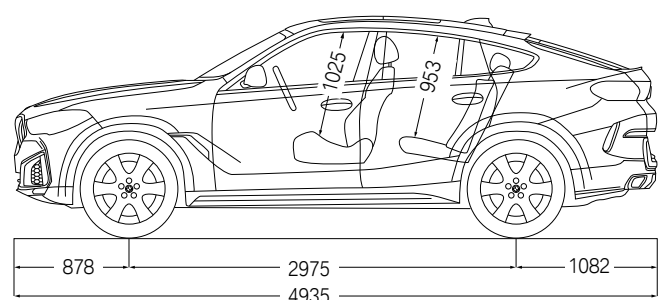
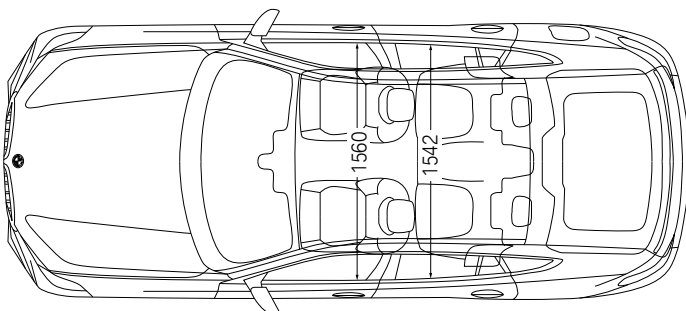
ביצועים				
250	230	250	250	מהירות מירבית קמ"ש
5.2	6.5	4.3	5.5	0-100 קמ"ש שניות

בטיחות ודינמיקת נהיגה				
שינוי וסבבת / חשמלי (ESP)	שינוי וסבבת / חשמלי (ESP)	שינוי וסבבת / חשמלי (ESP)	שינוי וסבבת / חשמלי (ESP)	סוג ההגה / תגבור
דיסק מאוורר	דיסק מאוורר	דיסק מאוורר	דיסק מאוורר	בלמים קדמיים
דיסק מאוורר	דיסק מאוורר	דיסק מאוורר	דיסק מאוורר	בלמים אחוריים
1,689 / 1,684	1,689 / 1,678	1,689 / 1,684	1,689 / 1,678	רוחב סרן קדמי / אחורי

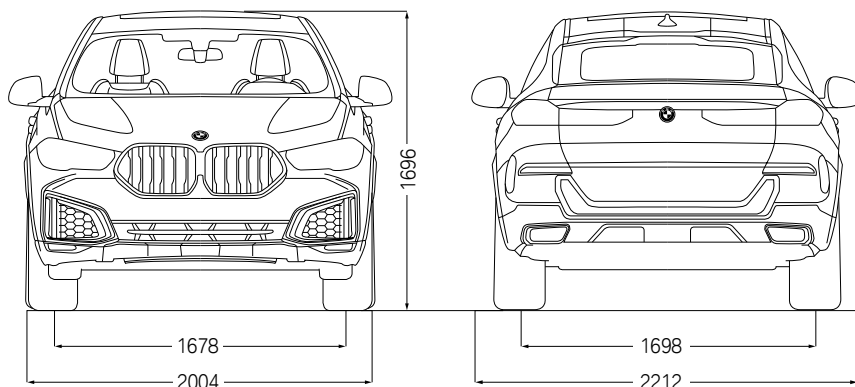
BMW EfficientDynamics				
■ / ■ / ■	■ / ■ / ■	■ / ■ / ■	■ / ■ / ■	כיבוי מנוע אוטומטי בעצירה / הגה כח חשמלי / אחזור אנרגיית בלימה
■ / ■	■ / ■	■ / ■	■ / ■	אמצעים אירודינמיים מיוחדים / ECO PRO

כל המידות באיורים הן במ"מ

* על פי תקנות התעבורה בישראל



X6 xDrive M50d / M50i		X6 xDrive 30d / 40i		דגם
M-Performance	M-Superior	M-Sport		רמת אבזור
טכנולוגיה ומערכות הנעה והיגוי				
■	■	■		מערכת הנעה חכמה לארבעת הגלגלים xDrive
■	■	■		מערכת בקרת נסיעה במדרון (Hill Descent Control)
■	■	■		תיבת הילוכים Sport אוטומטית Steptronic בעלת 8 הילוכים
■				דיפרנציאל אחורי M-Sport ננעל אלקטרונית
■	■	■		בלמי M-Sport עם קאליפרים כחולים
■	■	■		הגה כוח חשמלי מסוג Servetronic
■	■	■		מערכת פליטה M-Sport
■	■	■		פקדי העברת הילוכים ובקרי הפעלה למערכת הבידור על גלגל ההגה
■	■	■		מערכת Driving Experience Control להתאמת תפקוד מערכות הרכב לסגנון נהיגה נבחר, בעלת מצבי Adaptive, Sport, Comfort, ECO-PRO, i-Adaptive
■		■		מתלי M אדפטיביים
■	■			מתלי אוויר אדפטיביים המספקים מאפייני ניהוג וגובה מרכב לבחירת הנהג
■	■	■		מנגנון עצור / סע (Start / Stop)
מערכות עזר לנהג				
■	■	■		בלם יד חשמלי עם פונקציית Auto-hold
■	■	■		חבילת Parking Assistant הכוללת: חיישני חניה היקפיים מצלמת נסיעה לאחור חניה אוטומטית בלחיצת כפתור במקביל ובניצב בלמה אוטומטית בחניה (עד 5 קמ"ש) בנסיעה לאחור Reversing Assistant - זיכרון אוטומטי בלחיצת כפתור של תוואי מסלול הנסיעה עד 50 מטר וסיוע בנסיעה לאחור החוזרת על אותו התוואי
■	■			חבילת Parking assistant plus בנוסף: מערך מצלמות היקפיות הכולל מבט עליו-י 3D View עם 8 זוויות צילום שונות
		■		מערכת בקרת שיוט אדפטיבית הכוללת שמירת מרחק, עצירה מלאה וזינוק מעמידה עד 160 קמ"ש
ראות ותאורה				
■	■	■		תאורת LED מלאה
■	■	■		פנסי ערפל מסוג LED
■	■	■		פנסי חזית כוללים: תאורת LED אדפטיבית בטכנולוגיית Selective beam מערכת בקרת אלומה גבוהה (High Beam Assist)
■	■	■		חיישני גשם ואורות דרך
■	■	■		מראה פנימית ומראת צד נהג עם עמעם למניעת סנוור
■	■	■		חבילת תאורת פנים דינמית עם תאורת אווירה ייחודית
■	■	■		Welcome Light Carpet
בטיחות				
■	■	■		6 כריות אוויר עם אפשרות לביטול כרית אוויר נוסע קדמי
■	■	■		מערכות ABS, DSC, DTC
■	■	■		נקודות עיגון ISOFIX במושבי בטיחות לילדים
■	■	■		חבילת Driving Assistant הכוללת: התרעה בפני סטייה מנתיב עם תיקון אקטיבי התרעה בפני רכב בשטח מת התרעה בפני פגיעה בהולכי רגל עם בלימה אוטומטית במהירויות עירוניות התרעה בפני פגיעה בכלי רכב עם בלימה אוטומטית במהירויות עירוניות ובניעורויות התרעה בפני תעבורה צולבת בנסיעה לאחור התרעה למניעת פגיעה מאחור
בטיחות (המשך)				



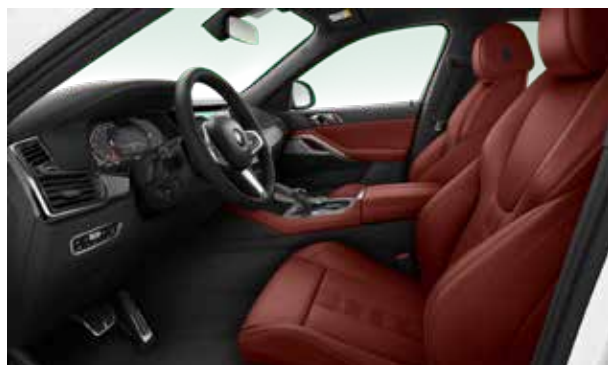
X6 xDrive M50d / M50i		X6 xDrive 30d / 40i		דגם
M-Performance	M-Superior	M-Sport	רמת אבזור	
חבילת Driving Assistant Professional מוסיפה: מערכת בקרת שיוט אדפטיבית הכוללת שמירת מרחק, עצירה מלאה וזינוק מעמידה עד 210 קמ"ש מערכת בקרת היגוי ושמירה על הרכב במרכז הנתיב התרעה בפני התנגשות צידית הכוללת התערבות אוטונומית בהיגוי הרכב מערכת סיוע לנהג בתמרוני חירום מערכת התראה בפני עייפות הנהג				
עיצוב חיצוני				
			חבילת עיצוב M-Sport	
			חבילת גימורי אלומיניום חיצונית	
			מסילות גג בגימור אלומיניום	
			גריל כליות מואר – Iconic Glow	
			פריטי עיצוב ב- Cerium Grey	
עיצוב פנימי				
			חלק עליון של לוח השעונים בחיפוי Sensatec	
			דיפון גג פנימי בד בגוון Anthracit	
			גימור פנים אלומיניום Tetragon	
			גלגל הגה M-Sport מצופה עור Nappa	
			פקדי "קריסטל צלול" – Crafted Clarity	
מושבים ואביזרי נוחות				
			מושבים קדמיים מתכווננים חשמלית עם זיכרונות במושב הנהג	
			מושב Sport קדמיים	
			מושב Comfort קדמיים עם זכרונות במושב הנוסע	
			חימום מושבים קדמיים	
			אזור מושבים קדמיים	
			ריפודי עור Individual extended leather Merino	
			ריפוד עור Vernasca	
			כוונון חשמלי של גובה ומרחק גלגל ההגה	
			מושב אחורי מתקפל 40:20:40	
אבזור נוסף פנימי וחיצוני				
			מערכת בקרת אקלים דיגיטלית בעלת 4 אזורים	
			מערכת בקרת אקלים דיגיטלית מפוצלת עם פתחי אוויר מאחור	
			מחזיקי כוסות עם חימום וקירור לשמירה על הטמפרטורה	
			מפתח חכם כולל צג מגע המספק את נתוני הרכב (BMW Display Key)	
			כפתור התנעה (ללא מפתח)	
			פתיחת ונעילת דלתות ללא מפתח וללא מגע יד (Comfort Access)	
			פתיחה וסגירה חשמלית של דלת תא המטען ללא מגע יד	
			סגירה רכה (ואקום) אוטומטית לדלתות	
			שמשות אחוריות כהות	
			חלון שמש פנורמי	
			קיפול חשמלי של מראות הצד עם הטיה אוטומטית בצד הנוסע לחנייה קלה	
מידע ובידור				
			- Live cockpit Professional מערכת פיקוד iDrive Touch לשליטה על מערכות הרכב Hey BMW הפעלה קולית אינטואיטיבית באנגלית מסך מגע מרכזי בגודל 12.3" לוח שעונים עם תצוגה צבעונית בגודל 12.3" BMW Navigation Professional מערכת ניווט מקורית עם תצוגה 3D זיכרון פנימי 32GB	
			מערכת שמע HiFi בעלת 10 רמקולים (205W)	
			מערכת שמע Harman Kardon 464 וואט, 9 ערוצים, 16 רמקולים	
			Gesture control – תפעול מערכות המידע והבידור בעזרת מחוות יד	
			Apple carplay	
			שקעי USB-C והכנה להתקנה קלה לטאבלטים במושב האחורי	

X6 xDrive M50d / M50i		X6 xDrive 30d / 40i		דגם
M-Performance	M-Superior	M-Sport		רמת אבזור
				חישוקים וצמיגים
■	■			חישוקי סגסוגת קלה 22" דגם בעיצוב משתנה בהתאם לדגם הנבחר חתך צמיגים קדמי: 275/37R22 חתך צמיגים אחורי: 315/30R22
		■		חישוקי סגסוגת קלה 21" דגם Orbit Grey בגוון Y-spoke style 741 M Bicolour חתך צמיגים קדמי: 275/40R21 חתך צמיגים אחורי: 315/35R21
		■		צמיגי Runflat
■	■	■		חיישני לחץ אוויר
■	■			גלגל חילופי זמני

דגם X6 xDrive 30d / 40i ברמת אבזור M-Sport



חבילת עיצוב M-Sport, שמשות אחוריות כהות, מסילות גג ומסגרות חלונות צד בגימור אלומיניום, חישוקי סגסוגת קלה 22" דגם Orbit Grey בגוון Y-spoke style 741 M Bicolour



גלגל הגה M-Sport מצופה עור Nappa, מושבי Sport, ריפודי עור Vernasca, גימור פנים אלומיניום Tetrakon

דגם X6 xDrive 30d / 40i ברמת אבזור M-Superior



חבילת עיצוב M-Sport, שמשות אחוריות כהות, מסילות גג ומסגרות חלונות צד בגימור אלומיניום, חישוקי סגסוגת קלה 22" דגם Jet Black בגוון Double-spoke style 742 M Bicolour

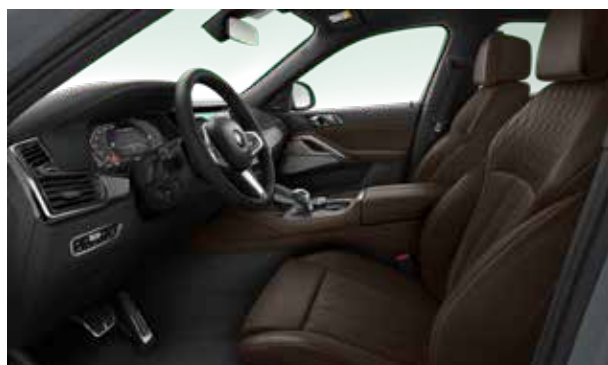


גלגל הגה M-Sport מצופה עור Nappa, מושבי Comfort, ריפודי עור Vernasca, גימור פנים אלומיניום Tetrakon, פקדי "קריסטל צלול" - Crafted Clarity

דגם X6 xDrive M50d / M50i ברמת אבזור M-Performance



פריטי עיצוב Cerium Grey, שמשות אחוריות כהות, מסילות גג ומסגרות חלונות צד בגימור אלומיניום, חישוקי סגסוגת קלה 22" דגם Cerium Grey בגוון Double-spoke style 747 M Bicolour



גלגל הגה M-Sport מצופה עור Nappa, מושבי Comfort, ריפודי עור Individual extended leather Merino, גימור פנים אלומיניום Tetrakon, פקדי "קריסטל צלול" - Crafted Clarity



חויית
הנהיגה המושלמת

בטיחות

קוד דגם	תיאור דגם
NA	X6 xDrive 40i
NA	X6 xDrive 30d
NA	X6 xDrive M50i
348	X6 xDrive M50d

רמת האבזור הבטיחותי:



פירוט מערכות הבטיחות המותקנות בדגם:

- 6 כריות אוויר
- בקרת סטייה מנתיב
- בקרה אקטיבית לסטייה מנתיב
- ניטור מרחק מלפנים
- זיהוי כלי רכב ב"שטח מת"
- בקרת שיוט אדפטיבית
- זיהוי הולכי רגל
- זיהוי דו גלגלי
- מצלמות רוורס
- חיישני לחץ אוויר
- x חיישני חגורות בטיחות
- שליטה באורות גבוהים ונמוכים
- בלימה אוטומטית בעת חירום
- x זיהוי תמרוני תנועה

מקרא:

- מערכת מותקנת בדגם הרכב
- מערכת אופציונאלית להתקנה
- x מערכת שאינה מותקנת בדגם הרכב

זיהום אוויר

דגם	צריכת דלק ממוצעת בליטרם ל-100 ק"מ*	עירונית	בין עירונית
X6 xDrive 40i	10.2	10.2	8.2
X6 xDrive 30d	6.9	6.9	5.7
X6 xDrive M50i	14.2	14.2	8.7
X6 xDrive M50d	8.0	8.0	6.8

דרגת זיהום אוויר מרכב מנועי**



** הדרגה מחושבת לפי תקנות אוויר נקי (גילוי נתוני זיהום אוויר מרכב מנועי בפרסומת), התשס"ט 2009

*נתוני היצרן, ע"פ בדיקת מעבדה, תקן 715/2007*2018/1832DG

אחריות יצרן - 24 חודשים, אחריות נוספת - 12 חודשים ■ מרווחי טיפולים - התרעה בלוח שעונים על בסיס אופי נסיעה אך לא יותר מ-15,000 ק"מ או 12 חודשים

מידע נוסף באתר www.bmw.co.il ליצירת קשר עם אולם התצוגה הקרוב: *269 LIKE US ON

לתשומת ליבך!

המידע בעלון זה הינו בינלאומי ומציג נתונים עדכניים למועד הפקתו ושאינם תואמים בהכרח את המכונות המיובאות בפועל לישראל. חברת BMW AG ודלק מוטורס בע"מ שומרות לעצמן את הזכות להכניס שינויים במפרט הטכני, באביזרי המכונות ובעלון זה מכל סיבה שהיא, בכל עת וללא הודעה מוקדמת. פנה לנציג המכירות לקבלת מידע. נתוני צריכת הדלק הם לפי בדיקות המעבדה. צריכת הדלק בפועל מושפעת גם מתנאי הדרך, מתחזוקת הרכב וממאפייני הנהיגה, ויכולה אף להגיע לפער משמעותי ביחס לנתוני המעבדה.

אולמות תצוגה BMW:

אולם תצוגה תל אביב	אולם תצוגה ירושלים	אולם תצוגה חיפה
רחוב החרש 20	פייר קניג 40 א.ת. תלפיות,	דרך בר יהודה 69
תל אביב 6761310	ירושלים 9346948	נשר, חיפה 3688302
טל: 03-6899000	טל: 02-6722688	טל: 04-8202024
פקס: 03-5376532	פקס: 02-6710621	פקס: 04-8202426