

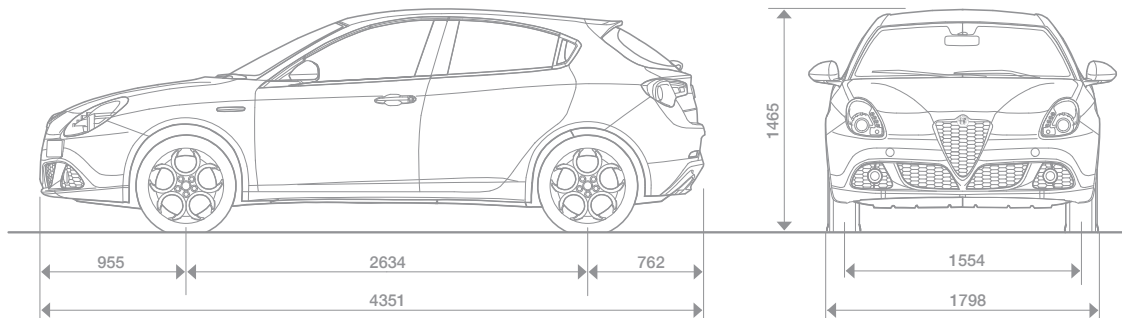


NEW  
**GIULIETTA**

זה שאתה נושם לא אומר שאתה חי

SPORTIVA	MILANO	COMPETIZIONE	פנימי
+	+	+	Uconnect™ Multimedia 5" מערכת שמע הכוללת מסך מגע צבעוני
+	+	+	דיבורית BT
+	+	+	AUX / USB / BT AUDIO
+	+	+	שליטה מההגה על מערכת השמע + BT
6	6	6	רמקולים
בקרת אקלים מפוצלת	בקרת אקלים מפוצלת	מכאני, חד אזורי	מערכת מיזוג
+	+	+	פתח מיזוג אחורי מתכוונן
+	+	+	גלגל הגה ספורטיבי מצופה עור
+	+	+	גלגל הגה ספורטיבי קטום מצופה עור
+	+	+	תפירה אדומה לגלגל ההגה
+	+	+	כוונון גבוה ומרחק לגלגל הגה
+	+	+	דושות אלומיניום
אפור כהה בגימור חלק	מושחר בגימור מוברש	מושחר בגימור מוברש	קונסולה מרכזית
+	+	+	משענת יד קדמית עם תא אחסון שימושי
+	+	+	משענת יד אחורית הכוללת מחזיקי כוסות
נהג	נהג/נוסע	נהג	כוונון גובה למושב קדמי
+	+	+	קיפול מפוצל למושב אחורי
+	+	+	פנל סף מאלומיניום
+	+	+	בקרת שיוט
+	+	+	תאורת מפות קדמית דו אזורית
+	+	+	מראות איפור מוארות בסוככי השמש
+	+	+	צמד שלטי מפתח קפיצי
ספורט אלקנטרה משולב בד	עור יוקרתי	בד	מושבים
טכנולוגיה			
+	+	+	מערכת Stop&Start
+	+	+	ידיות העברת הילוכים מגלגל ההגה (בדגמי TCT בלבד)
+	+	+	DNA - מערכת ניהול למאפייני הנהיגה
+	+	+	מערכת איתות מהיר, לעקיפות מהירות
+	+	+	צג גדישת טורבו
+	+	+	מערכת התראת מהירות - ניתנת לתכנות
+	+	+	כיול מתלים ספורטיבי
+	+	+	Follow Me - מערכת תאורת ליווי

SPORTIVA	MILANO	COMPETIZIONE	בטיחות
6	6	6	כריות אוויר
+	+	+	אפשרות לנטרול כרית אוויר נוסע קדמי
+	+	+	מערכת בלימה: EBD + MSR + HBA
+	+	+	VDC - מערכת בקרת יציבות
+	+	+	ASR - מערכת בקרת משיכה
+	+	+	DST - מערכת הפעלת כוח היגוי במצבים קיצוניים
+	+	+	Hill Holder סיוע בזינוק בעליה
+	+	+	התראת אי חגירת מושבים
+	+	+	ISO FIX - התקן למושב ילדים אחורי
+	+	+	ESS- מערכת איתות בבלימת חרום
+	+	+	TPMS- חיישני לחץ אוויר בגלגלים
+	+	+	מראה מרכזית מתכנה אוטומטית
+	+	+	חיישני תאורה וגשם
+	+	+	חיישני חנייה קדמיים / אחוריים
0p	0p	0p	מצלמת רוורס אחורית
5	5	5	כוכבי בטיחות EURONCAP
חיצוני			
+	+	+	חישוקי סגסוגת קלה
225/40/R18	225/40/R18	225/45/R17	צמיגים
+	+	+	קאליפרים אדומים
+	+	+	פנסי ערפל קדמיים
+	+	+	DRL LED - מערכת תאורת יום
0p	0p	0p	גג פנורמי חשמלי
מוגדל, מצופה ניקל	מצופה ניקל	מצופה ניקל	אגוז אחורי
+	+	+	חצאיות צד ספורטיביות
+	+	+	פגושי ULTRA SPORT עם פס אדום
+	+	+	דיפוזר אחורי ספורטיבי
+	+	+	מראות צד מתקפלות חשמלית
מושחר באפקט קארבון	מושחר	מושחר	גימור יחידות תאורה קדמיות
אפור כהה	כרום סאטן	כרום סאטן	גימור מראות צד
אפור כהה	כרום סאטן	כרום סאטן	גימור ידיות פתיחת דלתות
אפור כהה	כרום סאטן	כרום סאטן	גימור מסגרת גריל קדמי
+	+	+	Privacy glass חלונות אחוריים כהים
+	+	+	פס קישוט ניקל בקו חלונות



נפח תא מטען 350 ל'



\*המסך המוצג בעמוד זה אינו כלול במפרט.

170 כ"ס	150 כ"ס	נתונים טכניים
טורבו בנזין MultiAir	טורבו בנזין MultiAir	טכנולוגיה
1,368	1,368	נפח מנוע (סמ"ק)
5,500/170	5,500/150	הספק מרבי (כ"ס / סל"ד)
2,500/25.4	2,500/25.4	מומנט מרבי (קג"מ/סל"ד) - תוכנית D במערכת DNA
2,250/23.4	2,250/23.4	מומנט מרבי (קג"מ/סל"ד) - תוכנית N במערכת DNA
TCT אוטומטי כפול מצמד	ידני	תיבת הילוכים
6	6	מספר יחסי העברה קדמיים
קדמית	קדמית	הנעה
7.7	8.2	תאוצה 0-100 קמ"ש (שניות)
218	210	מהירות מרבית (קמ"ש)
20.4	18.1	תצרוכת דלק ממוצעת (ק"מ/ליטר)
60	60	נפח מכל דלק (ליטר)
1,305	1,290	משקל עצמי (ק"ג)
114	127	פליטת CO2 (גרם לק"מ)

# צבעי מרכב - מושבים - חישוקים



414  
אדום קופידון



601  
שחור אלגנטי



217  
לבן אלפא



620  
כסף



805  
שחור אטנה



764  
ירח



529  
אפור מגנזיום מט



318  
אפור מגנזיום



486  
כחול



409  
כחול פטרול



361  
אדום 8C

## Competizione



198  
שחור משולב אפור עם דפנות דלתות ומסגרת לוח מחוונים בשחור



408  
שחור עם דפנות דלתות ומסגרת לוח מחוונים בשחור



465  
חום עם דפנות דלתות ומסגרת לוח מחוונים בחום



401  
אדום עם דפנות דלתות ומסגרת לוח מחוונים באדום



308  
מושב ספורט שחור בתפירה אדומה עם דפנות דלתות ומסגרת לוח מחוונים באפקט דמוי קארבון



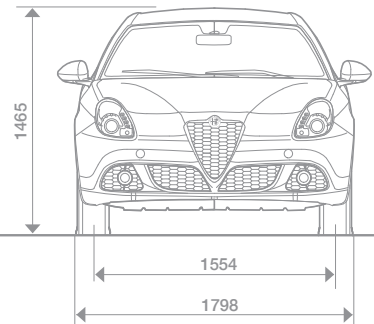
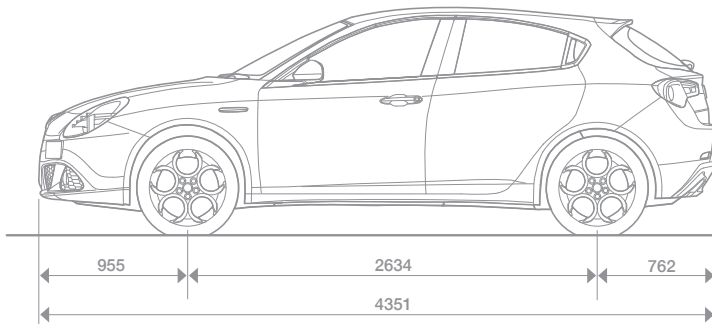
748  
גלגל סגסוגת 17" עיצוב 10 זרועות



439  
גלגל סגסוגת 18" בעיצוב 5 פרסות



7HP  
גלגל סגסוגת 18" דגם ספורטיבה, בגוון כסף מושחר



נפח תא מטען 350 ל'



NEW  
**GIULIETTA**





\*3593

f | www.alfaromeo.co.il

יגאל אלון 92, תל-אביב | ההסתדרות 104, חיפה | התעשייה 19, רעננה | א.ת.מחצבות, נצרת | דרך בית לחם 142, ירושלים

**סמלת | MCA**

התמונות, המפרטים והנתונים הנ"ל הינם בעלי אופי של מידע כללי בלבד ואינם שייכים לדגם מסוים. המפרט המופיע אינו בהכרח המפרט הסטנדרטי. המפרט עשוי לכלול פרטים/תוספות אופציונליים בתשלום. היצרן והחברה שומרים לעצמם את הזכות לתקן או לשנות את הנתונים והמפרטים השונים בכל עת וללא הודעה מוקדמת. ניתן לקבל ייעוץ ופירוט מנציגי המכירות באולמות התצוגה. התמונות להמחשה בלבד. ט.ל.ח.

**רמת האבזור הבטיחותי:**



קוד דגם	תיאור דגם	רמת האבזור הבטיחותי
122	ALFA ROMEO GIULIETTA COMPETIZIONE 150HP	1
118	ALFA ROMEO GIULIETTA COMPETIZIONE 170HP	1
119	ALFA ROMEO GIULIETTA COMPETIZIONE 170HP SR	1
127	ALFA ROMEO GIULIETTA MILANO 150HP	1
127	ALFA ROMEO GIULIETTA MILANO 170HP	1
124	ALFA ROMEO GIULIETTA MILANO SR 170HP	1
126	ALFA ROMEO GIULIETTA SPORTIVA 150HP	1
125	ALFA ROMEO GIULIETTA SPORTIVA 170HP	1
148	ALFA ROMEO GIULIETTA SPORTIVA SR 170HP	1

**פירוט מערכות הבטיחות המותקנות ברכב:**

- 6 כריות אוויר
- בקרת סטייה מנתיב
- ניטור מרחק מלפנים
- זיהוי כלי רכב "בשטח מת"
- בקרת שיוט אדפטיבית
- זיהוי הולכי רגל
- מצלמות רוורס
- חיישני לחץ אוויר
- חיישני חגורת בטיחות
- שליטה באורות גבוהים
- בלימה אוטומטית בעת חירום
- זיהוי תמרורי תנועה
- מקרא:
- מערכת מותקנת בדגם הרכב
- מערכת אופציונלית להתקנה
- × מערכת שאינה מותקנת בדגם הרכב

**מדד**

**זיהום אוויר\***



דגם	נתוני צריכת דלק** (ליטר/100 ק"מ)			מדד זיהום אוויר*
1.4 ל' 150 כ"ס	4.4	בינעירוני	7.4	10
1.4 ל' TCT 170 כ"ס אוטומטית	4.1	בינעירוני	6.3	9

\*המדד מחושב לפי תקנות אוויר נקי (גילוי נתוני זיהום אוויר מרכב מנועי בפרסומת), התשס"ט 2009  
 \*\*על פי נתוני יצרן, בתנאי ניסוי ומעבדה תקן EC/1999/100 עם זאת, צריכת הדלק מושפעת מאופן הנסיעה.



NEW  
**GIULIETTA**  
*Veloce*



זה שאתה נושם לא אומר שאתה חי

Veloce QV PACK	Veloce	פנימי
+	+	"Uconnect™ Multimedia 5" מערכת שמע הכוללת מסך מגע צבעוני
+	+	דיברית BT
+	+	AUX / USB / BT AUDIO
+	+	שליטה מההגה על מערכת השמע + BT
6	6	רמקולים
+	+	בקרת אקלים דיגיטאלית מפוצלת
+	+	פתח מיזוג אחורי מתכוונן
+	+	תא כפפות מקורר
+	+	גלגל הגה ספורטיבי קטום מצופה עור בתפירה אדומה
+	+	כוונן גובה ומרחק לגלגל הגה
+	+	משענת יד קדמית עם תא אחסון שימושי
+	+	משענת יד אחורית הכוללת מחזיקי כסות
+	+	פנל סף מאלומיניום
+	+	דוושות אלומיניום
+	+	בקרת שיוט
+	+	תאורת מפות קדמית דו אזורית
+	+	מראות איפור מוארות משולבות בסוככי השמש
+	+	צמד שלטי מפתח קפיצי
מושב ספורט	מושב "באקט" ספורטיביים	מבנה מושבים קדמיים
עור יוקרתי	עור משולב אלקנטרה	סוג מושב
נהג/נוסע	נהג/נוסע	הגבהת מושבים קדמיים
+	+	כוונן חשמלי למושבים קדמיים
+	+	זכרונות מיקום למושב הנהג
+	+	חימום מושבים קדמיים
+	+	כוונן קשיחות גב מושבים קדמיים
+	+	קיפול מפוצל למושב אחורי
+	+	לוח מחוונים ספורטיבי הכולל צג גדישת טורבו
טכנולוגיה		
+	+	Q2 - דיפרנציאל אלקטרוני מוגבל החלקה
+	+	Paddle shift - ידיות העברת הילוכים מגלגל ההגה
+	+	DNA - מערכת ניהול למאפייני הנהיגה
+	+	Launch Control - מערכת בקרת שיוט
+	+	מערכת איתות מהיר, לעקיפות מהירות
+	+	מערכת התראת מהירות - ניתנת לתכנות
+	+	Follow Me - מערכת תאורת ליווי

Veloce QV PACK	Veloce	בטיחות
6	6	כריות אוויר
+	+	אפשרות לנטרול כרית אוויר נוסע קדמי
+	+	מערכת בלימה: EBD + MSR + HBA
+	+	VDC - מערכת בקרת יציבות
+	+	ASR - מערכת בקרת משיכה
+	+	DST - מערכת הפעלת כוח היגוי במצבים קיצוניים
+	+	Hill Holder - סיוע בזינוק בעליה
+	+	התראת אי חגירת מושבים
+	+	ISO FIX - התקנים למושבי ילדים
+	+	ESS-מערכת איתות בבלימת חרום
+	+	TPMS-חיישני לחץ אוויר בגלגלים
+	+	מראה מרכזית מתכהה אוטומטית
+	+	חיישני תאורה וגשם
+	+	חיישני חנייה קדמיים / אחוריים
OP	OP	מצלמת רוורס אחורית משולבת במסך המגע
5	5	כוכבי בטיחות EURO NCAP
חיצוני		
+	+	פנסי ערפל קדמיים
+	+	ספוילר גג אחורי
בגון אפור כהה	בגון אפור כהה	מראות צד חשמליות + קיפול חשמלי
+	+	DRL LED - מערכת תאורת יום בטכנולוגיית לד
+	+	יחידות תאורה ראשית מושחרת באפקט קרבון
+	+	תאורה ראשית בטכנולוגיית XENON
+	+	מערכת שטיפת פנסים ראשיים
+	OP	גג פנורמי חשמלי
+	+	צמד אגזוזים מוגדלים מצופים נייקל
+	+	חצאיות צד ספורטביות
+	+	דיפוזר אחורי ספורטיבי
+	+	פגושי ULTRA SPORT הכוללים פס אדום
+	+	Privacy glass חלונות אחוריים כהים
+	+	חישוקי סגסוגת קלה מושרחים
+	+	קאליפרים אדומים
R18/225/40	R18/225/40	צמיגים





\*המסך המוצג בעמוד זה אינו כלול במפרט.

נתונים טכנים	
טורבו בנזין	240 - 1,750 כ"ס
טכנולוגיה	טורבו בנזין
נפח מנוע (סמ"ק)	1,742
הספק מרבי (כ"ס / סל"ד)	5,750/240
מומנט מרבי (קג"מ/סל"ד) - מצב D במערכת DNA	2,000/34.6
מומנט מרבי (קג"מ/סל"ד) - מצב N במערכת DNA	1,850/30.5
תיבת הילוכים	אוטומטי כפול מצמד
מספר יחסי העברה קדמיים	6
הנעה	קדמית
תאוצה 0-100 קמ"ש (שניות)	6
מהירות מרבית (קמ"ש)	244
תצרוכת דלק ממוצעת (ק"מ/ליטר)	14.7
נפח מכל דלק (ליטר)	60
משקל עצמי (ק"ג)	1,320
פליטת CO2 (גרם לק"מ)	157

# צבעי מרכב - מושבים - חישוקים



414  
אדום קופידון



601  
שחור אלגנטי



217  
לבן אלפא



620  
כסף



805  
שחור אטנה



529  
אפור מגנזיום מט



318  
אפור מגנזיום



486  
כחול



361  
אדום 8C

Veloce

Milano



323  
שחור, עם תפירה אדומה, דפנות דלתות ומסגרת לוח מחוונים באפקט דמוי קרבון



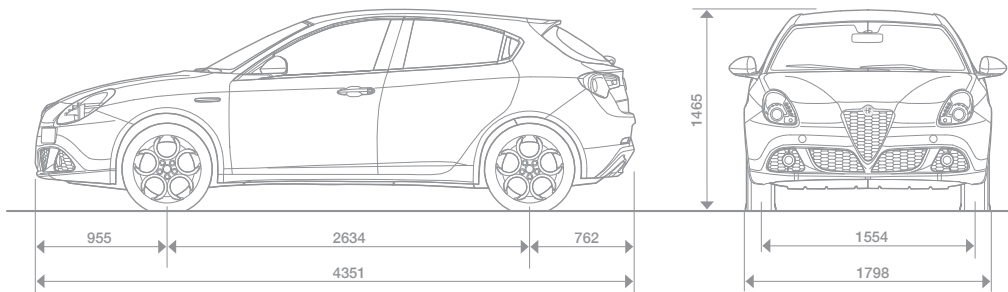
923  
שחור, עם דפנות דלתות ומסגרת לוח מחוונים באפקט דמוי קרבון



901  
אדום, עם דפנות דלתות ומסגרת לוח מחוונים באפקט דמוי קרבון



5FB  
גלגל סגסוגת 18" בעיצוב 5 פרסות מושחר



נפח תא מטען 350 ל'





# \*3593

f | www.alfaromeo.co.il

יגאל אלון 92, תל-אביב | ההסתדרות 104, חיפה | התעשייה 19, רעננה | א.ת.מחצבות, נצרת | דרך בית לחם 142, ירושלים

## סמלת MCA

התמונות, המפרטים והנתונים הנ"ל הינם בעלי אופי של מידע כללי בלבד ואינם שייכים לדגם מסוים. המפרט המופיע אינו בהכרח המפרט הסטנדרטי. המפרט עשוי לכלול פרטים/תוספות אופציונליים בתשלום. היצרן והחברה שומרים לעצמם את הזכות לתקן או לשנות את הנתונים והמפרטים השונים בכל עת וללא הודעה מוקדמת. ניתן לקבל ייעוץ ופירוט מנציגי המכירות באולמות התצוגה. התמונות להמחשה בלבד. ט.ל.ח.

### רמת האבזור הבטיחות:



מקרא:

- מערכת מותקנת בדגם הרכב
- מערכת אופציונלית להתקנה
- × מערכת שאינה מותקנת בדגם הרכב

### פירוט מערכות הבטיחות המותקנות ברכב:

- 6 כריות אוויר ○
- בקרת סטייה מנתיב ○
- ניטור מרחק מלפנים ○
- × זיהוי כלי רכב "בשטח מת"
- × בקרת שיוט אדפטיבית
- זיהוי הולכי רגל
- × מצלמות רוורס
- חיישני לחץ אוויר
- × חיישני חגורת בטיחות
- × שליטה באורות גבוהים
- × בלימה אוטומטית בעת חירום
- זיהוי תמרורי תנועה

### מדד

#### זיהום אוויר\*



\*המדד מחושב לפי תקנות אוויר נקי (גילוי נתוני זיהום אוויר מרכב מנועי בפרסומות), התשס"ט 2009. \*\*על פי נתוני יצרן, בתנאי ניסוי ומעבדה תקן EC/1999/100 עם זאת, צריכת הדלק מושפעת מאופן הנסיעה.

קוד	תאור מוצר	רמת בטיחות
128	ALFA ROMEO GIULIETTA VELOCE 240HP	1
117	ALFA ROMEO GIULIETTA VELOCE SR 240HP	1
129	ALFA ROMEO GIULIETTA VELOCE QV PACK 240HP	1

דגם	נתוני צריכת דלק** (ליטר/100 ק"מ)	מדד זיהום אוויר*
1.75 ל' 240 TCT כ"ס	5.2	13
עירוני	9.5	
בינעירוני		