

BMW i8



חויית  
הנהיגה המושלמת



# BMW i8

מפרט טכני ורשימת אביזרים ומערכות

BMW i8 Roadster		BMW i8 Coupé		דגם
דלתות 2 LifeDrive		דלתות 2 LifeDrive		מספר דלתות / מושבים
2 / 2		4 / 2		אורך הרכב / רוחב / גובה
1,289 / 1,942 / 4,689		1,291 / 1,942 / 4,689		רוחב כולל מראות
2,218		2,218		בסיס גלגלים / קוטר סיבוב
12.3 / 2,800		12.3 / 2,800		שלוחה קדמית / שלוחה אחורית
929 / 960		929 / 960		מרווח גחון
115		117		נפח תא מטען
88		154		נפח מיכל דלק
30		30		משקל עצמי (EC)
1,670		1,610		כושר העמסה / משקל כולל מותר
1,900 / 305		1,920 / 385		משקל מותר לגרירת גורר עם בלמים*
אינו מורשה גרירה		אינו מורשה גרירה		משקל מותר לגרירת גורר ללא בלמים*

יחידת הנעה			
משולבת - מנוע בנזין ומנוע חשמלי		משולבת - מנוע בנזין ומנוע חשמלי	
היברידית נטענת עם יכולת טעינה חיצונית (PHEV)		היברידית נטענת עם יכולת טעינה חיצונית (PHEV)	
374		374	
		כ"ס	eBOOST משולב במצב

מנוע בנזין			
אחורית		אחורית	
בנזין, טורי, רוחבי / 3 / 4		בנזין, טורי, רוחבי / 3 / 4	
טכנולוגיית TwinPower Turbo		טכנולוגיית TwinPower Turbo	
הזרקת דלק ישירה בדיוק גבוה		הזרקת דלק ישירה בדיוק גבוה	
1,499		1,499	
94.6 / 82		94.6 / 82	
231 / 5,800-6,000		231 / 5,800-6,000	
32.6 / 3,700		32.6 / 3,700	
98 / 9.5:1 אוקטן נטול עופרת		98 / 9.5:1 אוקטן נטול עופרת	
אירו 6 (EU6)		אירו 6 (EU6)	

מנוע חשמלי			
קדמית		קדמית	
תלת פאזי סינכרוני		תלת פאזי סינכרוני	
141		141	
25.5		25.5	

תיבת הילוכים למנוע בנזין			
אוטומטית, פלאנטרית, 6 הילוכים קדמיים		אוטומטית, פלאנטרית, 6 הילוכים קדמיים	
1.142 / 1.556 / 2.508 / 4.459		1.142 / 1.556 / 2.508 / 4.459	
0.672 / 0.851		0.672 / 0.851	
3.185		3.185	
3.681		3.681	

תיבת הילוכים למנוע חשמלי			
מכאנית, בפיקוד חשמלי, 2 הילוכים קדמיים		מכאנית, בפיקוד חשמלי, 2 הילוכים קדמיים	
5.85 / 11.3		5.85 / 11.3	

ביצועים			
250		250	
120		120	
4.6		4.4	
2.0		1.8	
150		150	
152		152	
51		51	

בטיחות ודינמיקת נהיגה			
שינן וסבבת / חשמלי (EPS)		שינן וסבבת / חשמלי (EPS)	
דיסק מאוורר		דיסק מאוורר	
דיסק מאוורר		דיסק מאוורר	
1,721 / 1,644		1,721 / 1,644	

מערכת החשמל - מצבר			
12 / 50		12 / 50	

מערכת חשמל - סוללת מתח גבוה			
ליתיום - יון (Li-Ion)		ליתיום - יון (Li-Ion)	
33		33	
353		353	
זרם חילופין סוג 2		זרם חילופין סוג 2	
10		10	
כארבע וחצי שעות		כארבע וחצי שעות	
תעלה מרכזית		תעלה מרכזית	

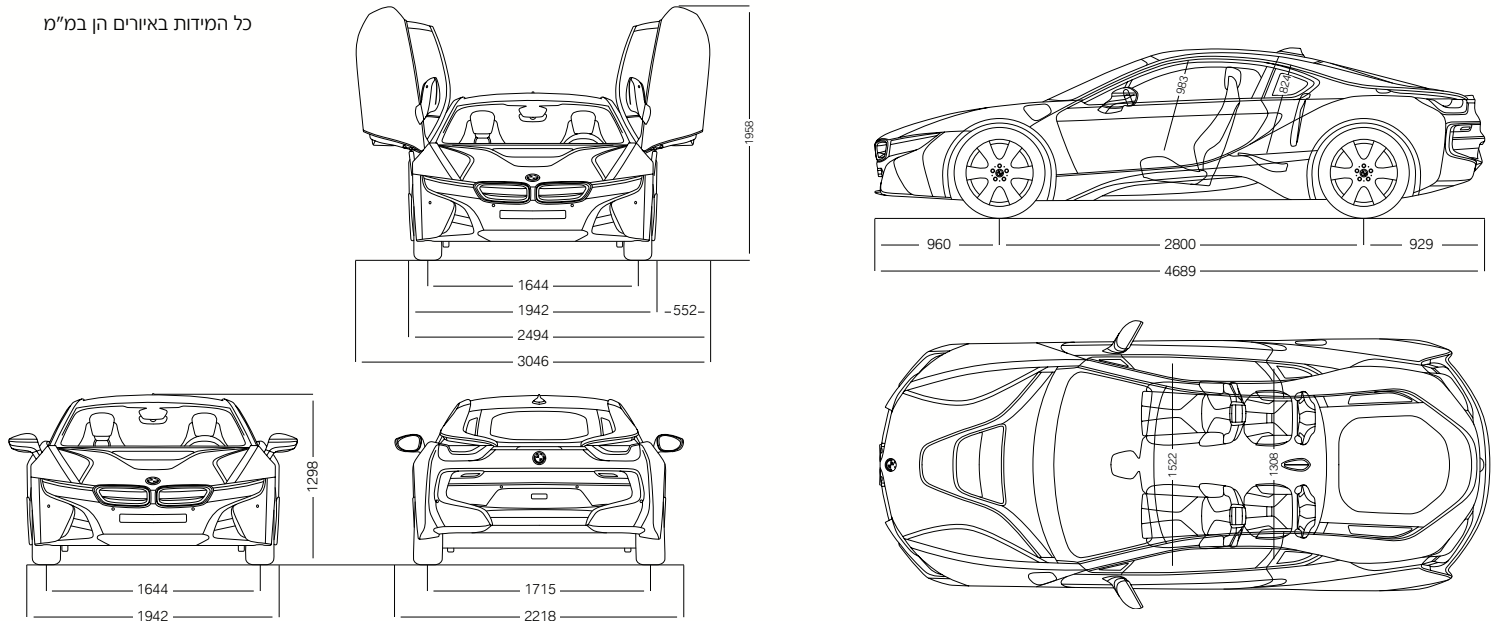
BMW EfficientDynamics			
■ / ■		■ / ■	
■ / ■		■ / ■	

\* על פי תקנות התעבורה בישראל  
 \*\* בהספק טעינה מירבי, זמן הטעינה עשוי להשתנות בהתאם לאופן ואפשרויות הטעינה הקיימות לרשות הלקוח  
 \*\*\* עבור צמיגים סטנדרטיים

דגם	BMW i8 Coupé Luxury	BMW i8 Roadster Luxury
<b>רמת אבזור</b>		
<b>טכנולוגיה</b>		
מרכב LifeDrive – שילוב ייחודי של תא נוסעים המחוזק בסיבי פחמן (CFRP) יחד עם מכלול הנעה העשוי אלומיניום הגה כח חשמלי		
גלגל הגה Sport מצופה עור בעיצוב BMW ייחודי עם בקרי הפעלה למערכות הבידור והמידע מנגנון עצור / ע (Start Stop)		
בלם יד חשמלי		
מערכת Driving Experience Control להתאמת תפקוד מערכות הרכב לסגנון נהיגה נבחר, בעלת מצבי Comfort i-ECO PRO		
לחצן eDrive בעל 2 מצבי נהיגה אפשריים: Max eDrive (לנהיגה חשמלית בלבד, עד 120 קמ"ש), Auto eDrive (משלב בין מנוע הבנזין למנוע החשמלי לצריכת דלק אופטימלית).		
מצב Sport בתיבת ההילוכים המאפשר זמינות כח מקסימלית משני המנועים והקשחת מערכת המתלים מתלים אדפטיביים להתאמת תפקוד מערכת המתלים לסגנון נהיגה נבחר (Dynamic Damper control)		
בקרת שיגור (Launch Control)		
<b>מערכות עזר לנהג</b>		
תצוגה עילית Head Up Display		
מסך לוח מחוונים צבעוני בגודל 8.8"		
תצוגת מחוונים רב תכליתית המותאמת למצב הנהיגה הנבחר		
מערכת בקרת שיוט		
חיישני נסיעה מלפנים ומאחור		
<b>ראות ותאורה</b>		
פנסי חזית ופנסי יום מסוג LED		
חיישני גשם ואוורט דרך		
חבילת תאורה ותאורת פנים הכללת תאורת אווירה ייחודית ב-3 גוונים לבחירה		
<b>בטיחות</b>		
6 כריות אוויר עם אפשרות לניתוק כרית אוויר נוסע קדמי		
4 כריות אוויר עם אפשרות לניתוק כרית אוויר נוסע קדמי		
מערכות DSC, CBC, ABS, DTC		
<b>חבילת Driving Assistant הכוללת:</b>		
מערכת בקרת אלומה גבוהה (High-Beam Assistant)		
התרעה בפני פגיעה בכלי רכב / הולכי רגל במהירויות עירוניות		
סיוע בבלימה אוטומטית במהירויות עירוניות		
מערך מצלמות היקפי הכולל מבט עילי		
נקודות עיגון ISOFIX במושבי האחורי להתקנת מושבי בטיחות לילדים		
צליל חיצוני מלאכותי לבטיחות הולכי רגל		
<b>עיצוב חיצוני</b>		
מראות צד מתקפלות חשמלית עם חיישן למניעת סנוור		
דלתות "כנפי שחף" עשויות סיבי פחמן ואלומיניום		
הקרנת לוגו i8 בפתיחת דלתות		
גג בד בתפעול חשמלי עד 50 קמ"ש עם יכולת פתיחה וסגירה מהשלט		
קאליפרים שחורים מבריקים עם כיתוב "BMW i"		
<b>עיצוב פנימי</b>		
עולם עיצוב פנימי - Carpo		
דיפון לוח שעונים ודלתות מעור		
תא אחסון מאחורי המושבים		
פקדי שליטה קרמיים		
גימור פנים סיבי פחמן (Dry carbon)		
חיפוי תקרה אנטרזיט		
<b>מושבים ואביזרי נוחות</b>		
4 מושבים		
2 מושבים		
ריפוד עור Spheric		
מושבים קדמיים מתכווננים חשמלית עם זכרונות במושבי הנהג		
חימום מושבים קדמיים		
כיוון מכאני גובה ומרחק גלגל ההגה		
משענת יד קדמית		
<b>אבזור נוסף פנימי וחיצוני</b>		
מערכת בקרת אקלים דיגיטלית מפוצלת לשני אזורים		
פתיחה ונעילת דלתות ללא מפתח (Comfort Access)		
כפתור התנעה (ללא מפתח)		
חבילת אחסון		
שמשה אחורית עולה אוטומטית המשמשת כמגן רוח כשהגג פתוח		
BMW Display Key – מפתח חכם וייחודי הכולל צג מגע המציג מידע מגוון אודות הרכב		
<b>מידע ובידור</b>		
מסך מגע מרכזי 8.8" עם מערכת ניווט BMW Professional בעלת תצוגה 3D		
מערכת פיקוד iDrive touch; לשליטה על מערכות הרכב		
מערכת שמע Harman Kardon הכוללת 12 רמקולים (360W) עם זכרון פנימי 20GB		
מערכת שמע Harman Kardon הכוללת 11 רמקולים (360W) עם זכרון פנימי 20GB		
תקשורת Bluetooth כולל ממשק Audio USB וחיבור USB		
Apple carplay – i BMW Apps		
<b>חישוקים וצמיגים</b>		
חישוקי סנסוגת קלה 20" שחורים דגם 516 Radial-spoke style		
צמיגים קדמיים: 215/45R20 צמיגים אחוריים: 245/40R20		
חיישני לחץ אוויר בצמיגים		
ערכת ניפוח		



כל המידות באיורים הן במ"מ



**פירוט מערכות הבטיחות המותקנות בדגם:**  
BMW i8 Roadster

- 4 כריות אוויר
- בקרת סטייה מנתיב
- מצלמות רוורס
- חיישני לחץ אוויר
- חיישני חגורות מנתיב
- ניטור מרחק מלפנים
- חיישני חגורות בטיחות
- זיהוי כלי רכב ב"שטח מת"
- שליטה באורות גבוהים
- בלימה אוטומטית בעת חירום
- זיהוי תמרורי תנועה
- X בקרת שיוט אדפטיבית
- X זיהוי הולכי רגל

**פירוט מערכות הבטיחות המותקנות בדגם:**  
BMW i8 Coupé

- 6 כריות אוויר
- בקרת סטייה מנתיב
- מצלמות רוורס
- חיישני לחץ אוויר
- חיישני חגורות מנתיב
- ניטור מרחק מלפנים
- חיישני חגורות בטיחות
- זיהוי כלי רכב ב"שטח מת"
- שליטה באורות גבוהים
- בלימה אוטומטית בעת חירום
- זיהוי תמרורי תנועה
- X בקרת שיוט אדפטיבית
- X זיהוי הולכי רגל

**בטיחות**

קוד דגם	תיאור דגם	רמת האבזור הבטיחותי
764	BMW i8 Coupé	6
745	BMW i8 Roadster	0

**רמת האבזור הבטיחותי:**



**מקרא:**  
 ● מערכת מותקנת בדגם הרכב  
 ○ מערכת אופציונאלית להתקנה  
 X מערכת שאינה מותקנת בדגם הרכב

**זיהום אוויר**

דגם	צריכת דלק ממוצעת בליטרים ל-100 ק"מ*
BMW i8 Coupé	1.8
BMW i8 Roadster	2.0

\* נתוני היצרן, ע"פ בדיקות מעבדה, תקן (EC) 715/2007\*2017/1347AG

**דרגת זיהום אוויר מרכב מנועי\*\***



\*\* הדרגה מחושבת לפי תקנות אוויר נקי (גילוי נתוני זיהום אוויר מרכב מנועי בפרסומת), התשס"ט 2009

אחריות יצרן - 24 חודשים, אחריות נוספת - 12 חודשים ■ אחריות לסוללת מתח גבוה - 6 שנים או 100,000 ק"מ (המוקדם מביניהם) ■ מרווחי טיפולים 12 חודשים או 12,000 ק"מ (המוקדם מביניהם)

מידע נוסף באתר [www.bmw.co.il](http://www.bmw.co.il) ליצירת קשר עם אולם התצוגה הקרוב: \*269 LIKE US ON

**אולמות תצוגה BMW:**

אולם תצוגה תל אביב	אולם תצוגה ירושלים	אולם תצוגה חיפה	לתשומת ליבך!
רחוב החרש 20	פייר קניג 40	דרך בר יהודה 69	המידע בעלון זה הינו בינלאומי ומצוי נתונים עכביים למועד הפקתו ושיאים תואמים בהכרח את המסמכים המיובאות בפועל לישראל. חברת BMW AG ודלק מוטורס בע"מ שומרות לעצמן את הזכות להכניס שינויים במפרט הטכני, באביזרי המכונית ובעלון זה מכל סיבה שהיא, בכל עת וללא הודעה מוקדמת. פנה לנציג המכירות לקבלת מידע. נתוני צריכת הדלק הם לפי בדיקות המעבדה. צריכת הדלק בפועל מושפעת גם מתנאי הדרך, מתחזוקת הרכב וממאפייני הנהיגה, ויכולה אף להגיע לפער משמעותי ביחס לנתוני המעבדה. מערכות הבטיחות כוללות Mobileye בהתקנה מקומית.
תל אביב 6761310	א.ת. תלפיות, ירושלים 9346948	נשר, חיפה 3688302	
טל: 03-6899000	טל: 02-6722688	טל: 04-8202024	
פקס: 03-5376532	פקס: 02-6710621	פקס: 04-8202426	