



חויית  
הנהיגה המושלמת



# BMW 5 Series

מפרט טכני ורשימת אביזרים ומערכות

דגם	BMW 530e iPerformance	BMW 540i
<b>מרכב</b>	<b>טדאן</b>	<b>טדאן</b>
מספר דלתות / מושבים	5 / 4	5 / 4
אורך / רוחב / גובה	1,483 / 1,868 / 4,936	1,479 / 1,868 / 4,936
רוחב כולל מראות	2,126	2,126
בסיס גלגלים / קוטר סיבוב	12.05 / 2,975	12.05 / 2,975
שלוחה קדמית / שלוחה אחורית	1,099 / 862	1,099 / 862
מרווח גחון	150	144
נפח תא מטען	410	530
נפח מיכל דלק	46	68
משקל עצמי (EC)	1,845	1,670
כושר העמסה / משקל כולל מותר	2,420 / 650	2,270 / 675
משקל מותר לגרירת גרור עם בלמים (*)	אינו מורשה גרירה	2,000
משקל מותר לגרירת גרור ללא בלמים (*)	אינו מורשה גרירה	750
עומס מירבי מותר על הגג	100	100

יחידת הנעה		
סוג הנעה	אחורית	אחורית
רמת הישג	הבריזית נטענת עם יכולת טעינה חיצונית (PHEV)	-
הספק מירבי משולב במצב E-boost	252	-
מומנט מירבי משולב	42.8	-

מנוע		
סוג מנוע / מספר צילינדרים / שסתומים לצילינדר	בנזין, טורי, אורכי / 4 / 4	בנזין, טורי, אורכי / 4 / 6
גדישת טורבו	טכנולוגיית TwinPower Turbo	טכנולוגיית TwinPower Turbo
סוג הזרקת דלק / טכניקת הזרקת דלק	הזרקת דלק ישירה בדיוק גבוה	הזרקת דלק ישירה בדיוק גבוה
נפח מנוע	1,998	2,998
קדח / מהלך	94.6 / 82	94.6 / 82
הספק המנוע / בסל"ד	184 / 5,000-6,500	340 / 5,500-6,500
מומנט מירבי / בסל"ד	29.5 / 1,350-4,250	45.9 / 1,380-5,200
יחס דחיסה / סוג דלק (מומלץ)	95 / 11:1	95 / 11:1
תקן זיהום אוויר	אירוי 6 (EU6)	אירוי 6 (EU6)

מנוע חשמלי		
סוג מנוע	תלת פאזי סינכרוני	-
הספק המנוע	113 / 3,170	-
מומנט מירבי / בסל"ד	25.5 / 0-3,170	-

תיבת הילוכים		
סוג תיבת הילוכים	אוטומטית, פלאנטרית, 8 הילוכים קדמיים	אוטומטית, פלאנטרית, 8 הילוכים קדמיים
יחסי העברה הילוך ראשון / שני / שלישי / רביעי	1.667 / 2.106 / 3.143 / 4.714	1.72 / 2.143 / 3.2 / 5
הילוך חמישי / שישי / שביעי / שמיני	0.667 / 0.839 / 1 / 1.285	0.64 / 0.822 / 1 / 1.314
הילוך נסיעה לאחור	3.317	3.456
יחס העברה סופי	3.231	2.292

ביצועים		
מהירות מירבית	235	250
0-100 קמ"ש	6.2	5.1
טווח נסיעה	43	945
טווח נסיעה חשמלי**	-	-

בטיחות ודינמיקת נהיגה		
סוג ההגה / תגבור	שינן וסבבת / חשמלי (EPS)	שינן וסבבת / חשמלי (EPS)
בלמים קדמיים	דיסק מאוורר	דיסק מאוורר
בלמים אחוריים	דיסק מאוורר	דיסק מאוורר
רוחב סרן קדמי / אחורי	1,631 / 1,604	1,630 / 1,605

מערכת החשמל - מתח נמוך		
קיבול המצבר / מתח המצבר	12 / 90	-
אמפר-שעה / וולט	-	-

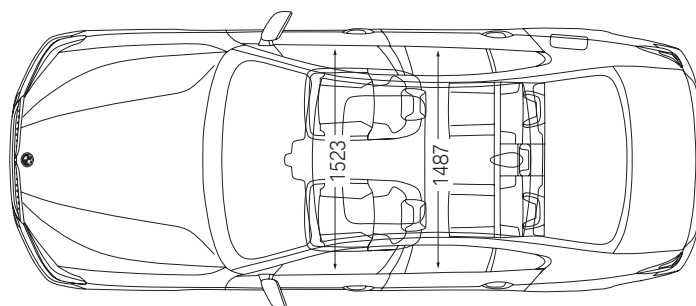
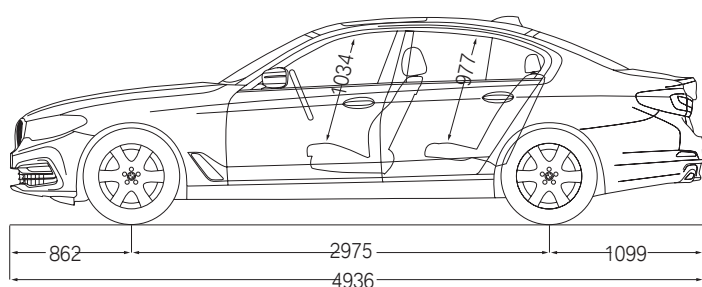
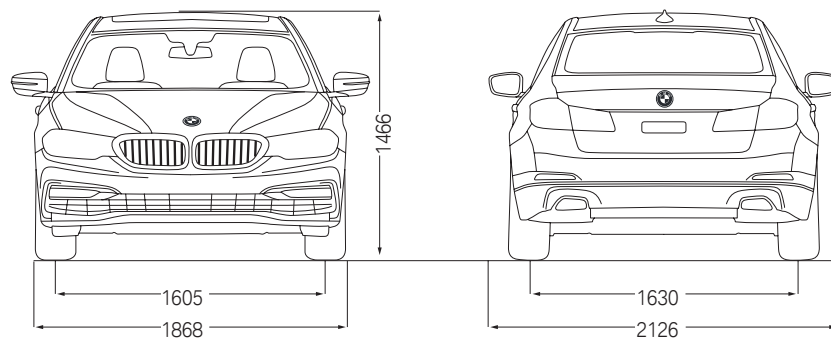
מערכת חשמל - מתח גבוה		
סוג הסוללה	ליתיום-יון (Li-Ion)	-
קיבול	26	-
מתח	351	-
שיטת טעינה	זרם חילופין סוג 2	-
זרם טעינה מקסימלי	3.7 / 16	-
זמן טעינה (0-100%)***	כשלוש שעות	-
מיקום הסוללה	תחת רצפת תא המטען	-

\* ע"פ תקנות התעבורה בישראל.  
 \*\* טווח הנסיעה החשמלי עשוי להשתנות בהתאם לתנאי הדרך, האקלים, תחזוקת הרכב ומאפייני הנהיגה, ויכול אף להגיע לפער משמעותי ביחס לנתוני היצרן.  
 \*\*\* בהספק טעינה מירבי, זמן הטעינה עשוי להשתנות בהתאם לאופן ואפשרויות הטעינה הקיימות לרשות הלקוח.

דגם	BMW 540i	BMW 530e	BMW 530e
רמת אבזור	Exclusive	Exclusive	Sport
<b>טכנולוגיה ומערכות הנעה והיגוי</b>			
תיבת היילוכים אוטומטית Steptronic בעלת 8 היילוכים		■	■
תיבת היילוכים "Sport" אוטומטית Steptronic בעלת 8 היילוכים	■		
הגה כח חשמלי מסוג Servotronic עם פקדי העברת היילוכים מגלגל ההגה	■	■	■
גלגל הגה "Sport" מצופה עור עם בקרי הפעלה למערכת הבידור והמידע	■	■	■
גלגל הגה "M-Sport" מצופה עור עם בקרי הפעלה למערכת הבידור והמידע			■
מערכת Driving Experience Control להתאמת תפקוד מערכות הרכב לסגנון נהיגה נבחר, בעלת מצבי Sport+, Sport, Comfort+ ו-ECO-PRO	■	■	■
לחצן eDRIVE בעל 3 מצבי נהיגה אפשריים - AUTO eDRIVE (המשלב בין מנוע הבנזין למנוע החשמלי), MAX eDRIVE (לנהיגה חשמלית בלבד, עד 140 קמ"ש) ו-BATTERY CONTROL (שמירת והטענת אנרגיית הסוללה לרמה הנקבעת ע"י הנהג)		■	■
<b>מערכות עזר לנהג</b>			
מסך לוח מחוונים צבעוני ומתקדם בגודל 12.3" המותאם למצב הנהיגה הנבחר	■	■	■
מערכת בקרת שיוט	■	■	■
<b>חבילת Parking Assistant הכוללת:</b>			
חיישני חניה היקפיים מצלמת נסיעה לאחור חניה אוטומטית בלחיצת כפתור במקביל ובניצב בלימה אוטומטית בחניה (עד 5 קמ"ש) בנסיעה לאחור	■	■	■
<b>חבילת Parking Assistant Plus הכוללת:</b>			
מערך מצלמות היקפיות הכולל מבט עליו-ו 3D View עם 8 זוויות צילום שונות	■	■	■
<b>ראות ותאורה</b>			
פנסי חזית ופנסי ערפל מסוג LED	■	■	■
חיישני גשם ואורות דרך	■	■	■
מראה פנימית ומראת צד נהג עם עמעם למניעת סנוור	■	■	■
תאורת פנים הכוללת תאורת אוויר ייחודית במגוון צבעים ושילובים	■	■	■
<b>בטיחות</b>			
6 כריות אוויר עם אפשרות לניתוק כרית אוויר נוסע קדמי	■	■	■
מערכות ABS, ASC, DTC	■	■	■
נקודות עיגון ISOFIX במושבים האחוריים להתקנת מושבי בטיחות לילדים	■	■	■
מערכת התרעה בפני עייפות הנהג	■	■	■
<b>חבילת Driving Assistant הכוללת:</b>			
התרעה בפני סטייה מנתיב התרעה בפני רכב בשטח מת התרעה בפני פגיעה בהולכי רגל / כלי רכב סיוע בבלימה אוטומטית במהירויות עירוניות התרעה בפני תעבורה צולבת בנסיעה לאחור התרעה למניעת פגיעה מאחור	■	■	■
<b>חבילת Driving Assistant Plus הכוללת:</b>			
מערכת בקרת שיוט אדפטיבית הכוללת שמירת מרחק, עצירה מלאה וזינוק מעמידה מערכת בקרת היגוי ושמירה על הרכב במרכז הנתיב התרעה בפני התנגשות צידית הכוללת התערבות אוטונומית בהיגוי הרכב התרעה בפני תעבורה צולבת מלפנים מערכת סיוע לנהג בתמרוני חירום	■	■	■
<b>עיצוב חיצוני</b>			
חבילת עיצוב BMW Sport Line			■
חבילות עיצוב חיצוניות BMW Luxury Line / BMW M-Sport לבחירה	■	■	■
גריל כליות בגימור BMW iPerformance ייחודי בגוון BMW i Blue (בחבילות העיצוב BMW Sport Line / BMW Luxury Line בלבד).		■	■
לוגו eDRIVE בקורה C בשני צידי הרכב		■	■
מראות צד מחוממות בצבע הרכב עם פנסי איתות וקיפול חשמלי	■	■	■
<b>עיצוב פנימי</b>			
גימור פנים שחור מבריק עם פס קישוט מבריק בצבע כרום (בשילוב עם BMW Sport Line)			■
גימור פנים עץ 'Fineline Ridge' עם פס קישוט מבליט בצבע כרום (בשילוב עם BMW Luxury Line)	■	■	■
גימור פנים אלומיניום עם פס קישוט מבריק בצבע כרום (בשילוב עם BMW M-Sport)			■

BMW 540i	BMW 530e	BMW 530e	דגם
Exclusive	Exclusive	Sport	רמת אבזור
<b>מושבים ואביזרי נוחות</b>			
■	■	■	מושבים קדמיים מתכווננים חשמלית עם זיכרונות
		■	ריפודי עור Dakota עם מושבי Sport קדמיים
	■		ריפודי עור Dakota עם מושבי Comfort קדמיים
■			ריפודי עור Nappa עם מושבי Comfort קדמיים
■	■	■	וילון אחורי חשמלי ווילונות צד אחוריים
■			פיצול וקיפול גב מושב אחורי 40:20:40
<b>אבזור נוסף פנימי וחיצוני</b>			
■	■	■	מערכת בקרת אקלים דיגיטלית מפוצלת לשני אזורים עם פתחי אוויר מאחור
	■	■	Preconditioning - חימום / קירור תא הנוסעים מראש באמצעות מסך ה-iDrive
■	■		BMW Display Key - מפתח חכם וייחודי הכולל צג מגע המציג מידע מגוון אודות הרכב
■	■	■	כפתור התנעה (ללא מפתח)
■	■	■	פתיחת ונעילת דלתות ללא מפתח (Comfort Access)
■	■	■	סגירה רכה (ואקום) אוטומטית לדלתות ופתיחה חשמלית של דלת תא המטען
■	■	■	חלון שמש חשמלי (Sun-roof)
<b>מידע ובידור</b>			
■	■	■	מערכת פיקוד iDrive Touch לשליטה על מערכות הרכב עם מסך מגע צבעוני בגודל 10.25"
	■		Gesture Control - תפעול מערכת המידע והבידור בעזרת מחוות ידיים
■	■	■	מקלט טלוויזיה (TV Function)
■	■		מערכת ניווט מקורית BMW Navigation Professional
		■	מערכת שמע HiFi Loudspeakers System הכוללת 12 רמקולים (205W)
■	■		מערכת שמע Harman Kardon הכוללת 16 רמקולים (600W)
■	■	■	תקשורת Bluetooth עם השמעת מוזיקה מהטלפון הנייד
■	■	■	זיכרון פנימי בנפח 20GB, BMW Apps, ממשק Audio USB ונגן CD
■	■		חבילת קישוריות מורחבת
■	■		Apple Car Play
<b>חישוקים וצמיגים</b>			
■		■	חישוקי סגסוגת קלה 18" דגם Double Spoke Style 634 מידת צמיגים: 245/45R18
■	■		חישוקי סגסוגת קלה 19" דגם W-Spoke Style 663 (בשילוב עם BMW Luxury Line) דגם Double Spoke Style 664M (בשילוב עם BMW M-Sport) מידה קדמית 245/40R19 מידה אחורית 275/35R19
■	■	■	צמיגי Runflat (אל תקר) וחיישני לחץ אוויר בצמיגים

כל המידות באיורים הן במ"מ



### חבילת עיצוב BMW Sport Line



גימור פנים שחור מבריק עם פס קישוט מבריק בצבע כרום, מושבי sport קדמיים, גלגל הגה Sport מצופה עור.



חבילת כרום חיצונית, עיטורים בשחור מבריק, חישוקי סגסוגת קלה 18" דגם 634

### חבילת עיצוב BMW Luxury Line



גימור פנים עץ Finition Ridge עם פס קישוט מבליט בצבע כרום, מושבי comfort קדמיים, גלגל הגה Sport מצופה עור. (ריפודי עור Nappa שבתמונה אופציונליים בדגם 530e)



חבילת כרום חיצונית, עיטורי כרום, חישוקי סגסוגת קלה 19" דגם 663

### חבילת עיצוב BMW M-Sport Line



גימור פנים אלומיניום עם פס קישוט מבריק בצבע כרום, מושבי comfort קדמיים, חיפוי תקרה Anthracite, גלגל הגה M-Sport מצופה עור.



חבילת shadow line, עיטורים בשחור מבריק, חבילת M-Aerodynamic, בלמי M-Sport צבועים כחול וחישוקי 19" דגם 664M



חויית  
הנהיגה המושלמת

מק"ט 04.19/04/239B

## בטיחות



קוד דגם	תיאור דגם	רמת האבזור הבטיחותי
823/860	530e Sport	6
822/824	530e Exclusive	7
50/829/844/52	540i Exclusive	7

### פירוט מערכות הבטיחות המותקנות בדגמים: 540i Exclusive / 530e Exclusive

- 6 כריות אוויר
- בקרת סטייה מנתיב
- בקרה אקטיבית לסטייה מנתיב
- ניטור מרחק מלפנים
- זיהוי כלי רכב ב"שטח מת"
- בקרת שיט אדפטיבית
- זיהוי הולכי רגל
- זיהוי דו גלגלי
- מצלמות רוורס
- חיישני לחץ אוויר
- חיישני חגורות בטיחות
- שליטה באורות גבוהים
- בלימה אוטומטית בעת חירום
- זיהוי תמורי תנועה

### פירוט מערכות הבטיחות המותקנות בדגמים: 530e Sport

- 6 כריות אוויר
- בקרת סטייה מנתיב
- בקרה אקטיבית לסטייה מנתיב
- ניטור מרחק מלפנים
- זיהוי כלי רכב ב"שטח מת"
- בקרת שיט אדפטיבית
- זיהוי הולכי רגל
- זיהוי דו גלגלי
- מצלמות רוורס
- חיישני לחץ אוויר
- חיישני חגורות בטיחות
- שליטה באורות גבוהים
- בלימה אוטומטית בעת חירום
- זיהוי תמורי תנועה

#### מקרא:

- מערכת מותקנת בדגם הרכב
- מערכת אופציונאלית להתקנה
- x מערכת שאינה מותקנת בדגם הרכב

## זיהום אוויר



דגם	צריכת דלק ממוצעת בליטרים ל-100 ק"מ*	דרגת זיהום
530e	משולבת 2.2	2
540i	עירונית 9.5, בינעירונית 5.9	15

\*נתוני היצרן, ע"פ בדיקת מעבדה, תקן 715/2007\*2017/1347BG (EC) \*\* הדרגה מחושבת לפי תקנות אוויר נקי (גילוי נתוני זיהום אוויר מרכב מנועי בפרסומת), התשס"ט 2009

אחריות יצרן - 24 חודשים, אחריות נוספת - 12 חודשים ■ מרווחי טיפולים - התרעה בלוח שעונים על בסיס אופי נסיעה אך לא יותר מ-12,000 ק"מ או 12 חודשים

מידע נוסף באתר [www.bmw.co.il](http://www.bmw.co.il) ליצירת קשר עם אולם התצוגה הקרוב: \*269 LIKE US ON

### לתשומת ליבך!

המידע בעלון זה הינו בינלאומי ומציג נתונים עדכניים למועד הפקתו ושאינם תואמים בהכרח את המכונות המיובאות בפועל לישראל. חברת BMW AG ודלק מוטורס בע"מ שומרות לעצמן את הזכות להכניס שינויים במפרט הטכני, באביזרי המכונות ובעלון זה מכל סיבה שהיא, בכל עת וללא הודעה מוקדמת. פנה לנציג המכירות לקבלת מידע. נתוני צריכת הדלק הם לפי בדיקות המעבדה. צריכת הדלק בפועל מושפעת גם מתנאי הדרך, מתחזוקת הרכב וממאפייני הנהיגה, ויכולה אף להגיע לפער משמעותי ביחס לנתוני המעבדה.

### אולמות תצוגה BMW:

אולם תצוגה תל אביב	אולם תצוגה ירושלים	אולם תצוגה חיפה
רחוב החרש 20	פייר קניג 40 א.ת. תלפיות,	דרך בר יהודה 69
תל אביב 6761310	ירושלים 9346948	נשר, חיפה 3688302
טל: 03-6899000	טל: 02-6722688	טל: 04-8202024
פקס: 03-5376532	פקס: 02-6710621	פקס: 04-8202426