

# The E-Class Coupé, Cabriolet



Mercedes-Benz

## E Class Coupé, Cabriolet

מכונית הסלון המתקדמת של מרצדס בגרסאות Coupé, Cabriolet יפיפיות בעלות עיצוב מרהיב שיגרום לכם להתרגש בכל פעם מחדש. ה-E Coupé, Cabriolet המרשימות מציעות את כול האיכויות של ה-E-Class עם פאר, נוחות, בטיחות וטכנולוגיה ברמות הגבוהות ביותר. ליהנות ממכונית הסלון המתקדמת בעולם, עם עיצוב Coupé, Cabriolet מושך עין וחווית נהיגה מסעירה.



## E 200 Coupé Sport Edition

מרצדס E 200 Coupé החדשה מרשימה כבר ממבט ראשון עם מרכב קופה דינמי ויוקרתית.

### חיצוני

- חישוקי סגסוגת 18" ● גריל מדף אחד עם סיכות בצבע שחור
- תאורת LED High performance ● תאורת יום קדמית ואחורית
- בטכנולוגיית LED ● סופיות מפלט גליות בגימור כרום ● גג זכוכית פנורמי
- מראות צד מתקפלות חשמליות ומחוממות עם מאותתים אינטגרליים
- מראות מתכהות למניעת סינוור ● חישני חניה היקפיים עם סיען חניה
- אקטיבי Parking Pilot ● כניסה ויציאה ללא מפתח KEYLESS GO

### פנימי

- מושבים בריפוד עור מלא ● גימור Brown high-gloss ash wood
- חיפוי ARTICO ללוח השעונים ולדלתות ● מצלמת רוורס עם פסי הכוונה
- דינמיים ● בקרת אקלים דיגיטלית 2 אזורים THERMATIC ● כפתור התנעה
- ללא מפתח KEYLESS GO ● מערכת COMAND לשליטה מלאה במערכות
- הרכב עם מסך צבעוני 12.3" ● צג מידע צבעוני ללוח השעונים 7" ● הגה עם
- ממשק מגע לשליטה במערכות הרכב ● TOUCHPAD ● חבילת התממשקות
- לסמארטפונים ● מושבי נהג ונוסע חשמליים עם 3 זיכרונות ● בקרת שיוט
- ומגביל מהירות אלקטרוני ● מזין חגורה חשמלי

### מערכות בטיחות ועזר לנהג

- Attention Assist ● PRE-SAFE® ● ASR ● ESP® ● ABS ● BAS
- Blind Spot Assist ● Active Brake Assist ●
- Active lane keeping assist ●



התמונות להמחשה בלבד



# E 200 Cabriolet Sport Edition

מרצדס E 200 Cabriolet החדשה מרשימה כבר ממבט ראשון עם מרכב קבריולה דינמי ויוקרתית.

## חיצוני

- חישובי סגסוגת 18" ● גריל מדף אחד עם סיכות בצבע שחור
- תאורת LED High performance ● תאורת יום קדמית ואחורית בטכנולוגיית LED
- מראות צד מתקפלות חשמליות ומחוממות עם מאותתים אינטגרליים
- מראות מתכהות למניעת סינוור ● חיישני חניה היקפיים עם סיען חניה
- אקטיבי Parking Pilot ● כניסה ויציאה ללא מפתח KEYLESS GO

## פנימי

- מושבים בריפוד עור מלא ● גימור Brown high-gloss ash wood
- חיפוי ARTICO ללוח השעונים ולדלתות ● מצלמת רוורס עם פסי הכוונה דינמיים
- בקרת אקלים דיגיטלית 2 אזורים THERMATIC ● כפתור התנעה ללא מפתח KEYLESS GO
- מערכת COMAND לשליטה מלאה במערכות הרכב עם מסך צבעוני 12.3" ● צג מידע צבעוני בלוח השעונים 7" ● הגה עם ממשק מגע לשליטה במערכות הרכב
- TOUCHPAD ● חבילת התממשקות לסמארטפונים
- מושבי נהג ונוסע חשמליים עם 3 זיכרונות ● בקרת שיוט ומגביל מהירות
- אלקטרוני ● מזיץ חגורה חשמלי ● מסיט רוח קדמי AIRCAP ● מערכת לחימום הצוואר AIRSCARF

## מערכות בטיחות ועזר לנהג

- BAS ● ABS ● ESP® ● ASR ● PRE-SAFE® ● Attention Assist
- Active Brake Assist ● Blind Spot Assist
- Active lane keeping assist



התמונות להמחשה בלבד



## E 300, E 400 4MATIC Coupé AMG Line

לגימור Coupé AMG Line עיצוב מרשים שמשלב מאפיינים ספורטיביים ודינמיים יחד עם מראה יוקרתי ומתוחכם.

### חיצוני

- חישוקי סגסוגת "19 AMG" ● גריל מדף אחד עם פנים מוכספים
- תאורה חכמה Multibeam LED ● תאורה אחורית עם אפקט ה-Stardust (אבק כוכבים) ● סופיות מפלט גלויות בגימור כרום ● גג זכוכית פנורמי
- כניסה ויציאה ללא מפתח KEYLESS GO ● מראות צד מתקפלות חשמליות ומחוממות עם מאותתים אינטגרליים ● מראות מתכהות למניעת סינוור
- חיישני חניה היקפיים עם סייען חניה אקטיבי Parking Pilot
- דלת תא מטען עם פתיחה וסגירה חשמלית
- קו עיצוב חיצוני AMG

### פנימי

- מושבים בריפוד עור מלא ● גימור Black high-gloss ash wood
- מצלמות היקפיות 360° ● בקרת אקלים דיגיטלית 2 אזורים THERMATIC
- תאורת אווירה עם 64 גוונים לבחירה ● כפתור התנעה ללא מפתח KEYLESS GO
- מערכת COMAND לשליטה מלאה במערכות הרכב עם מסך צבעוני בגודל 12.3" ● לוח שעונים בגודל 12.3" Widescreen Cockpit ● חבילת התממשקות לסמארטפונים ● מושבי נהג ונוסע חשמליים עם 3 זיכרונות ● מזיץ חגורה חשמלי
- חימום מושבים קדמיים



### מערכות בטיחות ועזר לנהג

- PRE-SAFE® ● ATTENTION ASSIST ● ASR ● ESP® ● ABS ● BAS
- PRE-SAFE® PLUS ● Evasive Steering Assist ● Active Braking Assist with Cross-Traffic Function and Congestion emergency braking function
- Active Blind Spot Assist ● Active lane keeping assist
- Active Distance Assist DISTRONIC ● Adaptive Highbeam Assist Plus ● Active Steering Assist ● Active Lane Changing Assist

התמונות להמחשה בלבד



## E 300, E 400 4MATIC Cabriolet AMG Line

לגימור Cabriolet AMG Line עיצוב מרשים שמשלב מאפיינים ספורטיביים ודינמיים יחד עם מראה יוקרתי ומתוחכם.

### חיצוני

- חישוקי סגסוגת 19" AMG ● גריל מדף אחד עם פינים מוכספים ● תאורה חכמה Multibeam LED ● תאורה אחורית עם אפקט ה-Stardust (אבק כוכבים) ● סופיות מפלט גליוות בגימור כרום ● גג בד נפתח ● כניסה ויציאה ללא מפתח KEYLESS GO ● מראות צד מתקפלות חשמליות ומחוממות עם מאותתים אינטגרליים ● מראות מתכהות למניעת סינוור ● חיישני חניה היקפיים עם סייען חניה אקטיבי Parking Pilot ● קו עיצוב חיצוני AMG

### פנימי

- מושבים בריפוד עור מלא ● גימור Black high-gloss ash wood ● מצלמות היקפיות 360° ● בקרת אקלים דיגיטלית 2 אזורים THERMATIC ● תאורת אווירה עם 64 גוונים לבחירה ● מסיט רוח קדמי AIRCAP ● כפתור התנעה ללא מפתח KEYLESS GO ● מסיט רוח קדמי ● מערכת COMAND לשליטה מלאה במערכות הרכב גודל 12.3" ● לוח שעונים בגודל 12.3" Widescreen Cockpit ● חבילת התממשקות לסמארטפונים ● מושבי נהג ונוסע חשמליים עם 3 זיכרונות ● מזין חגורה חשמלי ● חימום מושבים קדמיים ● מערכת לחימום הצוואר AIRSCARF

### מערכות בטיחות ועזר לנהג

- BAS ● ABS ● ESP® ● ASR ● ATTENTION ASSIST ● PRE-SAFE® ● PRE-SAFE® PLUS ● Evasive Steering Assist ● Active Braking Assist with Cross-Traffic Function and Congestion emergency braking function ● Active Blind Spot Assist ● Active lane keeping assist ● Active Distance Assist DISTRONIC ● Adaptive Highbeam Assist Plus ● Active Steering Assist ● Active Lane Changing Assist



התמונות להמחשה בלבד





התמונות להמחשה בלבד

E 300/400 4MATIC Cabriolet AMG Line	E 200 Cabriolet Sport Edition	E 300/400 4MATIC Coupé AMG Line	E 200 Coupé Sport Edition	מפרט אבזור
<b>מראה חיצוני</b>				
19"	18"	19"	18"	חישוקי סגסוגת
●	●	●	●	מראות צד חשמליות ומחוממות עם מאותתים אינטגרליים
●	●	●	●	מראות צד עם מנגנון נגד סינוור
●	●	●	●	תאורה קדמית ואחורית בטכנולוגיית LED
●	●	●	●	סופיות מפלט גליות בגימור כרום
●	-	●	-	צלחות בילום קדמיות מחוררות עם קאליפר בלם כסוף וכיתוב "Mercedes-Benz"
●	-	●	-	קו עיצוב חיצוני AMG
○	○	○	○	צבע מטאלי בעל שכבה ייחודית למניעת שריטות
<b>עיצוב פנים</b>				
עור מלא	עור מלא	עור מלא	עור מלא	ריפוד
Black high-gloss ash wood	Brown high-gloss ash wood	Black high-gloss ash wood	Brown high-gloss ash wood	גימור פנימי
●	●	●	●	הגה עם עיטורי כרום בחיפוי עור Nappa
כרום	כרום	כרום	כרום	גימור פתחי מיזוג
●	-	●	-	תאורת אווירה פנימית (Ambient lighting) בעלת 64 גוונים
●	●	●	●	חיפוי ARTICO ללוח המחוונים
●	●	●	●	שעון זמן אנלוגי בקונסולה מרכזית
●	●	●	●	ספי דלתות מוארים לדלתות הקדמיות בכיתוב "Mercedes Benz"
<b>פתרונות אחסון</b>				
●	●	●	●	תא כפפות מואר וממוזג
●	●	●	●	כיסוי אחסון בגב המושבים הקדמיים
●	●	●	●	משענת יד קדמית בעלת תא אחסון
●	●	●	●	מחזיק כוסות קדמי
●	●	●	●	תא אחסון מתחת לרצפת תא המטען
-	-	●	●	הכנה לגגון
<b>נוחות</b>				
-	-	●	●	גג זכוכית פנורמי
●	●	-	-	גג בד נפתח לבחירה מבין 4 צבעים (שחור, כחול, אדום וחום)
●	●	●	●	תאורת כניסה במראות הצד
-	●	-	●	בקרת שיוט עם מגביל מהירות
●	●	●	●	בקרת אקלים אוטומטית בעלת 2 אזורים - THERMATIC
●	●	●	●	הגה פרמטרי (היגוי תלוי מהירות)
-	●	-	●	מצלמת רוורס עם פסי הכוונה
●	○	●	○	מצלמת 360°



E 300/400 4MATIC Cabriolet AMG Line	E 200 Cabriolet Sport Edition	E 300/400 4MATIC Coupé AMG Line	E 200 Coupé Sport Edition	מפרט אבזור
●	●	●	●	פקדי שליטה Touch-control מגלגל ההגה
●	●	●	●	חיישן אורות (הפעלת אורות אוטומטית בחשכה)
●	●	●	●	תאורת קריאה לנוסעים מלפנים
●	●	●	●	תאורת פנים הנדלקת אוטומטית בפתירת הרכב
●	●	●	●	מראות איפור קדמיות במגיני השמש
●	●	●	●	חבילת מראות- מראות מתכהות נגד סינוור, חימום עם קיפול חשמלי
●	●	●	●	פתחי מיזוג במושב האחורי
●	○	●	○	מושבים קדמיים מחוממים
חשמלי	חשמלי	חשמלי	חשמלי	תפעול מושב נהג
חשמלי	חשמלי	חשמלי	חשמלי	תפעול מושב נוסע
●	●	●	●	מושב נהג עם 3 זיכרונות
●	●	●	●	מושב נוסע עם 3 זיכרונות
●	●	●	●	שקעי 12V בקונסולה מרכזית וקונסולה אחורית
●	●	●	●	מערכת Keyless Go - הנעה ופתיחת דלתות ללא מפתח
-	-	●	○	EASY-PACK פתיחה וסגירה חשמלית לתא המטען
●	○	●	○	פתיחת תא מטען "Hands free"
●	●	●	●	חיישן גשם להפעלת מגבים אוטומטית
●	●	●	●	בורר מצבי נהיגה לניהול תכונות הרכב DYNAMIC SELECT
-	●	-	●	צג מידע צבעוני "7 (בלוח השעונים) למידע על מערכות הרכב ונתוני הדרך
●	●	●	●	ECO- Start/Stop
●	●	●	●	Parking Pilot
●	●	-	-	מסיט רוח קדמי AIRCAP
●	●	-	-	מערכת לחימום צוואר AIRSCARF
<b>שמע ותקשורת</b>				
●	●	●	●	מערכת COMAND לשליטה מלאה במערכות הרכב עם מסך צבעוני "12.3"
●	●	●	●	דיבורית Bluetooth לטלפון נייד
●	●	●	●	* ממשק Apple Carplay™
●	●	●	●	* ממשק Android Auto™
●	●	●	●	ממשק Bluetooth streaming audio (למכשירים תומכים בלבד)
●	●	●	●	ממשק שליטה Touchpad
●	-	●	-	Widescreen cockpit
●	●	●	●	ניווט מקורי
●	●	●	●	שני שקעי USB
●	●	●	●	רמקולים בטכנולוגיית FrontBass®

\* למכשירים תומכים בלבד

סטנדרט ● אופציה ○ לא קיים -

E 300/400 4MATIC Cabriolet AMG Line	E 200 Cabriolet Sport Edition	E 300/400 4MATIC Coupé AMG Line	E 200 Coupé Sport Edition	מפרט אבזור
<b>בטיחות</b>				
-	●	-	●	תאורת חזית LED High-Performance headlights
●	-	●	-	מערכת תאורה MULTIBEAM - פנסי Full LED עם טווח תאורה דינאמי, תאורת פניה ו-84 יחידות תאורה LED
●	●	●	●	מערכת בקרת יציבות אלקטרונית ESP <sup>®</sup> עם בקרת החלקה (ASR(Anti Skid Regulation))
●	●	●	●	מערכת ABS(Anti-lock Brake System) למניעת נעילת הגלגלים בעת בלימה
●	●	●	●	מגביר בלם בעת בלימת חירום (BAS(Brake Assist))
-	●	-	●	Active Brake Assist - בלימת חירום
●	-	●	-	ACTIVE BRAKE ASSIST with Cross Traffic function
-	●	-	●	מערכת סיוע אקטיבית לשמירה על הנתיב Active Lane keeping assist
-	●	-	●	Blind spot assist
●	●	●	●	מערכת PRE-SAFE <sup>®</sup> : מערכת חכמה לזיהוי מוקדם של מצבי חירום
●	●	●	●	מערכת ATTENTION ASSIST להתראה על עייפות הנהג
●	○	●	○	Driving Assistance package: ●Active Distance Assist DISTRONIC ●Active Steering Assist ● Active Lane Changing Assist ● Active Braking Assist with Cross-Traffic Function and Congestion emergency braking function ● Evasive Steering Assist ● Active Blind Spot Assist ● Active Lane Keeping Assist ● PRE-SAFE <sup>®</sup> PLUS
●	●	●	●	2 משענות ראש קדמיות מתכוונות לגובה ולמרחק עם מערכת NECK-PRO
●	●	●	●	מערכת לניטור לחץ אוויר בצמיגים
●	●	●	●	עוגני I-size לכיסא ילדים במושב האחוריים (חיצוניים)
●	●	●	●	4 חגורות בטיחות בעלות 3 נקודות עיגון
●	●	●	●	חגורות בטיחות עם קדם מותחנים (מושבם קדמיים ואחוריים חיצוניים)
●	●	●	●	6 כריות אוויר נפתחות בהדרגה בהתאם לעוצמת הפגיעה ברכב (2 קדמיות, 2 צידיות, 2 וילונות צד)
●	●	●	●	כרית לברכי הנהג
●	●	●	●	PRE-SAFE <sup>®</sup> sound
●	●	●	●	בלמים אדפטיביים עם פונקציית HOLD ו-Hill Start Assist
●	●	●	●	אור בלם שלישי בטכנולוגיית LED
●	●	●	●	אורות בלימה אדפטיביים (מהבהבים)
●	●	●	●	ערכת עזרה ראשונה
<b>מיגון</b>				
●	●	●	●	נעילה מרכזית עם שלט, מפסק פנימי מרים חלונות וחיישן תאונה PRE-SAFE <sup>®</sup>

סטנדרט ● אופציה ○ לא קיים -

\* מערכות הבטיחות פועלות תחת תנאים ומגבלות שונות ואינן באות במקום כללי נהיגה זהירים כדין

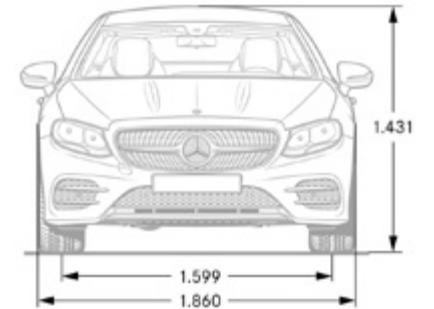
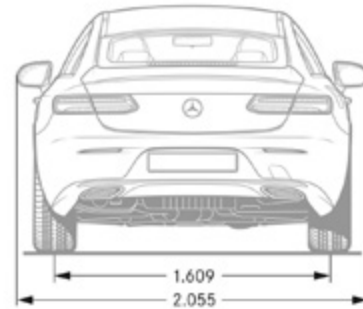
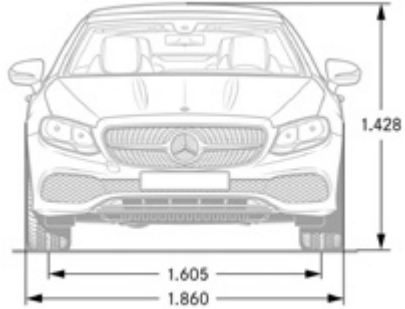
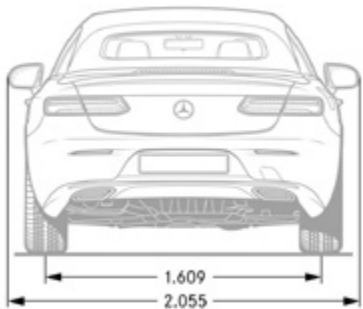
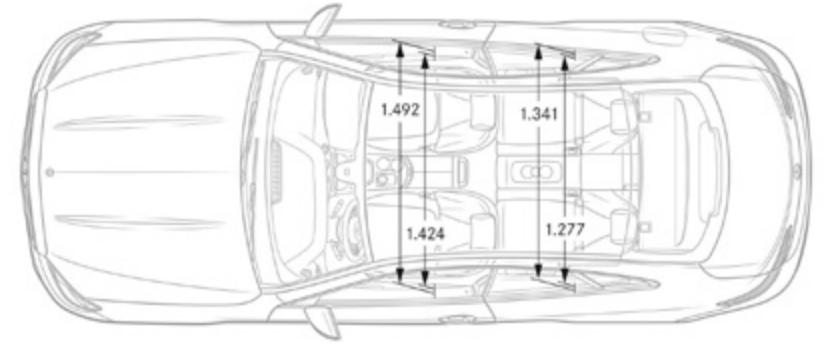
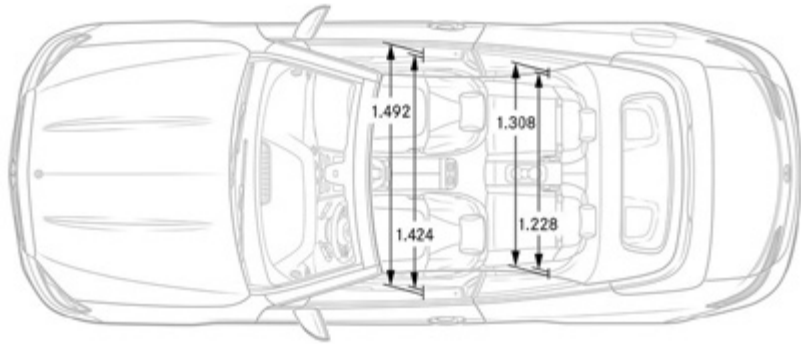
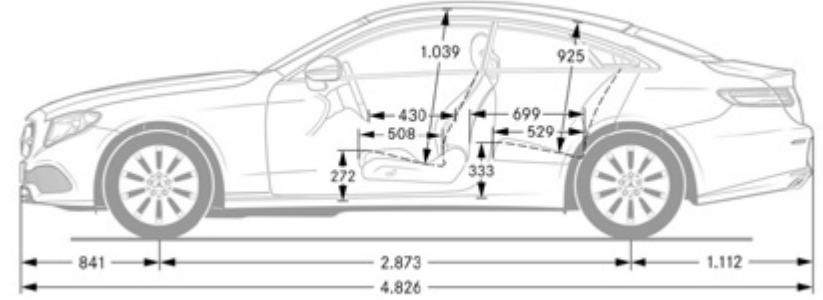
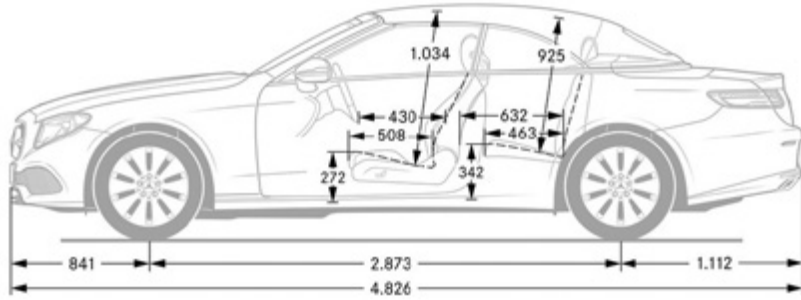
E 400 4MATIC Cabriolet	E 300 Cabriolet	E 200 Cabriolet	E 400 4MATIC Coupé	E 300 Coupé	E 200 Coupé	מפרט טכני
<b>מנוע</b>						
V6 Bi-Turbo	טורי 4 בוכנות	טורי 4 בוכנות	V6 Turbo	טורי 4 בוכנות Twin Turbo	טורי 4 בוכנות Turbo	תצורה / מס' בוכנות
2,996	1,991	1,991	2,996	1,991	1,991	נפח מנוע סמ"ק
333/5,250-6,000	245/5,500	184/5,500	333/5,250-6,000	245/5,500	184/5,500	הספק מירבי כ"ס / סל"ד
480/1,600-4,000	370/1,300-4,000	300/1,200-4,000	480/1,600-4,000	370/1,400-4,000	300/1,200-4,000	מומנט מירבי נ"מ / סל"ד
<b>ביצועים*</b>						
5.5	6.6	8.1	5.3	6.4	7.8	תאוצה מ-0 ל-100 קמ"ש שניות
250	250	234	250	250	240	מהירות מירבית קמ"ש
<b>תצורות דלק: ליטר/100 ק"מ</b>						
11.2-11.4	8.8-9.2	8.1-8.6	11.0-11.2	8.4-8.9	7.9-8.4	עירוני
6.6-6.9	5.7-6.2	5.2-5.9	6.4-6.7	5.3-5.9	5.0-5.7	בין עירוני
8.3-8.6	6.8-7.2	6.2-6.9	8.1-8.4	6.4-7.0	6.0-6.7	ממוצע
<b>מערכת הינע</b>						
4MATIC	אחורית	אחורית	4MATIC	אחורית	אחורית	הנעה
9G-TRONIC	9G-TRONIC	9G-TRONIC	9G-TRONIC	9G-TRONIC	9G-TRONIC	תיבת הילוכים
<b>מערכת מתלים ובלמים</b>						
מתלים עצמאיים	מתלים עצמאיים	מתלים עצמאיים	מתלים עצמאיים	מתלים עצמאיים	מתלים עצמאיים	מתלים קדמיים ואחוריים
דיסקים מאווררים ומחורצים	דיסקים מאווררים ומחורצים	דיסקים מאווררים	דיסקים מאווררים ומחורצים	דיסקים מאווררים ומחוררים	דיסקים מאווררים	בלמים קדמיים
דיסקים מאווררים	דיסקים מאווררים	דיסקים מאווררים	דיסקים מאווררים	דיסקים מאווררים	דיסקים מאווררים	בלמים אחוריים
<b>מידות ומשקלות</b>						
1,935	1,780	1,755	1,845	1,685	1,655	משקל עצמי ק"ג
2,415	2,275	2,250	2,360	2,230	2,190	משקל כולל מורשה ק"ג
4,826	4,826	4,826	4,846	4,846	4,826	אורך כללי מ"מ
1,437	1,428	1,428	1,431	1,431	1,430	גובה כללי מ"מ
1,860	1,860	1,857	1,860	1,860	1,860	רוחב כללי מ"מ
2,873	2,873	2,873	2,873	2,873	2,873	מרחק סרנים מ"מ
480	495	495	425	425	425	נפח תא המטען ליטר
11.38	11.38	11.37	11.4	11.4	11.4	קוטר סיבוב מטר
245/40 R 19	245/40 R 19	245/45 R 18	245/40 R 19	245/40 R 19	245/45 R 18	צמיגים קדמיים
275/35 R 19	275/35 R 19	275/40 R 18	275/35 R 19	275/35 R 19	275/40 R 18	צמיגים אחוריים
66	66	50	66	66	66	נפח מיכל דלק ליטר

\* לפי נתוני יצרן על-פי בדיקה בתנאי מעבדה



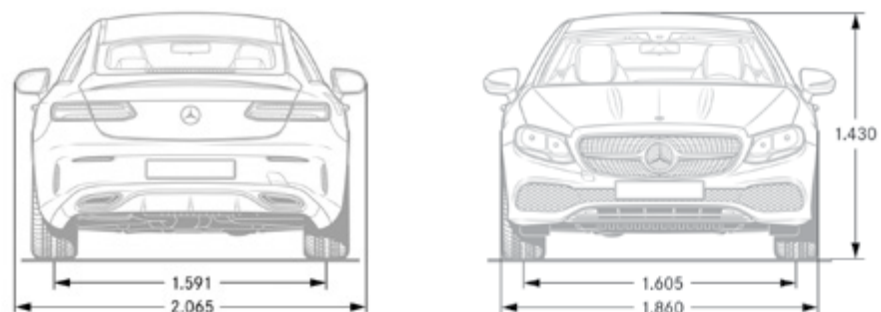
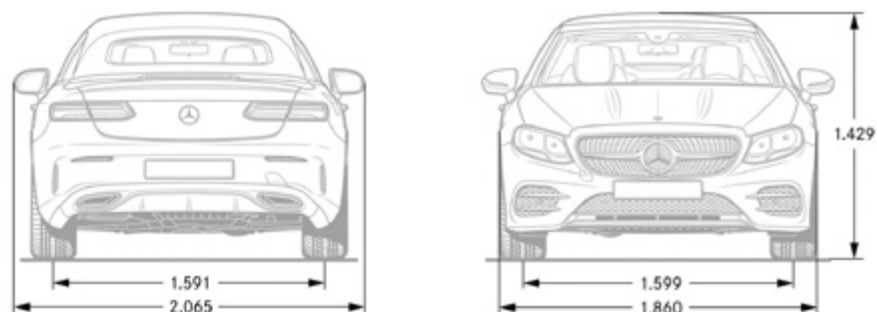
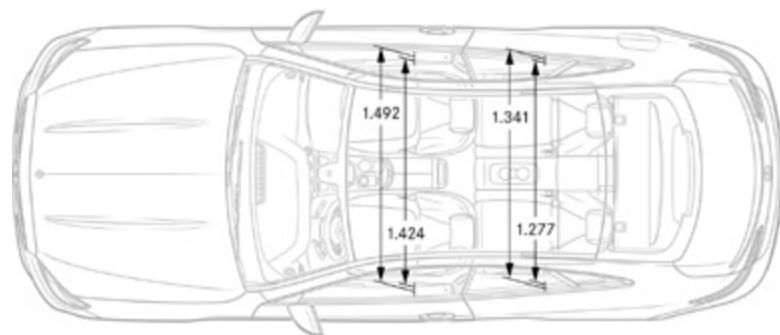
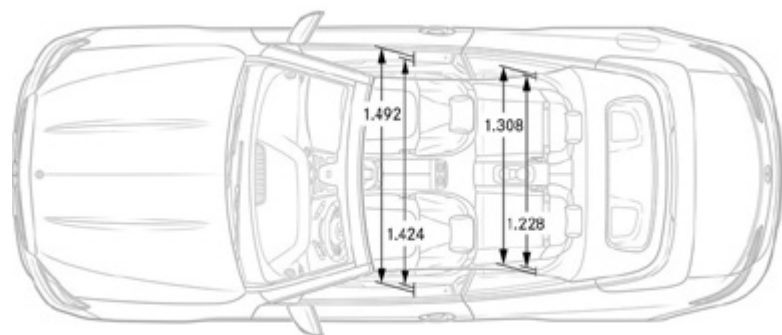
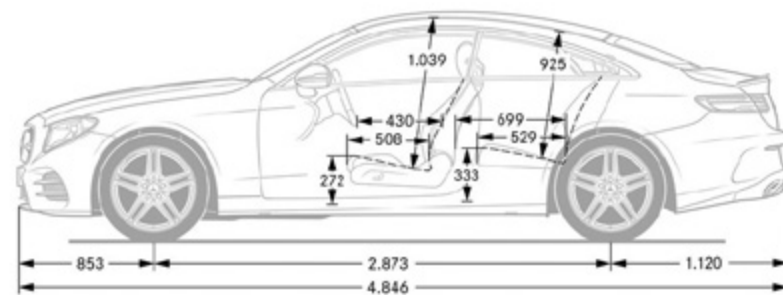
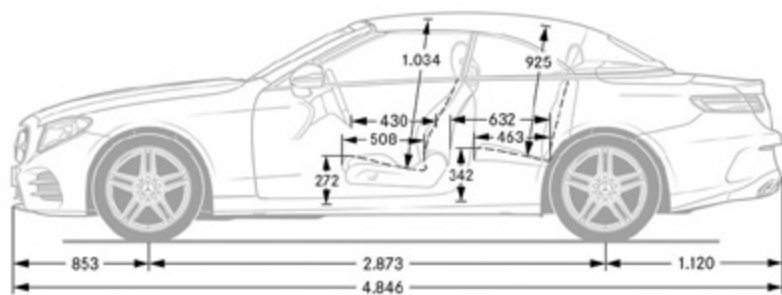
E 200 Cabriolet

E 200 Coupé



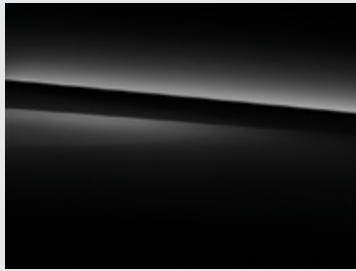
Cabriolet AMG Line

Coupé AMG Line



# צבעים חיצוניים

## Non Metallic

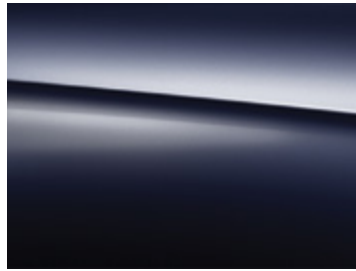


Black (40)

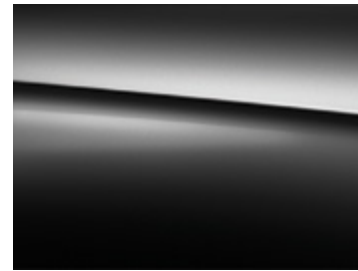


Polar white (149)

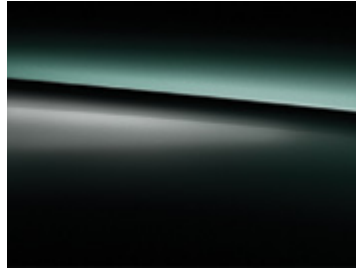
## Metallic\*



Cavansite blue (890)



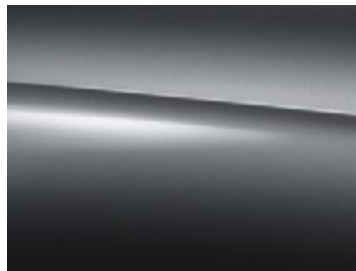
Obsidian black (197)



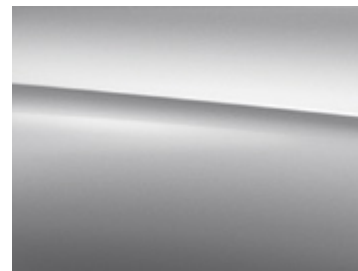
Emerald green (989)



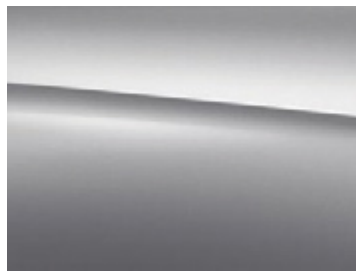
Aragonite silver (296)



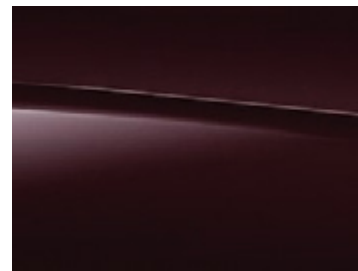
Selenite grey (992)



Iridum silver (775)



Dimond silver (988)

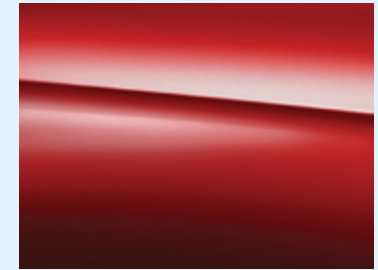


Rubellite red (660)

## designo\*



designo dimond white bright (799)



designo hayacinth red metallic (996)

ייתכנו הבדלי גוונים בין הצבעים המופיעים בעלון זה לבין הצבעים כפי שהם במציאות. \* אופציונלי בתוספת תשלום.



● המידע והנתונים המופיעים בעלון זה מתייחסים למגוון דגמים המשווקים במקומות שונים בעולם ומעודכנים למועד הכאת המקור הלוועזי לדפוס ● ייתכנו הבדלים בין התיאור, התמונות והנתונים המובאים בעלון זה לבין הדגמים המשווקים על ידי חברתנו, הן מבחינת המפרט הטכני והן מבחינת האביזרים, הציוד והמערכות הנלוות ● כמו כן ייתכנו הבדלים בדגם מסוים, בהתאם לשינויים הנעשים מזמן לזמן. האביזרים ו/או המערכות המפורטים בעלון זה מצויים בחלק מהדגמים ● אין בפרסום המובא בעלון זה כדי לחייב את היצרן ו/או את החברה באספקת דגמים שיכללו את כל או חלק מהאביזרים, הציוד והמערכות המתוארים בו והם שומרים לעצמם את הזכות לבטל, להוסיף, לשנות ולשפר, ללא הודעה מוקדמת וללא עידכון העלון ● התמונות בעלון הינן להמחשה בלבד ● ט.ל.ח. ● העלון כפוף לשינוי ללא הודעה מוקדמת.

קוד דגם	תאור דגם	רמת האבזור הבטיחותי
593-754	E 200 Coupé Sport Edition	7
593-720	E 300 Coupé AMG Line	8
593-709	E 400 4MATIC Coupé AMG Line	8
N/A	E 200 Cabriolet Sport Edition	7
593-772	E 300 Cabriolet AMG Line	8
593-768	E 400 4MATIC Cabriolet AMG Line	8



### פרוט המערכות הבטיחותיות המותקנות ברכב :E 300 / E 400 4MATIC Cabriolet / Coupé AMG Line

- |                            |                           |
|----------------------------|---------------------------|
| ● מצלמת רוורס              | ● 7 כריות אוויר           |
| ● חיישני לחץ אוויר         | ● בקרת סטייה מנתיב        |
| ● חיישני חגורות בטיחות     | ● ניטור מרחק לפנים        |
| ● בקרת סטייה מנתיב אקטיבית | ● זיהוי כלי רכב ב"שטח מת" |
| ● בלימה אוטומטית בעת חירום | ● בקרת שיוט אדפטיבית      |
| ● X זיהוי תמרורי תנועה     | ● זיהוי הולכי רגל         |

### פרוט המערכות הבטיחותיות המותקנות ברכב :E 200 Cabriolet / Coupé Sport Edition

- |                            |                           |
|----------------------------|---------------------------|
| ● מצלמת רוורס              | ● 7 כריות אוויר           |
| ● חיישני לחץ אוויר         | ● בקרת סטייה מנתיב        |
| ● חיישני חגורות בטיחות     | ● ניטור מרחק לפנים        |
| ● בקרת סטייה מנתיב אקטיבית | ● זיהוי כלי רכב ב"שטח מת" |
| ● בלימה אוטומטית בעת חירום | ● X בקרת שיוט אדפטיבית    |
| ● X זיהוי תמרורי תנועה     | ● זיהוי הולכי רגל         |

### מקרא:

- מערכת מותקנת בדגם הרכב
- מערכת אופציונאלית להתקנה
- X מערכת שאינה מותקנת בדגם הרכב

דרגת זיהום	צריכת דלק ממוצעת בליטרים ל-100 ק"מ*			דגם
14	5.0-5.7	בינעירוני	7.9-8.4	E 200 Coupé
13	5.3-5.9	בינעירוני	8.4-8.9	E 300 Coupé
15	6.4-6.7	בינעירוני	11.0-11.2	E 400 4MATIC Coupé
14	5.2-5.9	בינעירוני	8.1-8.6	E 200 Cabriolet
14	5.7-6.2	בינעירוני	8.8-9.2	E 300 Cabriolet
15	6.6-6.9	בינעירוני	11.2-11.4	E 400 4MATIC Cabriolet

### דרגת זיהום אוויר מרכב מנועי\*\*

זיהום מירבי 15 14 13 12 11 10 9 8 7 6 5 4 3 2 1 זיהום מזערי

\* נתוני היצרן, עפ"י בדיקות מעבדה. תקן EC715/2007

\*\* הדרגה מחושבת לפי תקנות אוויר נקי (גילוי נתוני זיהום אוויר מרכב מנועי בפרסומת), התשס"ט 2009

6701 C23881

STUDIO RAANAN BEERI 1/2018

לתיאום פגישה ונהיגת מבחן 996 \* [www.mercedes-benz.co.il](http://www.mercedes-benz.co.il)