

SLC Roadster



Mercedes-Benz

SLC 200

מרשימה כבר ממבט ראשון.

חיצוני

- חישוקי סגסוגת 18" ● גריל מדף אחד מוכסף
- תאורת ILS- Full LED ● סופיות מפלט גלויות בגימור כרום
- תאורת יום קדמית ואחורית בטכנולוגיית LED ● Vario roof
- מצלמת רוורס ● חבילת מראות ● חבילת ספורט חיצונית

פנימי

- ריפוד עור ● גימור Aluminum ● Audio20 עם מסך צבעוני 7"
- KEYLESS START ● בקרת בקרת אקלים מכנית בעלת אזור אחד
- מושבים קדמיים מחוממים ● לוח שעונים שחמט
- הגה ספורטיבי עם מנופי העברת הילוכים מההגה
- שעון אנלוגי בקונסולה המרכזית

מערכות בטיחות ועזר לנהג

- BAS ● ABS ● ESP® ● ATTENTION ASSIST ●
- Active Brake Assist ● Blind Spot Assist



SLC 300

יוקרה מודרנית בצורתה המובחרת.

חיצוני

- חישוקי סגסוגת AMG 18"
- גריל יהלומים מדף אחד מוכסף
- תאורת ILS- Full LED
- סופיות מפלט גליות בגימור כרום
- תאורת יום קדמית ואחורית בטכנולוגיית LED
- גג פנורמי- Vario roof
- מצלמת רוורס
- חבילת מראות פגושים וחצאיות בעיצוב AMG

פנימי

- ריפוד עור
- גימור Aluminum
- Audio20 עם מסך צבעוני 7"
- KEYLESS GO
- בקרת בקרת אקלים מכנית בעלת אזור אחד
- מושבים קדמיים מחוממים
- לוח שעונים שחמט
- הגה ספורטיבי עם מנופי העברת הילוכים מההגה
- שוץ אנלוגי בקונסולה המרכזית

מערכות בטיחות ועזר לנהג

- BAS
- ABS
- ESP®
- ATTENTION ASSIST
- Active Brake Assist
- Blind Spot Assist



AMG SLC 43

Mercedes AMG, התשוקה לביצועים.

חיצוני

חישוקי סגסוגת AMG 18" ● גריל יהלומים מדף אחד מוכסף ● תאורת ILS- Full LED ● סופיות מפלט גליות כפולות בגימור כרום ● תאורת יום קדמית ואחורית בטכנולוגיית LED ● גג פנורמי- Vario roof ● מצלמת רוורס ● חבילת מראות ● פגושים וחצאיות בעיצוב AMG

פנימי

ריפוד עור Nappa ● גימור Aluminum ● KEYLESS GO ● Audio20 עם מסך צבעוני 7" ● בקרת אקלים מכנית בעלת אזור אחד ● מושבים קדמיים מחוממים ● Harman Kardon ● שעון אנלוגי בקונסולה המרכזית ● הגה ספורטיבי קטום ● לוח שעונים בעיצוב של AMG ● מושבים ספורטיביים

מערכות בטיחות ועזר לנהג

● BAS ● ABS ● ESP® ● ATTENTION ASSIST ● Active Brake Assist ● Blind Spot Assist



התמונות להמחשה בלבד

AMG SLC 43	SLC 300	SLC 200	מפרט אבזור
עיצוב חיצוני			
18"	18"	18"	חישוקי סגסוגת
גריל יהלומים מדף אחד מוכסף	גריל יהלומים מדף אחד מוכסף	גריל מדף אחד מוכסף	מבנה גריל קדמי
●	●	●	מראות צד חשמליות ומחוממות עם מאותתים אינטגרליים בצורת V-SHAPE
●	●	●	תאורת יום קדמית ואחורית בטכנולוגיית LED
○	○	○	צבע מטאלי בעל שכבה ייחודית למניעת שריטות
כפולות	●	●	סופיות מפלט גלויות בגימור כרום
●	●	●	גג אלקטרו-הידראולי VARIO ROOF בצבע הרכב
עיצוב פנים			
Aluminum	Aluminum	Aluminum	גימור פנימי
עור NAPPA	עור	עור	ריפוד
●	●	●	הגה בעל 3 זרועות בחיפוי עור nappa
●	●	○	חבילת תאורה פנימית
בכיתוב "AMG"	●	לא מוארים	ספי דלתות קדמיות מוארות בכיתוב "Mercedes Benz"
פתרונות אחסון			
●	●	●	תא אחסון במשענת היד
●	●	●	משענת יד קדמית בעלת תא אחסון
●	●	●	כיסוי אחסון בדלתות
●	●	●	מתקן למשקפי שמש
●	●	●	רשת אחסון לרגלי הנוסע
נוחות			
●	●	●	בקרת שיוט עם מגביל מהירות
●	●	●	בקרת אקלים מכנית בעלת אזור אחד
●	●	●	הגה פרמטרי (היגוי תלוי מהירות)
-	●	○	מערכת היגוי ישיר Direct steer
●	●	●	הגה רב תפקודי (Multi-Function) לשליטה במערכות הרכב
●	●	Keyless START	Keyless Go הנעה ללא מפתח
●	●	●	מושבים קדמיים מחוממים

AMG SLC 43	SLC 300	SLC 200	מפרט אבזור
●	●	●	מצלמת רוורס
●	●	●	בלם יד אלקטרוני עם פונקציית נוחות (שחרור אוטומטי בתחילת נסיעה)
●	●	●	2 חלונות חשמל מופעלים בנגיעה עם מנגנון Anti-Pinch
●	●	●	חיישן אורות (הפעלת אורות אוטומטית בחשכה)
●	●	●	תאורת קריאה לנוסעים מלפנים
●	●	●	פתיחת גג הרכב בשלט רחוק
●	●	●	מראות איפור מוארות במגיני השמש
●	●	●	מערכת בקרת טיפולים ממוחשבת
●	●	●	מראות מתכהות נגד סינוור, חיצוניות עם קיפול חשמלי
●	●	●	מחשב דרך ומד טמפרטורה חיצונית
●	●	●	פתיחת תא המטען משלט הרכב
●	●	●	נעילת דלתות אוטומטית הניתנת לתכנות
●	●	●	חיישן גשם להפעלת מגבים אוטומטית
●	●	●	זמזום התרעה לאורות דולקים או בלם חניה מופעל בעת נסיעה
●	●	●	צג מידע מרכזי (בלוח השעונים) למידע על מערכות הרכב ונתוני הדרך
●	●	●	ECO - start/stop
○	○	○	מערכת AIRSCARF - חימום בעל 3 דרגות במשענות הראש (בשילוב עם מושבים מחוממים)
●	●	●	שקע 12V בקונסולה קדמית
שמע ותקשורת			
●	●	●	מערכת שמע Audio20 עם מסך צבעוני 7", 8 רמקולים, תמיכה בפורמט MP3 ושקע USB במשענת היד
●	●	●	דיבורית Bluetooth לטלפון נייד
●	○	○	* ממשק Apple Carplay™
●	○	○	* ממשק Android Auto™
●	○	○	מערכת שמע היקפית בעלת 12 רמקולים® Harman Kardon® Logic7 Surround sound system
בטיחות			
●	●	●	מערכת בקרת יציבות אלקטרונית® ESP עם בקרת החלקה ASR(Anti Skid Regulation)
●	●	●	מערכת ABS (Anti-lock Brake System) למניעת נעילת הגלגלים בעת בלימה
●	●	●	Active Brake Assist

AMG SLC 43	SLC 300	SLC 200	מפרט אבזור
●	●	●	מערכת עזר לבלימה BAS (Brake Assist)
●	●	●	חיישן מושב תינוק בכיסא הנוסע הקדמי לניטרול כרית האוויר (לכיסא מקורי בלבד)
●	●	●	מערכת ATTENTION ASSIST לשמירה על עירנות הנהג
●	●	●	2 משענות ראש קדמיות מתכוונות לגובה ולמרחק עם מערכת NECK-PRO®
●	●	●	מערכת לניטור לחץ אוויר בצמיגים
●	●	●	קשתות התהפכות לנהג ולנוסע
●	●	●	2 חגורות בטיחות בעלות 3 נקודות עיגון עם כיוונון גובה ומוביל חגורה
●	●	●	חגורות בטיחות עם קדם מותחנים
●	●	●	6 כריות אוויר נפתחות בהדרגה בהתאם לעוצמת הפגיעה ברכב (2 קדמיות, 2 צידיות, 2 וילונות צד)
●	●	●	יחידות תאורה אחוריות בטכנולוגיית LED
●	●	●	אור בלם שלישי בטכנולוגיית LED
●	●	●	בלמים אדפטיביים עם פונקציית HOLD ו-Hill Start Assist
●	●	●	אורות בלימה אדפטיביים (מהבהבים)
●	●	●	Blind Spot Assist
●	●	●	מערכת תאורה חכמה ILS - FULL LED עם טווח תאורה דינאמי, תאורת פניה
●	●	●	חיישן נוכחות במושבים הקדמיים
●	●	●	הגה ודוושות קורסים בעת תאונה
●	●	●	ערכת עזרה ראשונה
●	●	●	מכסה מנוע מתרומם להגנה על הולכי רגל (active bonnet)
●	●	●	פגוש קדמי soft-nose להגנה על הולכי רגל
●	●	●	ערכת תיקון תקרים וקומפרסור חשמלי
מיגון			
●	●	●	אימוביליזר אלקטרוני כולל שלט רחוק אינפרא אדום Elcode
●	●	●	נעילה מרכזית עם שלט, מפסק פנימי וחיישן תאונה

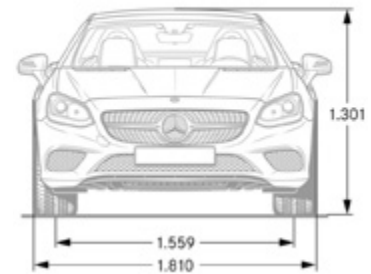
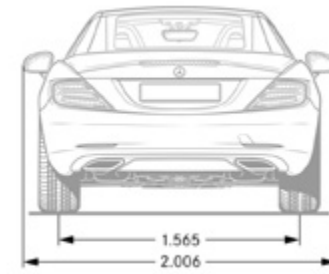
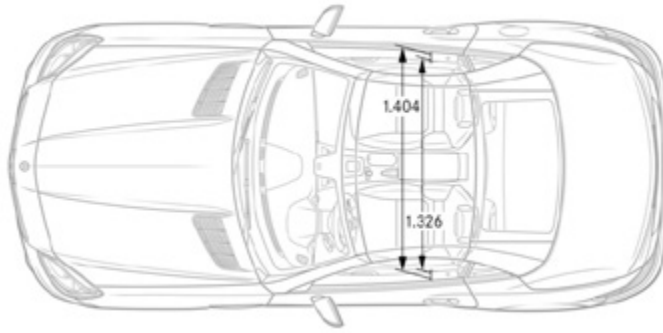
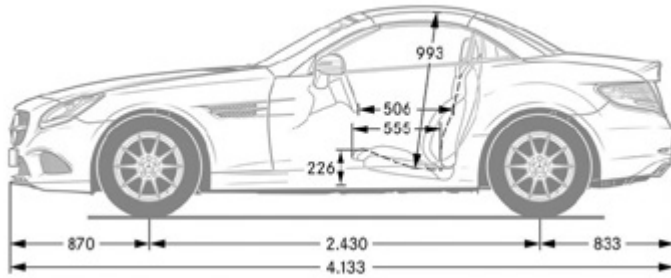
מפרט טכני

AMG SLC 43	SLC 300	SLC 200	מנוע	
V6 Twin Turbo	טורי 4 בוכנות Turbo	טורי 4 בוכנות Turbo	תצורה / מס' בוכנות	
2,996	1,991	1,991	סמ"ק	נפח מנוע
367/5,500-6,000	245/5,500	184/5,500	כ"ס / סל"ד	הספק מירבי
520/2,000-4,200	370/1,300-4,000	300/1,200-4,000	נ"מ / סל"ד	מומנט מירבי
ביצועים				
4.7	5.8	6.9	שניות	תאוצה מ-0 ל-100 קמ"ש
250	250	237	קמ"ש	מהירות מירבית
				תצרוכת דלק: ליטר/100 ק"מ
10.7	7.5-7.8	7.5-7.9		עירוני
6.2	4.7-5.2	4.7-5.2		בין עירוני
7.8	5.8-6.2	5.7-6.1		ממוצע
מערכת הינע				
אחורית	אחורית	אחורית		הנעה
9G-TRONIC	9G-TRONIC	9G-TRONIC		תיבת הילוכים
מערכת מתלים ובלמים				
AMG Sports suspension	קפיצי סליל	קפיצי סליל		מתלים קדמיים ואחוריים
דיסקים מאווררים ומחוררים	דיסקים מאווררים	דיסקים מאווררים		בלמים קדמיים
דיסקים מאווררים ומחוררים	דיסקים	דיסקים		בלמים אחוריים
מידות ומשקולות				
1,595	1,505	1,480	ק"ג	משקל עצמי
1,890	1,820	1,795	ק"ג	משקל כולל מורשה
4,143	4,133	4,133	מ"מ	אורך כללי
1,303	1,303	1,301	מ"מ	גובה כללי
1,810	1,817	1,810	מ"מ	רוחב כללי
2,431	2,430	2,430	מ"מ	מרחק סרנים
295	315	315	ליטר	נפח תא המטען
10.52	10.52	10.52	מטר	קוטר סיבוב
225/40R 18	225/40R 18	225/40R 18		צמיגים קדמיים
245/35R 18	245/35R 18	245/35R 18		צמיגים אחוריים
70	70	70	ליטר	נפח מיכל דלק

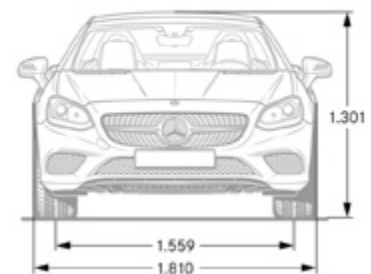
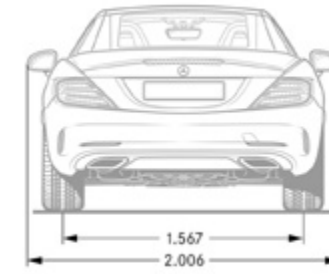
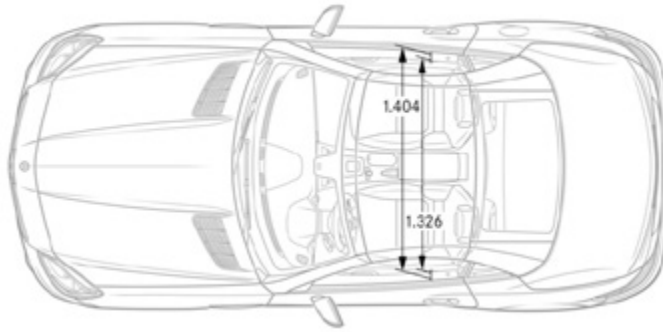
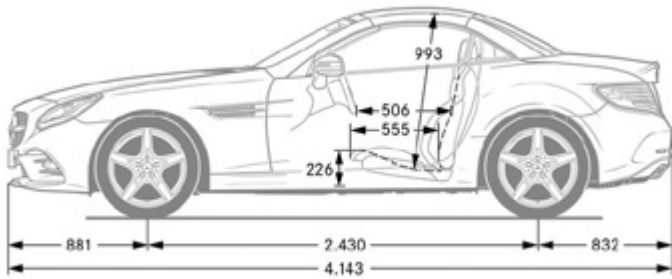
* לפי נתוני יצרן על-פי בדיקה בתנאי מעבדה

SLC 200

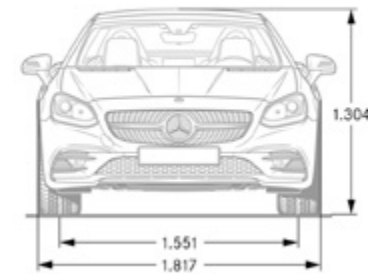
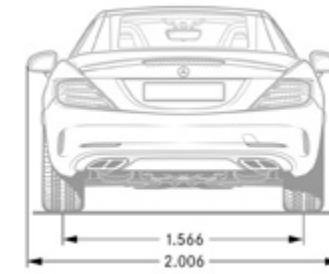
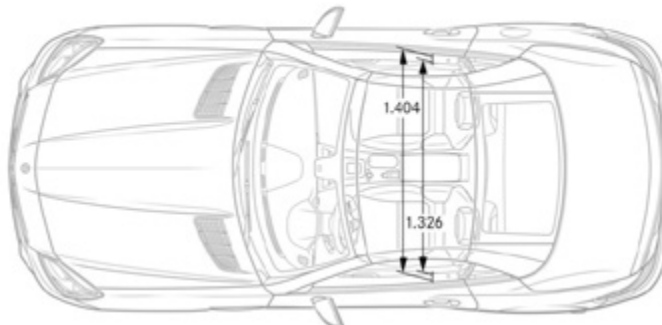
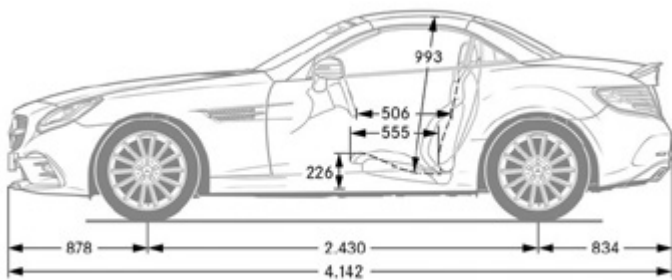
מידות



SLC 300



AMG SLC 43



צבעים חיצוניים

Non Metallic

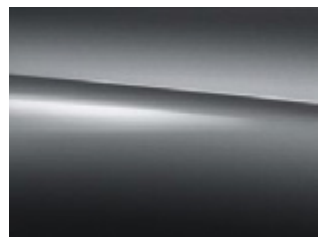


Black (040)

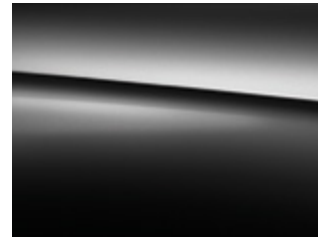


Polar white (149)

Metallic*



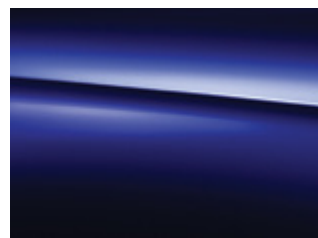
Selenite grey (992)



Obsidian black (197)



Iridium silver (775)



Brilliant blue (896)



Indium grey (963)

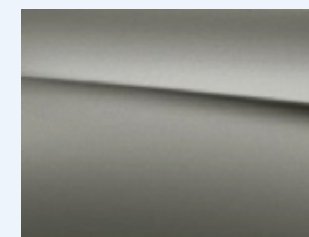


Diamond silver (988)

designo*



designo selenite grey magno (297)



designo cerussite grey magno (281)



designo hyacinth red metallic (996)



designo iridium silver magno (982)



designo diamond white bright (799)

ייתכנו הבדלי גוונים בין הצבעים המופיעים בעלון זה לבין הצבעים כפי שהם במציאות.
* אופציונלי בתוספת תשלום.

● הידע והנתונים המופיעים בעלון זה מתייחסים למגוון דגמים המשווקים במקומות שונים בעולם ומעודכנים למועד הבאת המקור הלועזי לדפוס ● ייתכנו הבדלים בין התיאור, התמונות והנתונים המובאים בעלון זה לבין הדגמים המשווקים על ידי חברתנו, הן מבחינת המפרט הטכני והן מבחינת האביזרים, הציוד והמערכות הנלוות ● כמו כן ייתכנו הבדלים בדגם מסוים, בהתאם לשינויים הנעשים מזמן לזמן. האביזרים ו/או המערכות המפורטים בעלון זה מצויים בחלק מהדגמים ● אין בפרסום המובא בעלון זה כדי לחייב את היצרן ו/או את החברה באספקת דגמים שיכללו את כל או חלק מהאביזרים, הציוד והמערכות המתוארים בו והם שומרים לעצמם את הזכות לבטל, להוסיף, לשנות ולשפר, ללא הודעה מוקדמת וללא עידכון העלון ● התמונות בעלון הינן להמחשה בלבד ● ט.ל.ח. ● העלון כפוף לשינוי ללא הודעה מוקדמת.



קוד דגם	תאור דגם	רמת האבזור הבטיחותי
593-852	SLC 200	6
N/A	SLC 300	6
593-848	AMG SLC 43	6

פרוט המערכות הבטיחותיות המותקנות ב-SLC:

- | | |
|---------------------------|------------------------------|
| ● 6 כריות אוויר | ● מצלמת רוורס |
| ● בקרת סטייה מנתיב | ● זיהוי כלי רכב דו גלגלי |
| ● ניטור מרחק לפנים | ● X חיישני חגורות בטיחות |
| ● זיהוי כלי רכב ב"שטח מת" | ● X בקרת סטייה מנתיב אקטיבית |
| ● X בקרת שיוט אדפטיבית | ● בלימה אוטומטית בעת חירום |
| ● זיהוי הולכי רגל | ● זיהוי תמרורי תנועה |

מקרא:

- מערכת מותקנת בדגם הרכב
- מערכת אופציונאלית להתקנה
- X מערכת שאינה מותקנת בדגם הרכב

דגם	צריכת דלק ממוצעת בליטרים ל-100 ק"מ*	דרגת זיהום
SLC 200	7.5-7.9	9
SLC 300	7.5-7.8	8
AMG SLC 43	10.7	15

דרגת זיהום אוויר מרכב מנועי**

זיהום מירבי 15 14 13 12 11 10 9 8 7 6 5 4 3 2 1 0 זיהום מזערי

* נתוני היצרן, עפ"י בדיקת מעבדה. תקן EC715/2007

** הדרגה מחושבת לפי תקנות אוויר נקי (גילוי נתוני זיהום אוויר מרכב מנועי בפרסומת), התשס"ט 2009

6701R17281

STUDIO RAANAN BEERI 1/2018

לתיאום פגישה ונהיגת מבחן 9996 * www.mercedes-benz.co.il