

Q60

מפרט טכני ורמות גימור



INFINITI

EMPOWER THE DRIVE

*8899 | infiniti-cars.co.il



רמת האבזור הבטיחותי:



קוד דגם	תיאור דגם	תנת האבזור הבטיחותי
75	Q60 2.0L PREMIUM	6
74	Q60 2.0L SPORT TECH	7
76	Q60 3.0L SPORT TECH 4X4	7

פירוט מערכות הבטיחות המותקנות ברכב ברמת הגימור SPORT TECH

- 6 כריות אוויר
- בקרת סטייה מנתיב
- ניטור מרחק מלפנים
- זיהוי כלי רכב ב"שטח מת"
- בקרת שיוט אדפטיבית
- זיהוי הולכי רגל
- מצלמת רוורס
- חיישני חגורות בטיחות
- שליטה באורות גבוהים
- בלימה אוטומטית בעת חירום
- זיהוי תמרורי תנועה
- זיהוי רכב דו גלגלי

פירוט מערכות הבטיחות המותקנות ברכב ברמת הגימור PREMIUM

- 6 כריות אוויר
- בקרת סטייה מנתיב
- ניטור מרחק מלפנים
- זיהוי כלי רכב ב"שטח מת"
- בקרת שיוט אדפטיבית
- זיהוי הולכי רגל
- מצלמת רוורס
- חיישני חגורות בטיחות
- שליטה באורות גבוהים
- בלימה אוטומטית בעת חירום
- זיהוי תמרורי תנועה
- זיהוי רכב דו גלגלי

מקרא:

- מערכת מותקנת בדגם הרכב
- מערכת אופציונאלית להתקנה
- מערכת שאינה מותקנת בדגם הרכב

דרגת זיהום	צריכת דלק ממוצעת בליטרם ל-100 ק"מ			דגם
	משולב	בניעורני	עירוני	
13	6.8	5.4	9.2	Q60 2.0L PREMIUM
13	6.8	5.4	9.2	Q60 2.0L SPORT TECH
15	9.4	7.1	13.3	Q60 3.0L SPORT TECH 4X4

תנאי היצור: עפי"י בדיקת מעבדה, תקן 715/2007, 71/320/EEC Regulation (EC) 715/2007, 71/320/EEC. הדרגה מחושבת לפי תקנת אוויר נקי (נילו תמוני זיהום אוויר מרכב מנועי בפרסומת), התשס"ט 2009. זהו טרפסב יוצמה וכן הנוש תוהיל היושע איהו סיפסבו סימרוגו רדה יאנת, הגיהנה יפואנו תעפשומו לעופב קלדה תכירצ. הדבעמ יאנתב הקודב יפ לע, ורציה יתנב יפל פניה הו טרפמכ סיעיפומה קלדה תכירצ יתנב *.

Q60

Q60 PREMIUM

כוללת בנוסף את האבזור הבא:

מערכת Stop & Start להדממת המנוע בעצירה

מערכת מולטימדיה עם שני מסכי מגע 8" ו-7"

מצלמה אחורית

דיבורית Bluetooth, קישוריות USB/IPOD ושקע AUX

בקרת אקלים מפוצלת דו-אזורית

מערכת בקרת שיוט עם פונקציית הגבלת מהירות

תאורת LED מלאה

מערכת אקטיבית לנטרול רעשים

מושבי עור

מושבי ספורט קדמיים עם חימום וכוונון חשמלי

שני סטים של זכרונות למיקום מושב נהג, מראות צד וגלגל הגה

חישוקי סגסוגת 19" עם צמיגי אנטי תקר

חלון גג עם פתיחה חשמלית מלאה והטיה אנכית

גלגל הגה רב תפקודי מתכוון חשמלית

מראות צד עם חימום, קיפול חשמלי ונוטות מטה בשילוב להילוך אחורי

מראה מרכזית מתכהה אוטומטית למניעת סינוור

חיישני חניה קדמיים ואחוריים עם תצוגת מסך

מערכת התראה מפני התנגשות חזיתית (PFCW) המזהה 2 רכבים קדימה

מערכת עזר לבלימה בעת מצב חירום עם זיהוי הולכי רגל (FEB)

מערכת לזיהוי תמרורי תנועה (TSR)



Q60 SPORT TECH

כוללת בנוסף את האבזור הבא:

מערכת שמע של BOSE עם 13 רמקולים

מצלמות היקפיות 360°

מנופים להעברת הילוכים על גלגל ההגה

מערכת היגוי אדפטיבית

חישוקי סגסוגת 19" מושחרים בעיצוב ספורטיבי

דוושות אלומיניום

מערכת אקטיבית לזיהוי בשטח "מת" (BSWI)

מערכת למניעת סטיה מנתיב (LDP)

בקרת שיוט אדפטיבית (ICC)

פנסי חזית עוקבי פניה (AFS)

אורות גבוהים אדפטיביים

מערכת לזיהוי הולכי רגל 360° (MOD)

מערכת למניעת התנגשות בעת נסיעה לאחור

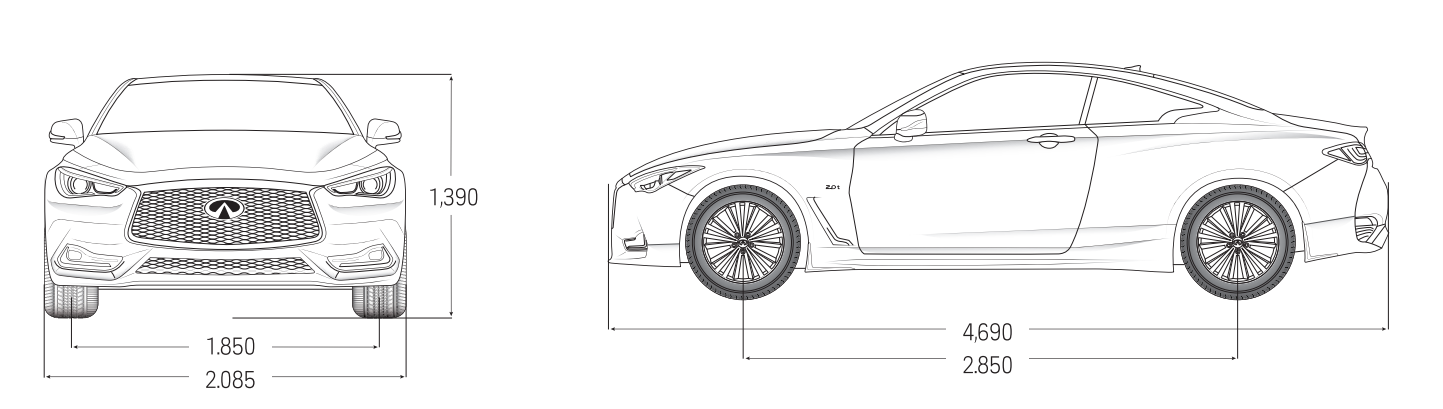
מתלים אדפטיביים (בדגם 3.0 בלבד)

מצב נהיגה ECO (בדגם 3.0 בלבד)

קאליפרים בצבע אדום (בדגם 3.0 בלבד)

גימור פנימי קארבון בצבע כסף (בדגם 3.0 בלבד)

דגם	Q60 2.0L TURBO SPORT TECH	Q60 2.0L TURBO SPORT TECH	Q60 3.0L TWIN TURBO SPORT TECH
סוג מרכב	Coupe	Coupe	Coupe
מספר דלתות/מושבים	4/2	4/2	4/2
מימדים			
אורך (מ"מ)	4,690	4,690	4,690
גובה (מ"מ)	1,390	1,390	1,390
רוחב (מ"מ)	1,850	1,850	1,850
רוחב כולל מראות (מ"מ)	2,085	2,085	2,085
בסיס גלגלים (מ"מ)	2,850	2,850	2,850
קוטר סיבוב (מ"מ)	11.4	11.4	11.4
מרווח גחון (ס"מ)	12.6	12.6	12.6
נפח תא מטען (ליטר)	342	342	342
נפח מיכל דלק (ליטר)	80	80	80
משקל עצמי (ק"ג)	1,722	1,753	1,877
משקל כולל מותר (ק"ג)	2,140	2,140	2,265
כושר גרירה (ק"ג)	0	0	0
מידת צמיגים	255/40R19	245/40R19	245/40R19
מנוע			
סוג מנוע ומספר צילינדרים	בנזין, 4 צילינדרים	בנזין, 4 צילינדרים	בנזין, 6 צילינדרים
הנעה	הנעה אחורית (RWD)	הנעה אחורית (RWD)	הנעה כפולה (AWD)
נפח מנוע (סמ"ק)	1,991	1,991	2,997
הספק מירבי (סל"ד/כ"ס)	5,500 (סל"ד)/211 (כ"ס)	5,500 (סל"ד)/211 (כ"ס)	6,400 (סל"ד)/405 (כ"ס)
מומנט מירבי (סל"ד/קג"מ)	3,500-1,250 (סל"ד)/35.7 (קג"מ)	3,500-1,250 (סל"ד)/35.7 (קג"מ)	5,200-1,600 (סל"ד)/48.4 (קג"מ)
תקן זיהום אוויר	אירופאית, Euro 6	אירופאית, Euro 6	אירופאית, Euro 6
סוג תיבת הילוכים	אוטומטית 7 הילוכים	אוטומטית 7 הילוכים	אוטומטית 7 הילוכים
ביצועים			
מהירות מירבית (קמ"ש)	235	235	250
תאוצה 0-100 (שניות)	7.3	7.3	5.0
צריכת דלק עירוני (ליטר ל-100 ק"מ)	9.2	9.2	13.3
צריכת דלק בין עירוני (ליטר ל-100 ק"מ)	5.4	5.4	7.1
צריכת דלק משולב (ליטר ל-100 ק"מ)	6.8	6.8	9.4
פליטת CO2 (גרם/ק"מ)	156	156	210
דרגת זיהום	13	13	15



עלון זה מבוסס על נתונים שהתקבלו מהיצרן. נתונים אלה נקבעו בבדיקות מעבדה המבוצעות על פי התקנים האירופאיים המחייבים. נתונים אלה מבוססים, בין היתר, על תקינות מלאה של הרכב והמנוע. חלק מהנתונים במפרט הנם נתונים יחסיים, שנועדו להשוואה בלבד ביחס לכלי רכב אחרים. התמונות להמחשה בלבד. היצרן ו/או היבואן שומרים לעצמם את הזכות לשנות, ללא הודעה מוקדמת, את המפרט הטכני, הציוד, התוספות והאבזר. מפרט זה אינו מהווה מצג מחייב. ט.ל.ח.