



RENAULT
Passion for life

New Renault MASTER

מפרט טכני - דגמי הובלה



Master VAN 3.510



L1H1



L2H2

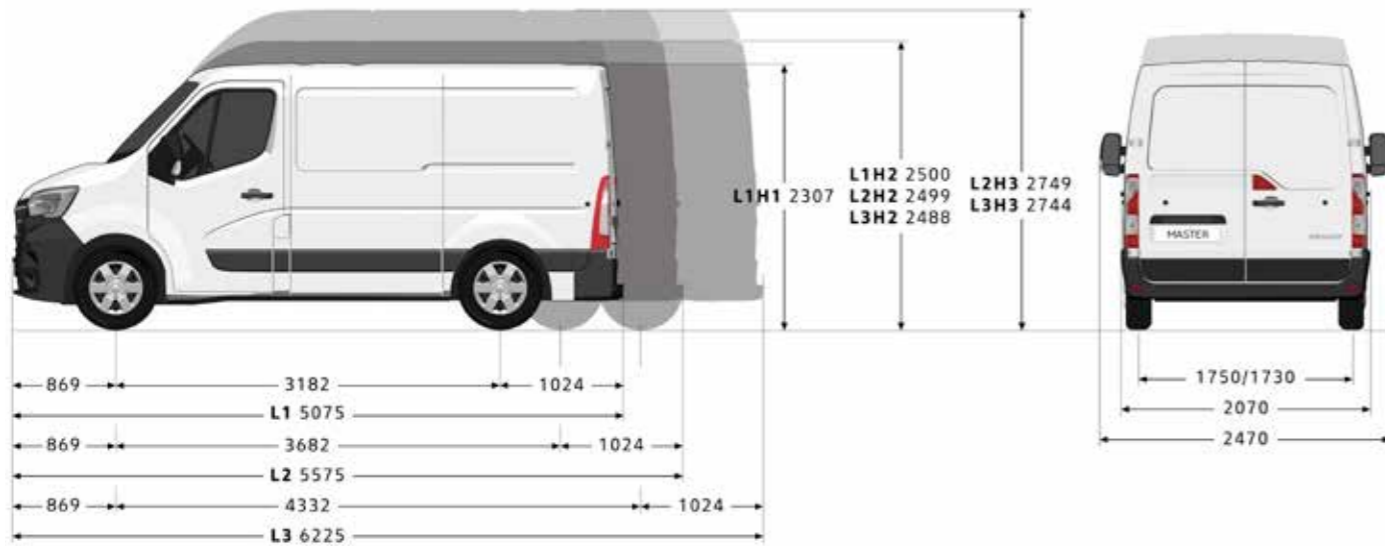


L3H2



L3H3

L3H3	L3H2	L2H2	L1H1	דגם
ארון / סופר גבוה	ארון / גבוה	בינוני / גבוה	קצר / נמוך	מבנה גוף
נהג + שני מושבים קדמיים				מושבים
ENERGY dCi 180 Twin Turbo				מנוע
2,299				נפח מנוע (סמ"ק)
ישירה עם מסילה משותפת				הזרקת דלק
4/16				שסתומים/ מס' בוכנות
180/3,500				הספק מירבי (כ"ס/סל"ד)
40.78/1,500-3,000				מומנט מירבי (קג"מ/סל"ד)
סולר				סוג דלק
105				קיבולת מיכל דלק (ליטר)
22				קיבולת מיכל אוריאה (ליטר)
				תיבת הילוכים
1+6				תיבת הילוכים ידנית
הגה כח אלקטרו הידראולי				מערכת היגוי
15.7	15.7	13.6	12	קוטר סיבוב בין מדרכות (מטר)
16.2	16.2	14.1	12.5	קוטר סיבוב בין קירות (מטר)
3.76	3.76	3.76	3.76	מספר סיבובי ההגה לנעילה
				גלגלים
225/65 R16				צמיגים
				בלמים
דיסק מאוורר				בלמים קדמיים
דיסק				בלמים אחוריים
L3H3	L3H2	L2H2	L1H1	בטיחות
+	+	+	+	2 כריות אוויר קדמיות
+	+	+	+	AEBS - מערכת לבלימה אוטונומית
+	+	+	+	FCW - ניתור מרחק מלפנים
+	+	+	+	זיהוי שטח מת
+	+	+	+	LDW - מערכת בקרת סטייה מנתיב
+	+	+	+	אורות גבוהים/נמוכים אדפטיביים
+	+	+	+	ESP - מערכת בקרת יציבות אלקטרונית
+	+	+	+	Grip control - מערכת עזר להגברת אחיזה במשטחים רכים (בוץ, חול וכו')
+	+	+	+	ABS - מערכת למניעת נעילת גלגלים
+	+	+	+	EBD - מערכת לחלוקת מאמצי הבלימה
+	+	+	+	EBA - מערכת סיוע לבלימת חירום
+	+	+	+	HSA - מערכת עזר לזינוק בעליה



מידות (מ"מ)	L3H3	L3H2	L2H2	L1H1	
A מרחק סרנים	4,332	4,332	3,682	3,182	
B אורך כללי	6,198	6,198	5,548	5,048	
C שלוחה קדמית	869	869	869	869	
D שלוחה אחורית	1,024	1,024	1,024	1,024	
E מרווח סרנים קדמי	1,750	1,750	1,750	1,750	
F מרווח סרנים אחורי	1,730	1,730	1,730	1,730	
G רוחב כללי	2,070	2,070	2,070	2,070	
G1 רוחב עם מראות פתוחות	2,470	2,470	2,470	2,470	
H גובה כללי ללא מטען (מקסימלי)	2,744	2,488	2,499	2,303	
J גובה רצפת הטעינה (מקסימלי)	555	557	562	564	
K מרווח גחון (מינימלי)	169	172	174	182	
Q גובה פנימי בתא מטען	2,144	1,894	1,894	1,700	
Y1 רוחב פתח דלתות אחוריות	1,580	1,580	1,580	1,580	
Y2 רוחב פנימי בין קשתות הגלגלים	1,380	1,380	1,380	1,380	
Y3 רוחב פנימי מקסימלי	1,765	1,765	1,765	1,765	
Y4 רוחב פתח דלת הזזה צידית	1,270	1,270	1,270	1,050	
Z גובה פתח הכנסת המטען	1,820	1,820	1,820	1,627	
Z1 אורך הטעינה במפלס הרצפה	3,733	3,733	3,083	2,583	
Z2 גובה דלת פתח הזזה צידית	1,780	1,780	1,780	1,581	



אבזור	L3H3	L3H2	L2H2	L1H1
מערכת מולטימדיה "7.0" Media Nav + כניסות USB, AUX, Bluetooth*	+	+	+	+
מצלמת נסיעה לאחור + חיישני חנייה אחוריים	+	+	+	+
צג מידע דיגיטלי TFT לנהג	+	+	+	+
תא כפפות מואר + תא אחסון בדשבורד	+	+	+	+
חישוקי פלדה 16"	+	+	+	+
שליטה על הרדיו וקבלת שיחה/ניתוק מגלגל ההגה	+	+	+	+
מערכת START & STOP עם ניהול אנרגיה חכם	+	+	+	+
ECO MODE לחיסכון בתצרוכת הדלק	+	+	+	+
מזגן אוויר מקורי	+	+	+	+
הגה כוח מתכוונן לגובה	+	+	+	+
בקרת שיוט + מגביל מהירות	+	+	+	+
נעילה מרכזית בשלט רחוק + אימובלייזר מקורי	+	+	+	+
חיישני אורות וגשם	+	+	+	+
2 חלונות חשמל קדמיים לפתיחה ONE TOUCH	+	+	+	+
מראות צד מפוצלות, מתכווננות חשמלית	+	+	+	+
מושב נהג עם כוונן ידני ומשענת יד	+	+	+	+
כוונן קשיחות גב תחתון במושב הנהג	+	+	+	+
מושב נוסע אמצעי מתקפל עם מגש מסתובב למחשב נייד	+	+	+	+
תא אחסון מתחת למושבי הנוסעים	+	+	+	+
פנסי ערפל קדמיים	+	+	+	+
חגורות בטיחות לנהג ולשני הנוסעים הקדמיים עם קדם מותחנים ושלוש נקודות עיגון	+	+	+	+
שקעי עזר לחשמל 12 וולט בתא המטען ובתא הנהג	+	+	+	+
תאי אחסון בדלתות הקדמיות ומעל ראשי הנוסעים	+	+	+	+
מגיני בוץ קדמיים ואחוריים	+	+	+	+
תאורה מרכזית בתא הנוסעים ובתא המטען	+	+	+	+
לולאות עגינה בתא מטען	+	+	+	+
שני מחזיקי כוסות / פחיות בצידו לוח המחוונים	+	+	+	+
דלת הזזה בצד ימין	+	+	+	+
דלתות אחוריות ללא חלונות נפתחות 180 מעלות	-	-	-	+
דלתות אחוריות מסתובבות ללא חלונות נפתחות 270 מעלות	+	+	+	-
מחיצה עם חלון רוחבי בין תא הנהג לתא המטען	+	+	+	+
תאורת יום קדמית C-SHAPED LED	+	+	+	+
מרווח טיפולים				
כל 30,000 ק"מ או שנה (המוקדם מביניהם)				
משקלים (ק"ג)	L3H3	L3H2	L2H2	L1H1
נפח תא מטען (מטר קוב)	14.8	13	10.8	8
משקל כולל	3,510			
משקל עצמי	2,078	2,071	1,976	1,880
משקל העמסה מורשה	1,432	1,439	1,534	1,630
משקל מירבי על סרן קדמי	1,850			
משקל מירבי על סרן אחורי	2,100			
כושר גרירה מרבי (לנגרר עם בלמים)	2,490	2,490	2,490	2,490
כושר גרירה מרבי (לנגרר ללא בלמים)	750			

*חלק מיישומי המולטימדיה או כולם, בהתאם למערכת ההפעלה הרלבנטית, אינם פעילים בישראל ו/או לא ניתן להתקין ו/או לעדכן אותם, ולפיכך אין היצור או היבוא מחויבים לכך. תאימות מכשיר הסלולר לתוכנת ה-BLUEETOOTH אינה תקפה לכל המכשירים המשווקים בישראל ואין היצור מחויב לכך.

Master VAN 4.510



L3H2



L3H3

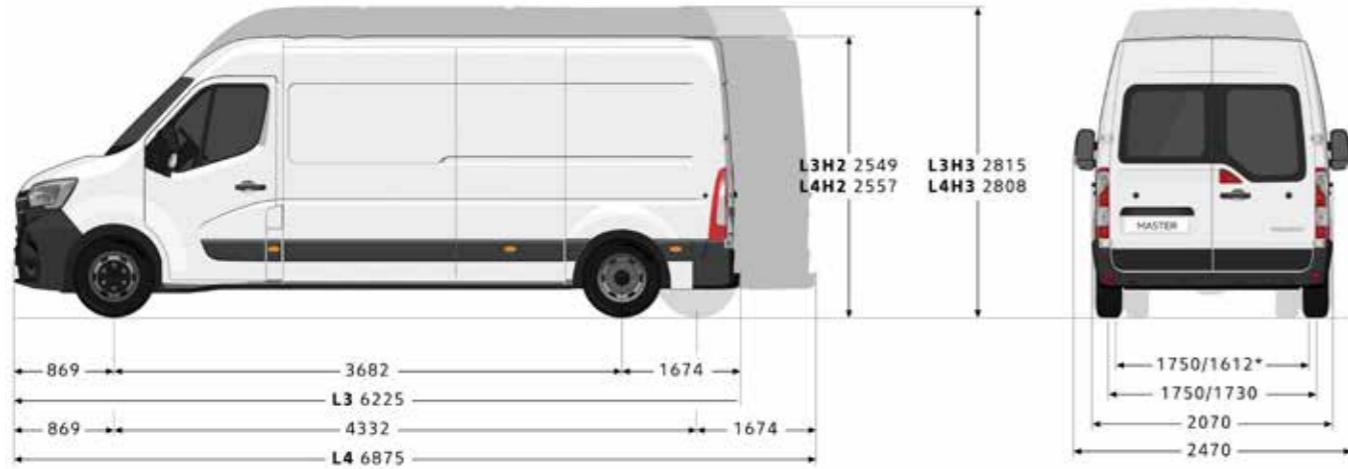


L4H2



L4H3

L4H3	L4H2	L3H3	L3H2	דגם
ארון/סופר גבוה	ארון/גבוה	בינוני/סופר גבוה	בינוני/גבוה	מבנה גוף
נהג + שני מושבים קדמיים				מושבים
ENERGY dCi 165 Twin Turbo				מנוע
2,299				נפח מנוע (סמ"ק)
ישירה עם מסילה משותפת				הזרקת דלק
4/16				שסתומים/ מס' בוכנות
163/3,500				הספק מירבי (כ"ס/סל"ד)
38.75/1,500-3,000				מומנט מירבי (קג"מ/סל"ד)
סולר				סוג דלק
105				קיבולת מיכל דלק (ליטר)
22				קיבולת מיכל אוריאה (ליטר)
				תיבת הילוכים
1+6				תיבת הילוכים ידנית
הגה כח אלקטרו הידראולי				מערכת היגוי
15.7	15.7	13.6	13.6	קוטר סיבוב בין מדרכות (מטר)
16.2	16.2	14.1	14.1	קוטר סיבוב בין קירות (מטר)
3.76	3.76	3.76	3.76	מספר סיבובי ההגה לנעילה
				גלגלים
195/75 R16				צמיגים
				בלמים
דיסק מאוורר				בלמים קדמיים
דיסק				בלמים אחוריים
L4H3	L4H2	L3H3	L3H2	בטיחות
+	+	+	+	2 כריות אוויר קדמיות
+	+	+	+	AEBS - מערכת לבלימה אוטונומית
+	+	+	+	FCW - ניתור מרחק מלפנים
+	+	+	+	זיהוי שטח מת
+	+	+	+	LDW - מערכת בקרת סטייה מנתיב
+	+	+	+	אורות גבוהים/נמוכים אדפטיביים
+	+	+	+	ESP - מערכת בקרת יציבות אלקטרונית
+	+	+	+	Grip control - מערכת עזר להגברת אחיזה במשטחים רכים (בוץ, חול וכו')
+	+	+	+	ABS - מערכת למניעת נעילת גלגלים
+	+	+	+	EBD - מערכת לחלוקת מאמצי הבלימה
+	+	+	+	EBA - מערכת סיוע לבלימת חירום
+	+	+	+	HSA - מערכת עזר לזינוק בעליה
+	+	+	+	ASR - מערכת בקרת החלקה



L4H3	L4H2	L3H3	L3H2	מידות (מ"מ)	
4,332	4,332	3,682	3,682	מרחק סרנים	A
6,848	6,848	6,198	6,198	אורך כללי	B
869	869	869	869	שלוחה קדמית	C
1,674	1,674	1,674	1,674	שלוחה אחורית	D
1,750	1,750	1,750	1,750	מרווח סרנים קדמי	E
1,612	1,612	1,612	1,612	מרווח סרנים אחורי	F
2,070	2,070	2,070	2,070	רוחב כללי	G
2,470	2,470	2,470	2,470	רוחב עם מראות פתוחות	G1
2,808	2,557	2,815	2,549	גובה כללי ללא מטען (מקסימלי)	H
715	717	723	724	גובה רצפת הטעינה (מקסימלי)	J
167	167	181	181	מרווח גחון (מינימלי)	K
2,048	1,798	2,048	1,798	גובה פנימי בתא המטען	Q
1,580	1,580	1,580	1,580	רוחב פתח דלתות אחוריות	Y1
1,080	1,080	1,080	1,080	רוחב פנימי בין קשתות הגלגלים	Y2
1,765	1,765	1,765	1,765	רוחב פנימי מקסימלי	Y3
1,270	1,270	1,270	1,270	רוחב פתח דלת הזזה צידית	Y4
1,724	1,724	1,724	1,724	גובה פתח הכנסת המטען	Z
4,383	4,383	3,733	3,733	אורך הטעינה במפלס הרצפה	Z1
1,684	1,684	1,684	1,684	גובה דלת פתח הזזה צידית	Z2

L4H3	L4H2	L3H3	L3H2	אבזור
+	+	+	+	מערכת מולטימדיה "Media Nav 7.0" + כניסות USB, AUX, Bluetooth*
+	+	+	+	מצלמת נסיעה לאחור + חיישני חנייה אחוריים
+	+	+	+	צג מידע דיגיטלי TFT לנהג
+	+	+	+	תא כפפות מואר + תא אחסון בדשבורד
+	+	+	+	חישוקי פלדה 16"
+	+	+	+	שליטה על הרדיו וקבלת שיחה/ניתוק מגלגל ההגה
+	+	+	+	מערכת Start & Stop עם ניהול אנרגיה חכם
+	+	+	+	Eco Mode לחיסכון בתצרוכת הדלק
+	+	+	+	מזגן אוויר מקורי
+	+	+	+	הגה כוח מתכוונן לגובה
+	+	+	+	בקרת שיוט + מגביל מהירות
+	+	+	+	נעילה מרכזית בשלט רחוק + אימובלייזר מקורי
+	+	+	+	חיישני אורות וגשם
+	+	+	+	2 חלונות חשמל קדמיים לפתיחה ONE TOUCH
+	+	+	+	מראות צד מפוצלות, מתכווננות חשמלית
+	+	+	+	מושב נהג עם כוונן ידני ומשענת יד
+	+	+	+	כוונן קשיחות גב תחתון במושב הנהג
+	+	+	+	מושב נוסע אמצעי מתקפל עם מגש מסתובב למחשב נייד
+	+	+	+	תא אחסון מתחת למושבי הנוסעים
+	+	+	+	פנסי ערפל קדמיים
+	+	+	+	חגורות בטיחות לנהג ולשני הנוסעים הקדמיים עם קדם מותחנים ושלוש נקודות עיגון
+	+	+	+	שקעי עזר לחשמל 12 וולט בתא המטען ובתא הנהג
+	+	+	+	תאי אחסון בדלתות הקדמיות ומעל ראשי הנוסעים
+	+	+	+	מגני בוץ קדמיים ואחוריים
+	+	+	+	תאורה מרכזית בתא נוסעים ובתא מטען
+	+	+	+	לולאות עגינה בתא מטען
+	+	+	+	שני מחזיקי כוסות/פחיות בצידי לוח המחוונים
+	+	+	+	2 דלתות הזזה בצידי הרכב
+	+	+	+	דלתות אחוריות ללא חלונות נפתחות 270 מעלות
+	+	+	+	מחיצה עם חלון רוחבי בין תא הנהג לתא המטען
+	+	+	+	תאורת יום קדמית C-SHAPED LED

מרווח טיפולים				
כל 30,000 ק"מ או שנה (המוקדם מביניהם)				
L4H3	L4H2	L3H3	L3H2	משקלים (ק"ג)
17	14.9	14.2	12.4	נפח תא מטען (מטר קוב)
4,510				משקל כולל
2,538	2,467	2,450	2,427	משקל עצמי
1,972	2,043	2,060	2,083	משקל העמסה מורשה
1,850				משקל מירבי על סרן קדמי
3,200	3,200	3,200	3,200	משקל מירבי על סרן אחורי
750 ק"ג				כושר גרירה מרבי (לנגרר ללא בלמים)
2,990 ק"ג				כושר גרירה מרבי (לנגרר עם בלמים)

*חלק מיישומי המולטימדיה או כולם, בהתאם למערכת ההפעלה הרלבנטית, אינם פעילים בישראל ו/או לא ניתן להתקין ו/או לעדכן אותם, ולפיכך אין היצרן או היבואן מחויבים לכך. תאימות מכשיר הסלולר לתוכנת ה-BLUE TOOTH אינה תפקה לכל המכשירים המשווקים בישראל ואין היצרן מחויב לכך.



***3223**
RENAULT.CO.IL

עלון זה מבוסס על נתוני היצרן. נתונים אלו נקבעו בבדיקות מעבדה המבוצעות על פי התקנים האירופיים המחייבים. נתונים אלו מבוססים, בין היתר, על תקינות מלאה של הרכב והמונע. חלק מהנתונים במפרט הנם נתונים יחסיים, שנועדו להשוואה בלבד ביחס לכלי רכב אחרים. התמונות להמחשה בלבד. היצרן ו/או קרסו מוטורס בע"מ, יבואנית רנו, שומרים לעצמם את הזכות לשנות, ללא הודעה מוקדמת, את המפרט הטכני, הציוד, התוספות והאבזור. מפרט זה אינו מהווה מצג מחייב. ט.ל.ח. לקבלת מידע, פרטים והסברים נוספים ניתן לפנות בטלפון אל מוקד המכירות הארצי: *3223