



Commercial
Vehicles

שותפות אמיתית

Crafter

קראפטר 3.88 ואן משלוח



BLUEMOTION
TECHNOLOGY

Crafter

קראפטר 3.88 ואן משלוח מפרט טכני

תיאור דגם	ואן משלוח בינוני נג רגיל 140 כ"ס, 2.0TDI, אוטומט 8 הילוכים	ואן משלוח ארוך נג רגיל 177 כ"ס, 2.0TDI, אוטומט 8 הילוכים	ואן משלוח בינוני נג רגיל 177 כ"ס, 2.0TDI, אוטומט 8 הילוכים	ואן משלוח ארוך נג רגיל 140 כ"ס, 2.0TDI, אוטומט 8 הילוכים	ואן משלוח בינוני נג רגיל 140 כ"ס, 2.0TDI, אוטומט 8 הילוכים	ואן משלוח ארוך נג רגיל 177 כ"ס, 2.0TDI, אוטומט 8 הילוכים	ואן משלוח בינוני נג רגיל 177 כ"ס, 2.0TDI, אוטומט 8 הילוכים
גיר	ידני	ידני	אוטומט	ידני	אוטומט	ידני	אוטומט
קוד דגם	SYBB4A	SYBB4A	SYBB8B	SYBB8A	SYCB4B	SYCB4A	SYCB8B
מנועים	140 כ"ס, תקן יורו 6	140 כ"ס, תקן יורו 6	177 כ"ס, תקן יורו 6	177 כ"ס, תקן יורו 6	140 כ"ס, תקן יורו 6	140 כ"ס, תקן יורו 6	177 כ"ס, תקן יורו 6
נפח בסמ"ק	1,968	1,968	1,968	1,968	1,968	1,968	1,968
זומנט (סל"ד/קני"מ)	34.6/1,600-2,250	34.6/1,600-2,250	41.7/1,500-2,000	41.7/1,500-2,000	34.6/1,600-2,250	34.6/1,600-2,250	41.7/1,500-2,000
הספק (סל"ד/כ"ס)	140/3,500-3,600	140/3,500-3,600	177/3,600	177/3,600	140/3,500-3,600	140/3,500-3,600	177/3,600
בוכנות	4	4	4	4	4	4	4
מערכת דלק	דיזל	דיזל	דיזל	דיזל	דיזל	דיזל	דיזל
תיבת הילוכים וצמיגים							
ידינית/אוטומט	ידינית, 6 הילוכים	ידינית, 6 הילוכים	אוטומט, 8 הילוכים	ידינית, 6 הילוכים	אוטומט, 8 הילוכים	ידינית, 6 הילוכים	אוטומט, 8 הילוכים
מידות צמיגים	235/65 R16 C121/119 R	235/65 R16 C121/119 R	235/65 R16 C121/119 R	235/65 R16 C121/119 R	235/65 R16 C121/119 R	235/65 R16 C121/119 R	235/65 R16 C121/119 R
בלמים							
קדמי	דיסקים	דיסקים	דיסקים	דיסקים	דיסקים	דיסקים	דיסקים
אחורי	דיסקים	דיסקים	דיסקים	דיסקים	דיסקים	דיסקים	דיסקים
חשמל ומיכל דלק							
מתח	12V	12V	12V	12V	12V	12V	12V
מצבר	420A/70Ah	420A/70Ah	420A/70Ah	420A/70Ah	420A/70Ah	420A/70Ah	420A/70Ah
אלטרנטור	180A	180A	180A	180A	180A	180A	180A
מיכל דלק (ליטר)	75	75	75	75	75	75	75
מידות							
מרחק סרנים	3,640	3,640	3,640	3,640	3,640	3,640	3,640
קוטר סיבוב (מטר)	13.6	13.6	13.6	13.6	13.6	13.6	13.6
אורך (מ"מ)	5,986	5,986	5,986	5,986	5,986	5,986	5,986
רוחב (כולל מראות) (מ"מ)	2,040 (2,427)	2,040 (2,427)	2,040 (2,427)	2,040 (2,427)	2,040 (2,427)	2,040 (2,427)	2,040 (2,427)
גובה (מ"מ)	2,355 (2,590 אופציונלי)	2,355 (2,590 אופציונלי)	2,355 (2,590 אופציונלי)	2,355 (2,590 אופציונלי)	2,355 (2,590 אופציונלי)	2,355 (2,590 אופציונלי)	2,355 (2,590 אופציונלי)
תא מטען							
רוחב תא מטען ללא שורת מושבים שניה (מ"מ)	1,832	1,832	1,832	1,832	1,832	1,832	1,832
רוחב תא מטען בין בתי נגלים (מ"מ)	1,380	1,380	1,380	1,380	1,380	1,380	1,380
אורך תא מטען (נמדד בגובה רצפת הרכב) (מ"מ)	3,450	3,450	3,450	3,450	3,450	3,450	3,450
גובה תא המטען (מ"מ)	1,726	1,726	1,726	1,726	1,726	1,726	1,726
נפח העמסה (ליטר)	9,900 (10,700 אופציונלי)	9,900 (10,700 אופציונלי)	9,900 (10,700 אופציונלי)	9,900 (10,700 אופציונלי)	9,900 (10,700 אופציונלי)	9,900 (10,700 אופציונלי)	9,900 (10,700 אופציונלי)
גובה משטח/רצפת העמסה מהקרקע (מ"מ)	570	570	570	570	570	570	570
רוחב גובה דלת הזזה עד ימין (מ"מ)	1,587/1,311	1,587/1,311	1,587/1,311	1,587/1,311	1,587/1,311	1,587/1,311	1,587/1,311
רוחב גובה דלתות כניף אחוריות (מ"מ)	1,605/1,552	1,605/1,552	1,605/1,552	1,605/1,552	1,605/1,552	1,605/1,552	1,605/1,552
שלושה קדמית (מ"מ)	1,000	1,000	1,000	1,000	1,000	1,000	1,000
שלושה אחורית (מ"מ)	1,346	1,346	1,346	1,346	1,346	1,346	1,346
משקל (ק"ג)							
כולל	3,880	3,880	3,880	3,880	3,880	3,880	3,880
כללי ריק*	2,306	2,306	2,347	2,315	2,445	2,413	2,454
העמסה**	1,574	1,574	1,533	1,565	1,435	1,467	1,426
כושר גיריה (ק"ג)							
עם בלמים	2,500	2,500	2,500	2,500	2,500	2,500	2,500
ללא בלמים	750	750	750	750	750	750	750
מרווח טיפולים	20,000 ק"מ / שנה הקודם מביניהם						
אחריות****	200,000 ק"מ / 5 שנים הקודם מביניהם לרכיבים בתצורת הובלה						

* המשקלים המצוינים להלן הם בהתאם למפרט היצרן. ייתכנו שינויים לאחר שקילות הרכב.
 ** המשקל אינו כולל משקל נהג ומיכל דלק מלא ועשוי להשתנות בהתאם לאבזור המקורי שהוזמן עם הרכב.
 *** ניתן להזמין את דגמי קראפטר גם במשקל 3.5 טון.
 **** פולקסוגן מסחריות מציעה אחריות יצרן לשנתיים ללא הגבלת ק"מ לכל דגמי המסחריות של פולקסוגן בכפוף לתנאי תעודת האחריות הנמסרת ללקוח במעמד הזמנת הרכב. בנוסף, ניתנה מהיבואן עבור פולקסוגן קראפטר בתצורת ואן משלוח כהטבה ללא תשלום נוספת מעבר לתקופת האחריות שנתן היצרן. האחריות הנוספת הנה בתנאי אחריות היצרן והיא תקפה ל-200,000 (מאתיים אלף) ק"מ מיום המסירה של הרכב או עד תום השנה החמישית מיום המסירה של הרכב, המוקדם מביניהם. שווי ההטבה 5,000 ש"ח כולל מע"מ וניתן להמירה לזיכוי כספי במעמד הזמנת הרכב.



Crafter

בטיחות וטכנולוגיה

- כרית אוויר לנהג
- כרית אוויר אחת כפולה לנוסעים ליד הנהג*
- מערכת למניעת נעילת גלגלים - ABS
- מערכת בקרת משיכה - ASR/TCS
- תוכנית ייצוב אלקטרונית - ESC/ESP
- מסנן חלקיקים DPF
- מערכת Start & Stop עם מחזור אנרגיה
- מערכת התראה לעייפות הנהג
- בקרת סטיה מנתיב אקטיבית
- ניטור מרחק מלפנים
- בקרת שיוט אדפטיבית
- בלימה אוטומטית בעת חירום
- מצלמת רוורס
- חיישני חניה 360 מעלות - סביב הרכב
- מערכת עזר לחניה

אבזור פנים

- מושב נהג "Ergo Active" הידראולי עם 14 מצבי כיוון
- מושב כפול ליד הנהג
- מושב פנימי במושב הכפול מתקפל קדימה לשולחן הכולל תא אחסון
- 2 משענות יד לנהג
- משענות ראש קדמיות מתכווננות
- הגה כוח מתכוון לגובה ולעומק
- אימוביליזר מקורי
- מזגן קדמי מקורי
- מערכת שמע COMPOSITION MEDIA כולל 4 רמקולים ומסך מגע 8"
- מערכת APP CONNECT לחיבור לטלפון הנייד באמצעות CAR PLAY (אפל) ANDROID AUTO IX (גוגל) **
- שליטה מגלגל ההגה על מערכת השמע ומחשב הדרך
- מצת
- דיבורית BT
- שקע USB
- תאורת פנים בתא הנהג
- תאורה בתא המטען - 2 נורות
- 2 שקעי 12V בקבינת הנהג
- קונסולה עילית מעל שמשה קדמית
- מחיצה מלאה עם חלון קבוע
- מחשב דרך מורחב
- תא כפפות ננעל, מואר ומאוורר
- רצפת גומי
- גלגל חלופי
- טבעות עיגון בתא המטען

אבזור חיצוני

- דלתות כנף אחוריות אטומות
- דלתות כנף עם חלונות
- אפשרות פתיחה 270° לדלתות כנף אחוריות
- דלת הזזה צד ימין
- דלת הזזה צד שמאל
- 2 חלונות חשמליים קדמיים
- בתי מראות וידיות בצבע שחור
- מראות צד מתכווננות ומתקפלות חשמלית עם מפשיר אדים
- פנסי הלוגן קדמיים
- פנסי LED קדמיים
- פנסי LED על מראות צד
- תאורת נהיגת יום ייעודית
- גריל קדמי עם פס כרום
- מדרגה משולבת בפגוש האחורי
- פגושים בצבע שחור
- מגני בוץ קדמיים ואחוריים

* בהזמנה מיוחדת כאשר אין מושב ליד הנהג - כרית האוויר ברכב הינה כרית בודדת לנהג בלבד.

** למכשירים תומכים בלבד

צבע רגיל •



כחול | OPOP



אדום | 4B4B



לבן | B4B4



ירוק | V7V7



כתום | E3E3

צבע מטאלי ◉



כסף מטאלי | 8E8E



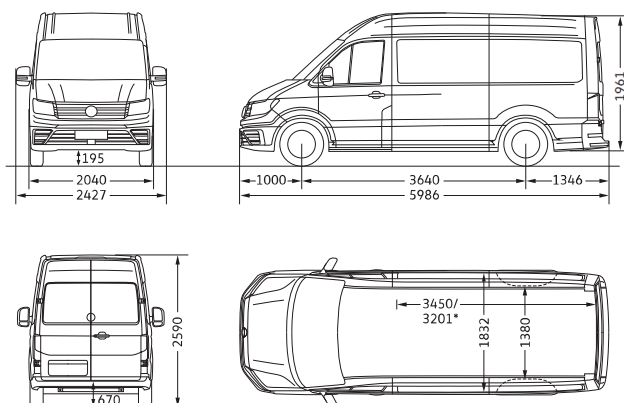
אפור מטאלי | X3X3

צבע פנינה ◉



שחור פנינה | 2T2T

קראפטר 3.88 בינוני גג גבוה

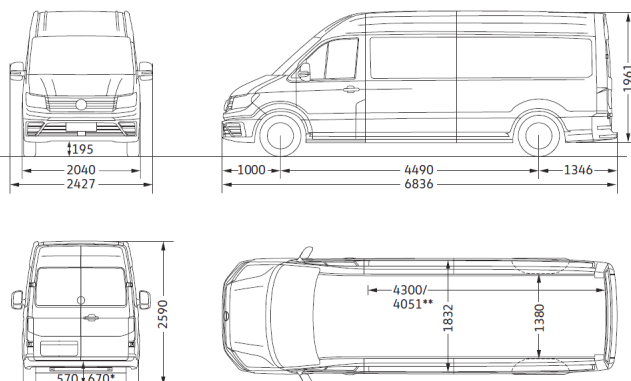


ריפודים

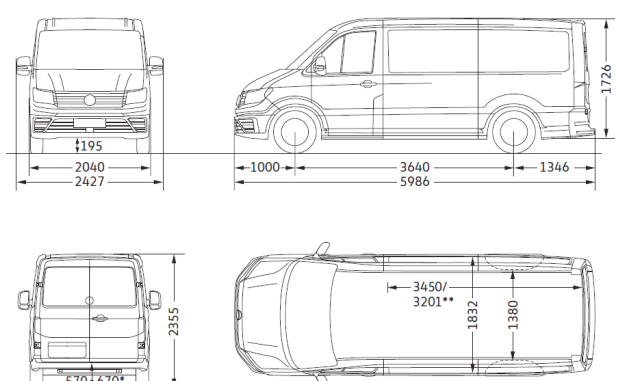


AS | AUSTIN

קראפטר 3.88 ארוך גג גבוה



קראפטר 3.88 בינוני גג רגיל



Commercial Vehicles

שותפות אמיתית

לפרטים ותיאום פגישה *5405



*לתשומת ליבך: הנתונים המופיעים במפרט זה מבוססים על נתונים שהתקבלו מהיצרן. יתכן שהתמונות, התיאורים והאיורים כוללים אביזרים או פריטי ציוד מיוחד שאינם חלק מהמפרט הסטנדרטי. כמו כן, ייתכנו הבדלים בין התיאור, המידע, הנתונים והתמונות המובאים במפרט לבין הדגמים המשווקים על-ידי היבואן, לרבות לעניין המפרט הטכני, האביזרים, הציוד והמערכות הנלוות. כמו כן, יתכנו הבדלים בדגם מסוים ואו במוצרי התעבורה ואו באביזרים בהתאם לשינויים הנעשים ע"י היצרן מעת לעת. אין בפרסום המובא במפרט זה כדי לחייב את היצרן ואו את היבואן לאספקת כל או חלק מן הדגמים, האביזרים, הציוד והמערכות המתוארים בו. היצרן ואו היבואן שומרים לעצמם את הזכות לבטל, להוסיף, או לשנות ולשפר את פרטי המפרט, ללא הודעה מוקדמת. התמונות במפרט הינן להמחשה בלבד. מסמכי ההזמנה בלבד, הם אלו אשר יחייבו את היבואן. ט.ל.ח.

רמת האבזור הבטיחותי: **0 1 2 3 4 5 6 7 8** רמת בטיחות במכה

רמת האבזור הבטיחותי	תיאור דגם
0	קראפטר 3.88 ואן משלוח 2.0TDI, 140 כ"ס / 177 כ"ס, בינוני / ארוך, ידני 6 הילוכים / אוטומט 8 הילוכים

פירוט מערכות הבטיחות קראפטר 3.88 ואן משלוח:

מקרא:	מכונה	מכונה	מכונה
●	מערכת מותקנת בדגם הרכב	●	2 כריות אוויר
○	מערכת אופציונאלית להתקנה	●	בקרת סטייה מנתיב
×	מערכת שאינה מותקנת בדגם הרכב	●	בקרת סטייה מנתיב אקטיבית
		●	ניטור מרחק מלפנים
		●	בלימה אוטומטית בעת חירום
		×	זיהוי כלי רכב ב"שטח מת"
		×	זיהוי הולכי רגל
		×	זיהוי תמרורי תנועה
		×	מצלמות רוורס
		×	חיישני חגורות בטיחות
		×	בקרת שיוט אדפטיבית

צריכת דלק ממוצעת בליטרים ל-100 ק"מ*		דגם
בין עירוני	עירוני	
7.1	8.1	קראפטר 3.88 ואן משלוח בינוני גג רגיל 140 כ"ס, 2.0TDI, ידני 6 הילוכים
7.2 - 6.9	8.0 - 7.8	קראפטר 3.88 ואן משלוח בינוני גג רגיל 140 כ"ס, 2.0TDI, אוטומט 8 הילוכים
7.2	8.2	קראפטר 3.88 ואן משלוח ארוך גג גבוה 140 כ"ס, 2.0TDI, ידני 6 הילוכים
7.4	8.1	קראפטר 3.88 ואן משלוח ארוך גג גבוה 140 כ"ס, 2.0TDI, אוטומט 8 הילוכים
7.1	8.8	קראפטר 3.88 ואן משלוח בינוני גג רגיל 177 כ"ס, 2.0TDI, ידני 6 הילוכים
7.5	8.1	קראפטר 3.88 ואן משלוח בינוני גג רגיל 177 כ"ס, 2.0TDI, אוטומט 8 הילוכים
7.2	8.9	קראפטר 3.88 ואן משלוח ארוך גג גבוה 177 כ"ס, 2.0TDI, ידני 6 הילוכים
7.6	8.3	קראפטר 3.88 ואן משלוח ארוך גג גבוה 177 כ"ס, 2.0TDI, אוטומט 8 הילוכים