

רמת | 140 בדט | Leo Burnett



**לפרטים: \*9920**

חפשו אותנו ב-f

התמונות והפרטים המופיעים במפרט זה מתייחסים לדגמים המשווקים במקומות שונים בעולם ומתורגמים מהמקור הלועזי. ייתכנו הבדלים בין התיאור או התמונה המובאים במפרט, לבין הדגמים המשווקים על ידי קיה מוטורס, הן מבחינת המפרט הטכני והן מבחינת האביזרים, הציוד והמערכות הנלווים. ייתכנו שינויים הנעשים מוזמן לזמן על ידי היצרן. אין בפרסום המובא כאן כדי לחייב את היצרן ו/או את החברה באספקת דגמים שיכללו את כל או חלק מהאביזרים, הציוד והמערכות המתוארים במפרט זה. היצרן שומר לעצמו את הזכות לבטל, להוסיף, לשנות ולשפר ללא הודעה מוקדמת. ט.ל.ח.

| קוד דגם     | תיאור דגם  | רמת האבזור הבטיחותי |
|-------------|--|---------------------|
| 457/456/455 | סטוניק 1.4 ל' Urban / סטוניק 1.0T ל' EX / סטוניק 1.0T ל' Premium | דרגה 6              |



**פירוט מערכות הבטיחות המותקנות בדגמי סטוניק:**

- 6 כריות אוויר
- מערכת בקרת סטייה מנתיב
- מערכת אקטיבית למניעת סטייה מנתיב
- בלימה אוטומטית בעת חירום
- ניטור מרחק מלפנים
- בקרת שיט אדפטיבית
- זיהוי הולכי רגל
- זיהוי רכב דו גלגלי
- זיהוי כלי רכב בשטח מת
- מצלמת רוורס
- חיישני חגורות בטיחות
- זיהוי תמרורי תנועה

**מקרא:**

- מערכת מותקנת בדגם הרכב
- מערכת אופציונאלית להתקנה
- × מערכת שאינה מותקנת בדגם הרכב

**דרגת זיהום אוויר מרכב מנועי**

זיהום מירבי 15 14 13 12 11 10 9 8 7 6 5 4 3 2 1 זיהום מזערי

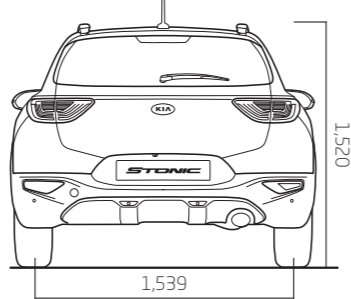
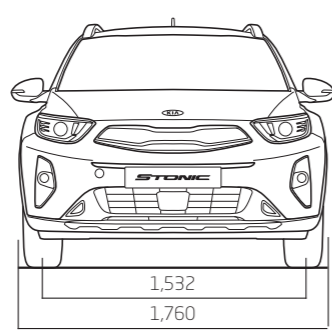
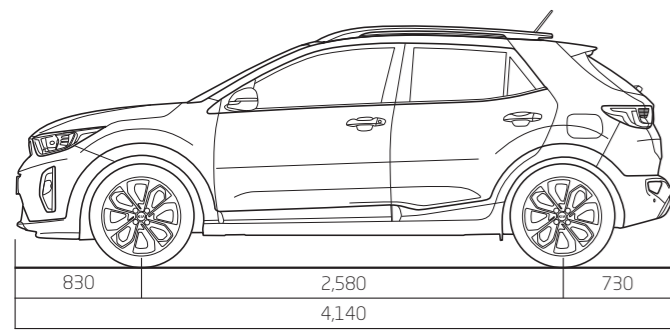
נתוני היצרן עפ"י בדיקת מעבדה. תקן EC 715/2007\*2017/1347, הדרגה מחושבת לפי תקנות אוויר נקי (גילוי נתוני זיהום אוויר מרכב מנועי בפרסומת), התשס"ט 2009.

| דגם                    | נתוני צריכת דלק בליטרים ל-100 ק"מ |           |     |       | דרגת זיהום אוויר |
|------------------------|-----------------------------------|-----------|-----|-------|------------------|
| סטוניק 1.4 ל' Urban    | 7.7                               | בינעירוני | 5.6 | משולב | דרגה 4           |
| סטוניק 1.0T ל' EX      | 5.9                               | בינעירוני | 4.9 | משולב | דרגה 3           |
| סטוניק 1.0T ל' Premium | 5.9                               | בינעירוני | 4.9 | משולב | דרגה 3           |



The Power to Surprise

**The New KIA**  
**STONIC**



## מידות (מ"מ)



## אבזור

|  | ל 1.0T Premium | ל 1.0T EX | ל 1.4 Urban |
|--|----------------|-----------|-------------|
| חיישן גשם להפעלת מגבים אוטומטית              | -              | -         | -           |
| זוג שלטי נוחות                               | •              | •         | •           |
| "מפתח חכם" - זיהוי מרוחק והתנעה בלחיצת כפתור | -              | -         | -           |
| דוושות בגימור אלומיניום                      | -              | -         | -           |

## אבזור חיצוני

|                                     | ל 1.0T Premium | ל 1.0T EX | ל 1.4 Urban |
|-------------------------------------|----------------|-----------|-------------|
| פנסי ערפל קדמיים                    | -              | -         | -           |
| פנסי איתות משולבים במראות החיצוניות | •              | •         | •           |
| מסילות נג                           | •              | •         | •           |
| שמשות אחוריות כהות Privacy Glass    | •              | •         | •           |
| מרכב בצביעה דו-גונית                | •              | •         | -           |

## אבזור

|   | ל 1.0T Premium | ל 1.0T EX | ל 1.4 Urban |
|---|----------------|-----------|-------------|
| הגה כח חשמלי מתכוונן לגובה ולעומק               | •              | •         | •           |
| מע' בקרת אקלים דיגיטלית                         | •              | •         | •           |
| 4 חלונות חשמליים                                | •              | •         | •           |
| מראות צד חשמליות מחוממות עם אפשרות לקיפול חשמלי | •              | •         | •           |
| מע' בקרת שיט + מגביל מהירות עם שליטה מגלגל ההגה | •              | •         | •           |
| שקע USB-AUX                                     | •              | •         | •           |
| מערכת מולטימדיה מקורית הכוללת מסך מגע 7"        | •              | •         | •           |
| שליטה על מערכת השמע מגלגל ההגה                  | •              | •         | •           |
| 4 רמקולים                                       | •              | •         | •           |
| 2 טוויטרים                                      | •              | •         | •           |
| מחשב דרך  | •              | •         | •           |
| מערכת Bluetooth עם שליטה מגלגל ההגה             | •              | •         | •           |
| לוח מחוונים הכולל מסך 3.5" LCD Supervision      | •              | •         | •           |
| מד טמפרטורה חיצונית עם תצוגה דיגיטלית           | •              | •         | •           |
| הגה, ידית הילוכים ובלם יד בציפוי עור            | •              | •         | •           |
| הגה בעיצוב ספורטיבי                             | •              | -         | -           |
| תא אחסון עילי למשקפיים + תאורת מפות             | •              | •         | •           |
| 2 סוככי שמש עם מראות איפור מוארות               | •              | •         | •           |
| ידיות פנימיות בגימור אלומיניום                  | •              | •         | •           |
| מתקן לאחיות כוסות קדמי                          | •              | •         | •           |
| כיס אחסון בגב מושב הנוסע                        | •              | •         | •           |
| מושב נהג עם כיוון רב מצבי                       | •              | •         | •           |
| פתיחת תא מטען חשמלית מהשלט                      | •              | •         | •           |
| תאורת תא מטען                                   | •              | •         | •           |
| מנגנון כיבוי והדלקת אורות אוטומטי               | •              | •         | •           |

## תיבת הילוכים

| מצמד כפול 7 הילוכים | אוט' 6 הילוכים | יחסי העברה:    |
|---------------------|----------------|----------------|
| 1:3.933             | 1:4.400        | הילוך ראשון    |
| 1:2.381             | 1:2.726        | הילוך שני      |
| 1:2.143             | 1:1.834        | הילוך שלישי    |
| 1:1.280             | 1:1.392        | הילוך רביעי    |
| 1:0.860             | 1:1.000        | הילוך חמישי    |
| 1:0.923             | 1:0.774        | הילוך שישי     |
| 1:0.756             | -              | הילוך שביעי    |
| 1:5.448             | 1:3.440        | הילוך אחורי    |
| 1:4.929             | 1,2,4,5        | יחס העברה סופי |
| 1:3.637             | 3,6,7,R        | -              |

## צמיגים

| מידת צמיגים       | 205/55/R17 |
|-------------------|------------|
| חישוקי סנסוגת קלה | •          |
| גלגל חלופי זמני   | •          |

## בטיחות

|   |   |
|---|---|
| 2 | כריות אוויר קדמיות לנהג ולנוסע הקדמי (אפשרות לניתוק כרית אוויר לנוסע הקדמי) |
| 2 | כריות אוויר צידיות להגנה על היושבים במושבים הקדמיים                         |
| 2 | כריות וילון להגנה על ראשי היושבים מלפנים ומאחור במקרה של התנגשות צידית      |
| • | LKAS - מערכת סיוע לשמירה על נתיב הנסיעה המבצעת תיקוני היגוי                 |
| • | AEB - מערכת בלימת חירום אוטונומית   |
| • | FCW - מערכת התראה למניעת התנגשות קדמית                                      |

## מונע בנזין

| נפח (סמ"ק)  | ל 1.0T Premium/EX | ל 1.4 Urban |
|---|-------------------|-------------|
| 998   | 998               | 1,368       |
| קדח x מהלך  | 71x84             | 72x84       |
| יחס דחיסה   | 1:10              | 1:10.5      |
| הספק (סל"ד/כ"ס)   | 120/6,000         | 100/6,000   |
| מומנט (סל"ד/קג"מ)   | 17.5/1,500-4,000  | 13.6/4,000  |
| שרשרת תזמון   | •                 | •           |
| ISG - מערכת "עצור וסע" (דימום מנוע בעת עצירה לחסכון בדלק) | •                 | -           |

## מידות

|                                 |               |
|---------------------------------|---------------|
| אורך (מ"מ)                      | 4,140         |
| רוחב (מ"מ)                      | 1,760         |
| גובה (מ"מ)                      | 1,520         |
| בסיס גלגלים (מ"מ)               | 2,580         |
| משקל עצמי (ק"ג)                 | 1,220   1,183 |
| נפח תא מטען (ל')                | 332           |
| נפח תא מטען מושבים מקופלים (ל') | 1,135         |
| מרווח גחון (מ"מ)                | 183           |

## בלמים

|       |             |
|-------|-------------|
| קדמי  | דיסק מאוורר |
| אחורי | דיסק        |

## הזנת דלק

|                   |     |     |
|-------------------|-----|-----|
| הזרקת דלק ממוחשבת | GDI | MPI |
| נפח מיכל דלק (ל') | 45  | 45  |

## מתלים

|   |
|---|
| קד מי - תומכות מקפרסון, קפיצי סליל ומוט מייצב       |
| אחורי - נגרר מסוג קורת פיתול, קפיצי סליל ומוט מייצב |



The New KIA  
**STONIC**