

SUBARU XV



SUBARU

WE BELIEVE IN 4X4





להכניס הרמוניה לסימפוזיאה

לקחת את הילדים לבית הספר, להספיק להגיע לעבודה, קניות, חוגים, חברים... עם סובארו **4x4 Xv** החדש תוכל להכניס הרמוניה לסימפוזיאה של החיים: הגמישות והפרקטיות יעניקו לך פתרונות לכל הפתעה בסדר היום, העיצוב החדש והמהפנט שלו יכניסו פלפל לשגרת היום שלך וחווית הנהיגה הדינמית תרגש אותך בכל פעם מחדש. אז היכנס ל- **4x4 Xv** החדש שלך, ותהנה מהמוזיקה.

כל יום הוא הרפתקה חדשה

עם סובארו XV 4x4 החדש אין גבול לחוויות: בין אם זה טיול בהרים, פסטיבל מוזיקה בחיק הטבע או סופ"ש מפנק של נופי הגליל. עם סובארו XV 4x4 החדש חיי החברה, הקריירה, התשוקות והתחביבים שלך עומדים לקבל זריקת אדרנלין.





אין אתגר גדול מדי

סובארו XV 4x4 החדש הוא השותף המושלם לכל אתגר והרפתקה. ה- XV 4x4 החדש מעניק לך את כל המרחב שאתה צריך כדי להכניס את כל הציוד שאתה צריך עם תא מטען מודולרי שניתן להגדלה ע"י קיפול המושב האחורי המתפצל.



ככה עושים רושם ראשוני

אין הזדמנות שניה לעשות רושם ראשוני. סובארו XV 4x4 החדש מספק את הרושם הראשוני המושלם. גם מבפנים עם מראה חדש ועיצוב נועז וגם מבחוץ עם הגריל הקדמי המפתה, הפגוש העוצמתי והפנסים הראשיים המסוגננים אשר יגבירו את הדופק שלך כבר כשתגיע לחניה. סובארו עם הביצועים יוצאי הדופן בשטח ובעיר.





חי את הג'ונגל העירוני

שלא כמו בג'ונגלים באמזונס, בג'ונגל העירוני המטרה היא לא רק לשרוד, אלא גם ליהנות. סובארו XV 4x4 החדש מתוכנן לעשות בדיוק את שניהם. לשרוד את ההפתעות שהעיר מכינה לך עם יכולת וביצועים דינמיים לכל סיטואציה ולגרום לך ליהנות מהדרך, עם אבזור מפנק ועיצוב דינמי שירגש אותך.



חישוקי סגסוגת קלה 17 אינץ'



פנסים אחוריים בשילוב LED

סובב את העולם שלך על האצבע

כשאתה מתיישב מאחורי ההגה בסובארו 4x4 xV החדש, העולם כולו ממתין לקצות האצבעות שלך. מערכת המולטימדיה עם מסך המגע, רק מחכה לפקודותיך ומאפשרת לך לשלוט בטלפון החכם, להתחבר לאנשי הקשר ולמוזיקה שאתה אוהב, מבלי להסיח את דעתך מהכביש שלפניך.^{1*}



מערכת SUBARU STARLINK^{1*}

מערכת SUBARU STARLINK כוללת שליטה קלה ונוחה באמצעות נגיעה בצג המגע, כפתורי שליטה על גלגל ההגה או פקודות קוליות.



Check Surroundings Before Backing Up



דיבורית - Bluetooth^{2*}

דיבורית ה-Bluetooth^{2*} מצוידת במיקרופון מובנה הנמוקם בתקרת הרכב, מתחברת באופן אוטומטי לטלפון הנייד שלך ומאפשרת לך לדבר בצורה נוחה ויעילה ללא מגע יד, ולשמוע מוזיקה מהטלפון באופן אלחוטי.



מערכת שמע איכותית

תן למוזיקה שלך להתעורר לחיים עם מערכת השמע העוצמתית של סובארו 4x4 xV החדש. עם הכוונן הייחודי של הרמקולים לאקוסטיקה של ה-4x4 xV החדש, תהנה מסאונד מקצועי ואיכותי, שישעיר את החושים ויעשיר את חווית הנהיגה שלך. וכמו בכל דבר בסובארו, הפרקטיות והשימושיות באות לידי ביטוי גם במערכת השמע, עם שקע USB מובנה, ודיבורית Bluetooth^{2*} אינטגרלית לחיבור הסמארטפון שלך.

מצלמת נסיעה לאחור^{3*}

כשתנהג בסובארו 4x4 xV החדש, תגלה שאפילו פעולת החניה נוחה ומהנה יותר. עם שילוב הילוך הנסיעה לאחור, המצלמה האחורית מופעלת באופן אוטומטי, מציגה לך תמונה חדה וצבעונית על מסך מערכת המולטימדיה שלך, וביחד עם קווי הנחיה המופיעים על המסך, מאפשרת לך לתמרן את ה-4x4 xV החדש בקלות וביעילות גם במקומות הצפופים ביותר.



^{1*} הנהג אחראי תמיד לנהוג בצורה בטוחה ועם תשומת לב. אגא המנע מתפעול צג המגע בשעת הנהיגה.
^{2*} Bluetooth הוא סימן מסחרי רשום של חברת Bluetooth SIG, Inc. מארה"ב.
^{3*} כלל כציוד סטנדרטי בדגם PREMIUM



להישאר מחובר לעולם שלך

סובארו XV 4x4 החדש מציג את הממשק החדש והמתקדם שיאפשר לך להישאר מחובר למידע שאתה צריך ולאנשים החשובים לך.



מחשב דרך צבעוני רב שימושי*2

כשאתה נוהג בסובארו XV 4x4 החדש, המידע זורם אליך באופן רציף ומאפשר לך להישאר בשליטה עם מגוון תצוגות: שעון, טמפרטורה ומידע בטיחותי כגון מעקב אחרי מערכת בקרת היציבות וצריכת הדלק הנוכחית שלך.



זיהוי קולי*4

סובארו XV 4x4 החדש מאפשר לך להתרכז ולהנות מהנהיגה, עם מערכת הזיהוי הקולי האינטואיטיבית. מהיום תוכל להפעיל את הטלפון ומערכת השמע באמצעות קולך, ללא מגע יד, ולהפוך את הנסיעה לקלה ומהנה יותר.

שליטה באמצעות מסך מגע*1

הדרך הנוחה ביותר לשלוט במוזיקה שלך היא באמצעות צג המגע. פשוט חבר את הטלפון באמצעות ה-Bluetooth*3 או שקע ה-USB ותוכל לבחור את המוזיקה שלך ישירות מצג המגע של מערכת המולטימדיה.

*1 הנהג אחראי תמיד לנהוג בצורה בטוחה ועם תשומת לב. אגא המנע מתפעול צג המגע בשעת הנהיגה.

*2 כלול כציד סטנדרטי בדגם PREMIUM.

*3 Bluetooth הוא סמל מסחרי רשום של חברת Bluetooth SIG, Inc. מארה"ב.

*4 מערכת הזיהוי הקולי פועלת בשפות מסוימות בלבד ואינה מסוגלת לפעול בכל שפה.

מועדון הבילויים הפרטי שלך

אתה מוזמן לקרוא לו מועדון הבילויים הפרטי שלך. אנחנו נקרא לו סובארו 4x4 החדש.



הנחות הכי מפנקת

כשאתה מתיישב בסובארו 4x4 החדש, אתה מרגיש את התכנון והמחשבה שהושקעו במושבים. כריות תומכות סופגות זעזועים מעניקות נוחות חסרת פשרות לנסיעות ארוכות טווח, נקודת מותן מוגבהת מעניקה לך שדה ראייה גבוה ובטוח יותר על הכביש, משענת היד המרכזית מעניקה לך תמיכה נוספת ואפשרות לכוונון זווית משענת הראש משלימה את העבודה.

* WMA הוא סימן מסחרי רשום של חברת Microsoft בארה"ב ו/או במדינות אחרות.

המוזיקה הכי טובה

עם שקעי ה-USB וה-AUX, תוכל לחבר את נגן המוזיקה לשמוע קבצי MP3 ו-WMA^{1*} שינגנו את המוזיקה שאתה אוהב באמצעות מערכת השמע העוצמתית והאיכותית של סובארו 4x4 החדש. כמו כן, תוכל לשלוט בהשמעה, לחפש את הקטע האהוב עליך ולבצע פעולות נוספות באמצעות הפקודות הקוליות.



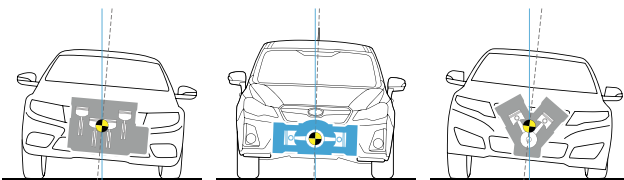
פתרונות גדולים לפרטים הקטנים

נוחות גדולה נמדדת בפרטים הקטנים. בסובארו 4x4 החדש תמצא תאי אחסון לבקבוקים בכל דלת, מחזיקי ספלים בקונסולה המרכזית, ומקום אחסון נוסף הכולל שקע 12V הממתין לך מתחת למשענת היד המרופדת.



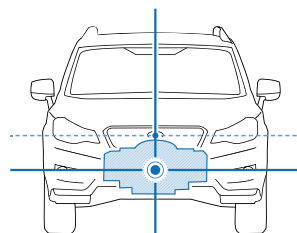
מנוע ה-BOXER של סובארו

קוסם טוב לעולם לא מגלה את קסמיו, אבל אם אתה באמת חייב לדעת מה סוד העוצמה והריגוש שבנהיגה בסובארו 4x4 החדש, התשובה טמונה במנוע ה-BOXER שלו. מיקומו האופקי של המנוע מציב את הבוכנות זו מול זו, ובהפרש של 180 מעלות, ובכך מעניק פרופיל שטוח ונמוך בהשוואה לסוגי מנועים אחרים. מאפיינים אלה מעניקים למנוע - ולרכב כולו - מרכז כובד נמוך יותר וחלוקת משקל מאוזנת יותר המשפרים את אחיזת הכביש. בנוסף, הבוכנות המוצבות בכיוונים מנוגדים ומאזנות זו את זו ומפחיתות באופן טבעי את הרעידות.



ביצועים לאורך זמן

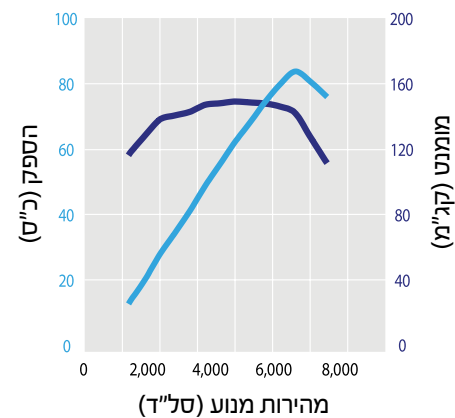
התכנון השטוח של המנוע הוא קשיח ומאוזן מטבעו ומייצר פחות רעידות מאשר מנוע בתצורת V או מנוע טורי, כדי להעניק עמידות וביצועים אמינים.



יציבות משופרת

מכיוון שבלוק המנוע הוא בעל פרופיל נמוך יותר וממוקם נמוך יותר בשלדה, הרכב כולו מאוזן ועמיד יותר בפני תנודות מצד לצד מאשר תצורות מנוע אחרות.

מנוע הבוקסר של סובארו בנפח 1.6 ליטר SOHC



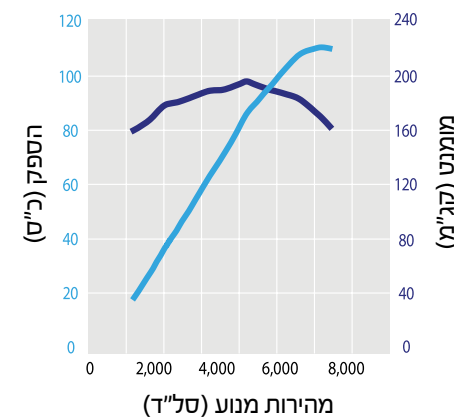
הספק מרבי: 114 כ"ס / 5,600 סל"ד

מומנט מרבי: 15.3 קג"מ / 4,000 סל"ד

צריכת דלק משולבת: 15.8 ק"מ / ל' (CVT), 15.3 ק"מ / ל' (5MT)

פליטות CO2 משולבת: 146 ג' / ק"מ (CVT), 151 ג' / ק"מ (5MT)

מנוע הבוקסר של סובארו בנפח 2.0 ליטר SOHC



הספק מרבי: 150 כ"ס / 6,200 סל"ד

מומנט מרבי: 20.0 קג"מ / 4,200 סל"ד

צריכת דלק משולבת: 15.3 ק"מ / ל'

פליטות CO2 משולבת: 151 ג' / ק"מ

מערכת AWD סימטרית

כשאתה נוהג בסובארו 4x4 החדש, כל הגלגלים עובדים בשבילך. מערכת הנעה כפולה קבועה וסימטרית, בשילוב מנוע הבוקסר השומר על מרכז כובד נמוך כמו של מכונת ספורט, מעניקים לך עוצמה מוגברת, אחיזת כביש מעולה, איזון, יציבות ושליטה מלאה בתנאי הדרך המשתנים. השילוב בין מרווח הגחון הגבוה למרכז הכובד הנמוך הופך את חוויית הנהיגה שלך לשקטה ובטוחה מצד אחד, ומרגשת ודינמית מצד שני.

תיבת הילוכים ידנית 5 הילוכים עם יחס העברה נמוך + מערכת AWD עם דיפרנציאל מרכזי משולב מגביל החלקה ויסקוזי

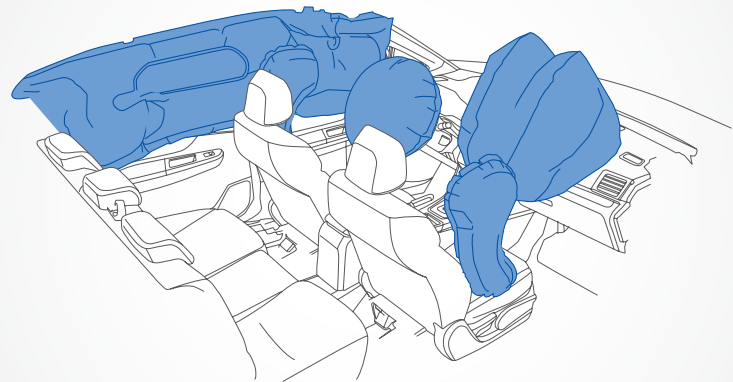
תיבת ההילוכים הידנית בעלת 5 הילוכים עם יחס העברה נמוך, מאפשרת לך להגדיר מחדש את סגנון הנהיגה שלך, ומעניקה לך מצד אחד שליטה מושלמת ברכב שלך, ומצד שני מסייעת לך במקומות הנכונים, עם מערכת עזר לזינוק בעליה כדי למנוע התדרדרות לאחור, מערכת ה-AWD כוללת דיפרנציאל מרכזי משולב מגביל החלקה ויסקוזי, המסייע לך כאשר מופר איזון האחיזה, ע"י התאמת הדיפרנציאל מחדש באופן מידי וחלוקת המומנט לגלגלים הקדמיים והאחוריים במקרה הצורך.



Lineartronic + מערכת AWD עם חלוקת מומנט אקטיבי

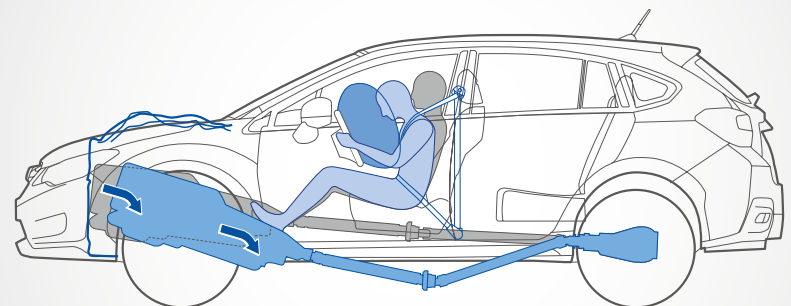
סובארו 4x4 החדש משיג רמות חדשות של תגובה ויעילות עם תיבת הילוכים רציפה מסוג Lineartronic. תיבת ההילוכים של ה-4x4 קומפקטית וקלת משקל ומשפרת באופן דרמטי את צריכת הדלק, ע"י שמירת המנוע בטווח הסל"ד האופטימלי ושמירת התנופה בעת העברות ההילוכים. בנוסף, חלוקת המומנט האקטיבית של מערכת ה-AWD, פועלת באופן דינמי ומגיבה בזמן אמת לתנאי הדרך המשתנים, ע"י שינוי חלוקת המומנט לפנים ולאחור וע"י התאמת פעולת תיבת ההילוכים. כל אלה מגבירים את יציבות מערכת ה-AWD ומעניקים לך חוויית נהיגה בטוחה וזריזה.





מושבים, חגורות בטיחות וכריות אוויר SRS*2

בנהיגה, לא תמיד הכל בשליטתך. בדיוק עבור אתם מקרים, מצויד ה-4x4 xv החדש שלך במערכות הגנה פאסיבית מעולות: חגורות הבטיחות הקדמיות מתכווננות לגובה וכוללות מותחני קדם האוחזים את הנוסעים בבטחה במקומם. המושבים הקדמיים תוכננו במיוחד להפחתת סכנת הפגיעה מסוג "צליפת שוט", וכוללים משענות ראש סופגות אנרגיה, להגנה טובה יותר במקרה של התנגשות מאחור. גם במושבים האחוריים בוצע שדרוג בטיחותי, עם הסטת מיקומם לאחור, כדי למזער את הסכנה שבהתנגשות צידית. כריות אוויר SRS*2 קידמיות, צידיות, כריות וילון וכריות לברכי הנהג - כלולות כצויד סטנדרטי בכל הדגמים. בנוסף, נקודות העיגון ISOFIX ונקודת חיבור לרצועות העיגון העליונה, מקלות על התקנת מושבי בטיחות תואמים לילדים.



תכנון חכם להגנה מקסימאלית

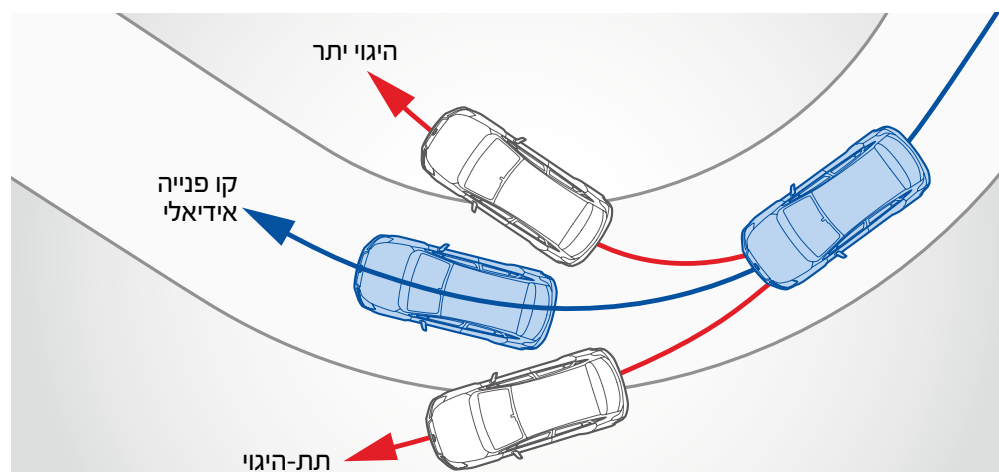
בסובארו, אנחנו עושים מעל ומעבר כשמדובר בבטיחות שלך ושל יקיריך. לכן, במקרה של התנגשות חזיתית, מנוע הבוקסר ותיבת ההילוכים של סובארו 4x4 xv החדש מתוכננים לקרוס מטה, כדי למנוע חדירה לתוך תא הנוסעים, ולהגן עליך טוב יותר.

*1 הדגם שנבחן הוא סובארו 4x4 xv החדש במפרט אירופאי.
*2 SRS: מערכת ריסון משלימה. אפקטיבית בשימוש יחד עם חגורות הבטיחות.



אנחנו שומרים עליך

כשאתה נוהג בסובארו 4x4 xv החדש אתה יכול ליהנות מחוויית הנהיגה ומהדרך, כי אתה יודע שבמקרה חירום - יש לך את כל ההגנה שאתה צריך. עם מגוון רחב של אמצעי בטיחות אקטיבית ופאסיבית, ה-4x4 xv החדש שלך עושה הכל כדי לשמור עליך ועל משפחתך. מערכות הבטיחות האקטיבית מסייעות לך לעקוף את הסכנות שבדרך, באמצעות אחיזת הכביש, שליטה מדוייקת, שדה הראייה המצוין ובטכנולוגיות מתקדמות המסייעות לך למנוע תקריות עוד לפני שהן קורות. מערכות הבטיחות הפאסיבית כוללות 7 כריות אוויר, מושבים קדמיים המפחיתים פגיעות מסוג "צליפת שוט", דושות קורסות וחגורות בטיחות בעלות 3 נקודות עיגון - כולן שם כדי להגן עליך.



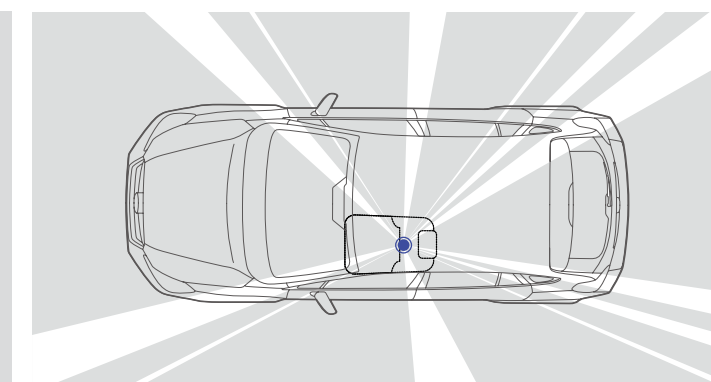
מערכת בקרת יציבות דינמית

מערכת בקרת היציבות הדינמית היא השומר הבלתי נראה שלך בנהיגה. באמצעות מערך חיישנים מתקדמים, היא מנטרת ומנתחת את התקדמות הרכב בהתאמתה לכיוון שבחרת מאחורי ההגה. אם צמיג מתחיל להחליק, או שהרכב סוטה מקו הנסיעה המתוכנן בעקבות פנייה חדה, המערכת מתאימה את חלוקת המומנט של מערכת ה-AWD, את הספק המנוע ואת הבלימה של כל גלגל בנפרד, כדי לשמור על כיוון הנסיעה הרצוי.



5 כוכבי בטיחות במבחני הריסוק של אירגון Euro NCAP*1

סובארו 4x4 xv החדש מציג את רף הבטיחות הגבוה ביותר בעולם הרכב. החשיבה המקורית, התכנון המתקדם והטכנולוגיות החדשניות הביאו לך שזכה לציון של 5 כוכבים במבחני הריסוק המחמירים של אירגון Euro NCAP*1 - הציון הגבוה ביותר שניתן לקבל במבחן זה.



שדה ראייה

כדי למנוע את הסכנה, אתה חייב לראות אותה מתקרבת. שדה הראייה של סובארו 4x4 xv החדש מתוכנן כדי להעניק לנהג את המודעות הגדולה ביותר לסביבתו. תנוחת הישיבה הגבוהה, יחד עם עיצוב סביבת הנהג הכוללת חלונות צד משולשים, מצמצמים את מרבית השטחים המתים ומשפרים את שדה הראייה. בנוסף, מצלמת הנסיעה לאחור בדגם ה-Premium מעניקה לך מבט ברור עוד יותר על כל מה שחבוי מאחוריך.



מסגרות חיזוק לתא הנוסעים

תא הנוסעים מחוזק באמצעות מסגרות חיזוק בצורת טבעת, מהגג דרך הדלתות והעמודים ועד לרצפת הרכב. תכנון זה מסייע להסיט ולפזר את אנרגיית הפגיעה בעת התנגשות הרחק מיושבי הרכב. המסגרות של סובארו 4x4 xv החדש עשויות פלדה בעל חוזק מתיחה גבוה, לחוזק וקשיחות אידיאלית מצד אחד, וקלות משקל מן הצד השני.

מערך הדגמים

SUBARU XV 2.0 / SUBARU XV 2.0 PREMIUM

מידות: אורך x רוחב x גובה: 1,615x1,780x4,450 מ"מ
 מנוע: בנדין, אטמוספרי
 נפח: 1,995 סמ"ק
 הספק מרבי: 150 כ"ס / 6,200 סל"ד
 מומנט מרבי: 20.0 קג"מ / 4,200 סל"ד

SUBARU XV 1.6 PREMIUM / SUBARU XV 1.6 KYOTO / SUBARU XV 1.6

מידות: אורך x רוחב x גובה: 1,615x1,780x4,450 מ"מ
 מנוע: בנדין, אטמוספרי
 נפח: 1,600 סמ"ק
 הספק מרבי: 114 כ"ס / 5,600 סל"ד
 מומנט מרבי: 15.3 קג"מ / 4,000 סל"ד



1. פנסי ערפל

פנסי ערפל עם מחזיר אור מספקים אלומה רחבה ושטוחה, המפחיתה את הסנוור בתנאי ערפל, ומשפרת את הבטיחות.

1* סטנדרט בדגם PREMIUM
 2* סטנדרט בדגם PREMIUM -I KYOTO

התמונות להמחשה בלבד

2. פסי אורך

פסי הנשיאה על גג ה-xv מרחיבים את השימושיות של הרכב, ומעניקים לך חופש ותמיכה לכל החלומות והתחביבים שלך בחיי הפנאי.

3. בקרת שיוט*2

מערכת בקרת השיוט תוכננה כדי לשפר את נוחות הנהיגה שלך למרחקים ארוכים, ומעניקה לך בלחיצת כפתור אחת, אפשרות להגדיר ולשמור על מהירות שיוט קבועה.

4. בקרת אקלים מפוצלת לנהג ונוסע*1

מערכת בקרת האקלים המפוצלת מאפשרת לך לשלוט בנפרד על הטמפרטורה של צד הנהג וצד הנוסע.

5. משענת יד אחורית עם מחזיקי כוסות*1

גם במושב האחורי הקפדנו על הנוחות משענת יד מרופדת הכוללת מקום לכוסות ולבקבוקים מחכה לנוסעים שלך מאחור.

דגם	1.6i		1.6 KYOTO	1.6 PREMIUM	2.0i	2.0 PREMIUM
	ידני	אוטו' רציפה	אוטו' רציפה	אוטו' רציפה	אוטו' רציפה	אוטו' רציפה
מידות						
אורך (מ"מ)	4,450					
רוחב (מ"מ)	1,780					
גובה (מ"מ)	1,615					
בסיס גלגלים (מ"מ)	2,635					
מפשק סרנים קידמי (מ"מ)	1,525					
מפשק סרנים אחורי (מ"מ)	1,525					
מרווח גחון (מ"מ)	220					
נפח תא מטען (לי)	380		310	380		
משקל עצמי כולל נהג (ק"ג)	1,390	1,380	1,390	1,390	1,385	1,350
תיבת הילוכים						
סוג	אוטומטית רציפה עם שרשרת		ידנית 5 הילוכים עם יחס העברה נמוך			
יחס העברה במצב D	3.581-0.570		-			
יחס העברה הילוך 1	-		3.545			
יחס העברה הילוך 2	-		1.947			
יחס העברה הילוך 3	-		1.296			
יחס העברה הילוך 4	-		1.029			
יחס העברה הילוך 5	-		0.825			
יחס העברה במצב R	3.667		3.333			
יחס העברה סופי	3.700	3.900				
יחס העברה נמוך	-		1.447			
מרכב						
היגוי	הגה כוח מתוגבר חשמלית					
מתלה קידמי	מתלים נפרדים מסוג מק'פרסון					
מתלה אחורי	מתלים נפרדים מסוג עצמות עצה כפולות					
רדיוס סיבוב (מ')	5.3					
בלמים קידמיים	צלחות בילום מאווררות					
בלמים אחוריים	צלחות בילום רגילות					
מידות צמיגים	225/55R17, 17X7"					

דגם	1.6i		1.6 KYOTO	1.6 PREMIUM	2.0i	2.0 PREMIUM
	ידני	אוטו' רציפה	אוטו' רציפה	אוטו' רציפה	אוטו' רציפה	אוטו' רציפה
מנוע						
דגם	FB16		FB20			
סוג	שטוח, 4 בוכנות, בנזין אטמוספרי					
	גל זיזים עילי כפול, 16 שסתומים					
קדח x מהלך (מ"מ)	82x78.8		90.0x84.0			
נפח מנוע (סמ"ק)	1,600		1,995			
יחס דחיסה	10.5:1					
מערכת דלק	הזרקת דלק רב נקודתית					
מיכל דלק (לי)	60					
ביצועים						
הספק מירבי (כ"ס/סל"ד)	5,600/114		6,200/150			
מומנט מירבי (קג"מ/סל"ד)	4,000/15.3		4,200/20.0			
מהירות מקסימלית (קמ"ש)	179		187			
האצה 0-100 (ש')	13.1		10.7			
צריכת דלק						
עירוני (ק"מ/לי)	12.5		11.7			
משולב (ק"מ/לי)	15.3		15.3			
בין עירוני (ק"מ/לי)	17.2		18.1			
פליטת CO ₂ משולבת (ג/ק"מ)	151		151			
הנעה						
סוג	דיפרנציאל מרכזי משולב מגביל החלקה ויסקוזי		הנעה כפולה קבועה עם חלוקת מומנט אקטיבית			

SYMMETRICAL AWD | Lineartronic | BOXER | SUBARU ALL-AROUND SAFETY

SUBARU STARLINK

דגם	1.6i		1.6 KYOTO	1.6 PREMIUM	2.0i	2.0 PREMIUM
	ידני	אוטו' רציפה	אוטו' רציפה	אוטו' רציפה	אוטו' רציפה	אוטו' רציפה
איבודר חיצוני						
פנסי הלוגן קידמיים	•	•	•	•	•	•
פנסי ערפל קידמיים	•	•	•	•	•	•
DRL - תאורת יום	•	•	•	•	•	•
פנסים אחוריים בשילוב LED	•	•	•	•	•	•
פנס ערפל אחורי	•	•	•	•	•	•
מראות צד בצבע הרכב						
קיפול חשמלי למראות צד						
איתות מובנה במראות צד						
חלונות אחוריים מושחמים						
חישוקי סגסוגת קלה 17 אינץ'	•	•	•	•	•	•
ספוילר אחורי מובנה בדלת תא המטען						
פסי אורך מוכספים	•	•	•	•	•	•
אנטנת גג	•	•	•	•	•	•

דגם	1.6i		1.6 KYOTO	1.6 PREMIUM	2.0i	2.0 PREMIUM
	ידני	אוטו' רציפה	אוטו' רציפה	אוטו' רציפה	אוטו' רציפה	אוטו' רציפה
מושבים וגימור						
ריפודי בד מהודרים עם תפירה כתומה	•	•	•	•	•	•
לוח שעונים עם תאורה לבנה	•	•	•	•	•	•
גלגל הגה מצופה עור עם תפירה כתומה						
ידית הילוכים מצופה עור עם תפירה כתומה						
מסגרת שחורה עם מעטפת עור לידית הילוכים						
משענת יד מרכזית עם תפירה כתומה	•	•	•	•	•	•
כיוון מושב נהג ידני ל-6 כיוונים	•	•	•	•	•	•
מושבים אחוריים מפוצלים 40/60	•	•	•	•	•	•
משענת יד מרכזית במושב אחורי						
כיס איחסון בגב מושב נוסע קידמי	•	•	•	•	•	•

דגם	1.6i		1.6 KYOTO	1.6 PREMIUM	2.0i	2.0 PREMIUM
	ידני	אוטו' רציפה	אוטו' רציפה	אוטו' רציפה	אוטו' רציפה	אוטו' רציפה
נוחות ושימושיות						
4 חלונות חשמל	•	•	•	•	•	•
תאורת מפות	•	•	•	•	•	•
תאורה בתא המטען	•	•	•	•	•	•
תא איחסון מרכזי	•	•	•	•	•	•
2 מחזיקי כוסות בקונסולה מרכזית	•	•	•	•	•	•
תריס לכוסות בקונסולה מרכזית						
תא איחסון למפות ובקבוק בדלתות	•	•	•	•	•	•
פתיחת דלתית הדלק מתא הנוסעים	•	•	•	•	•	•
2 שקעי 12v בתא נוסעים	•	•	•	•	•	•
4 עוגנים לציוד בתא המטען	•	•	•	•	•	•
כיסוי נגלל לתא המטען	•	•	•	•	•	•

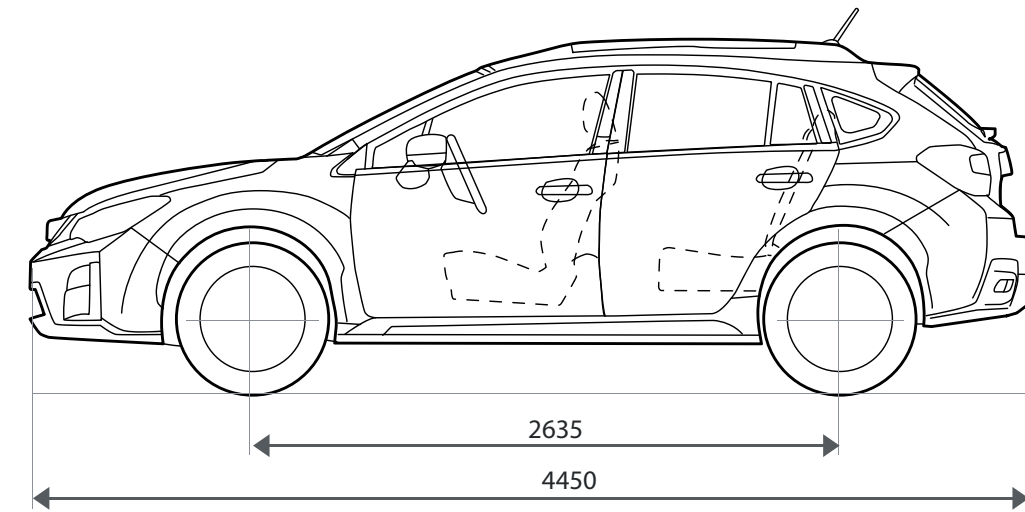
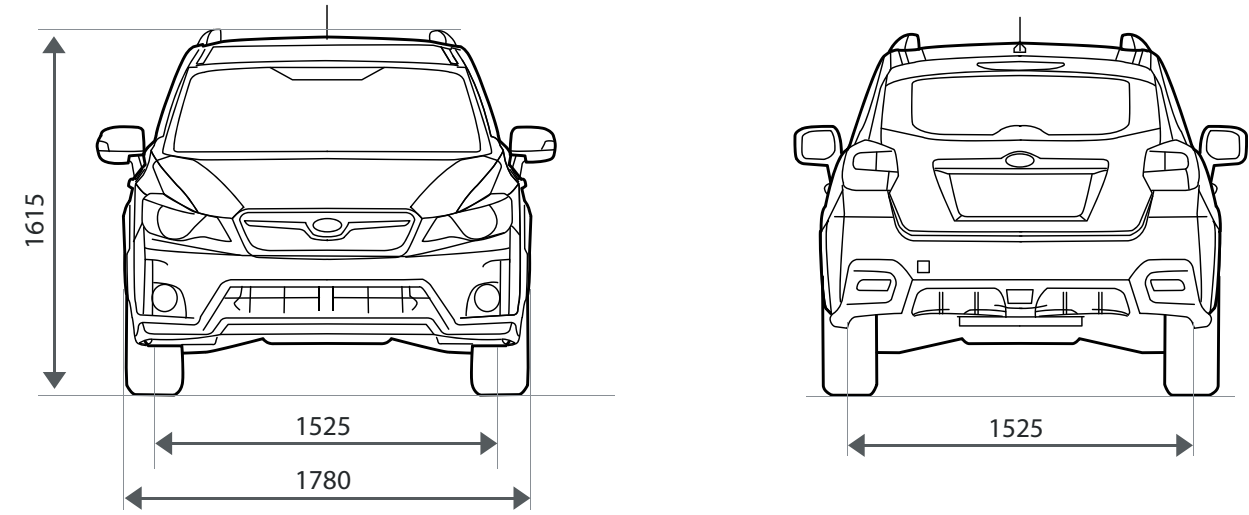
דגם	1.6i		1.6 KYOTO	1.6 PREMIUM	2.0i	2.0 PREMIUM
	ידני	אוטו' רציפה	אוטו' רציפה	אוטו' רציפה	אוטו' רציפה	אוטו' רציפה
בקרת אקלים						
בקרת אקלים אוטומטית	•	•	•	•	•	•
בקרת אקלים מפוצלת לנהג ונוסע						
יציאות מיזוג מתחת למושבים קידמיים	•	•	•	•	•	•
חימום למושבים קידמיים						
חיישני גשם ותאורה						
מפשיר אדים לחלונות קידמיים	•	•	•	•	•	•
מפשיר אדים לחלון אחורי עם טיימר	•	•	•	•	•	•

דגם	1.6i		1.6 KYOTO	1.6 PREMIUM	2.0i	2.0 PREMIUM
	ידני	אוטו' רציפה	אוטו' רציפה	אוטו' רציפה	אוטו' רציפה	אוטו' רציפה
שמע ובידור						
מולטימדיה מקורית 6.2 אינץ' עם 4 רמקולים	•	•	•	•	•	•
מולטימדיה מקורית 7.0 אינץ' עם 6 רמקולים	•	•	•	•	•	•
הפעלה קולית למולטימדיה מקורית	•	•	•	•	•	•
דיבורית BLUETOOTH	•	•	•	•	•	•
שליטה מההגה על הרדיו וה-BT	•	•	•	•	•	•
שליטה מההגה על בקרת השיוט	•	•	•	•	•	•
שקע USB-I AUX בקונסולה קידמית	•	•	•	•	•	•
שקע 2xUSB-I AUX בקונסולה קידמית	•	•	•	•	•	•
מצלמת רוורס צבעונית מקורית	•	•	•	•	•	•

דגם	1.6i		1.6 KYOTO	1.6 PREMIUM	2.0i	2.0 PREMIUM
	ידני	אוטו' רציפה	אוטו' רציפה	אוטו' רציפה	אוטו' רציפה	אוטו' רציפה
מחשב דרך וכלי שליטה						
מחשב דרך דיגיטלי	•	•	•	•	•	•
MFD - מחשב דרך צבעוני רב שימושי	•	•	•	•	•	•
מסך 3.5 אינץ' צבעוני בלוח שעונים	•	•	•	•	•	•
שעון ECO	•	•	•	•	•	•
גלגל הגה מתווכן לגובה ולעומק	•	•	•	•	•	•
מנופי העברת הילוכים מגלגל ההגה	•	•	•	•	•	•

דגם	1.6i		1.6 KYOTO	1.6 PREMIUM	2.0i	2.0 PREMIUM
	ידני	אוטו' רציפה	אוטו' רציפה	אוטו' רציפה	אוטו' רציפה	אוטו' רציפה
חווית הנהיגה						
STOP&START - כיבוי מנוע בעצירה מלאה	•	•	•	•	•	•
HSA - מערכת עזר לזינוק בעליה	•	•	•	•	•	•
TPMS - ניטור לחץ אוויר בצמיגים	•	•	•	•	•	•

דגם	1.6i		1.6 KYOTO	1.6 PREMIUM	2.0i	2.0 PREMIUM
	ידני	אוטו' רציפה	אוטו' רציפה	אוטו' רציפה	אוטו' רציפה	אוטו' רציפה
בטיחות						
2 כריות אוויר קידמיות	•	•	•	•	•	•
2 כריות אוויר צידיות לנהג ונוסע	•	•	•	•	•	•
2 כריות אוויר וילון צידיות	•	•	•	•	•	•
כרית אוויר לברכי הנהג	•	•	•	•	•	•
מערכת הגה קורסת בזמן תאונה	•	•	•	•	•	•
משענות ראש נהג ונוסע מתכווננות	•	•	•	•	•	•
3 משענות ראש אחוריות	•	•	•	•	•	•
התראה על אי חגירה של הנהג	•	•	•	•	•	•
כיוון גובה חגורות קידמיות	•	•	•	•	•	•
3 נקודות עגינה לחגורות אחוריות	•	•	•	•	•	•
דושות קורסות בזמן תאונה	•	•	•	•	•	•
מערכת ABS	•	•	•	•	•	•
מערכת EBD	•	•	•	•	•	•
מערכת BAS - עזר בבלימה	•	•	•	•	•	•
מערכת VDC - בקרת יציבות	•	•	•	•	•	•
מערכת TC - בקרת משיכה	•	•	•	•	•	•
התקן ISO-FIX מובנה במושב אחורי	•	•	•	•	•	•
אימוביליזר מקורי	•	•	•	•	•	•





SUBARU

WE BELIEVE IN 4X4

*6263
www.subaru.co.il



יודגש כי צריכת הדלק בפועל עשויה להיות שונה מהמצוין לעיל היות והיא מושפעת מאופי הנהיגה והשימוש ברכב, תנאי הדרך, מזג האוויר ומגורמים נוספים. למידע נוסף, נא לפנות לנציג המכירות. החברה שומרת לעצמה את הזכות לשנות ו/או לשפר את מפרטי ו/או אביזרי הרכב ללא הודעה מוקדמת. בכפוף לתנאי חוברת האחריות המלאה של הרכב, התמונות להמחשה בלבד. ט.ל.ח.



רמת האכזר הבטיחותי	חילור דגם	קוד דגם
6	1.6i 5MT	305
6	1.6i PREMIUM CVT	306
6	1.6i KYOTO CVT	323
6	1.6i CVT	303
6	2.0i CVT	308
6	2.0 PREMIUM CVT	307

מקרא

- מערכת מותקנת בדגם הרכב
- מערכת אופציונאלית להתקנה
- × מערכת שאינה מותקנת בדגם הרכב

- פירוט מערכות הבטיחות המותקנות ברכב ברמת גימור 1.6i 5MT / 1.6i CVT / 1.6i KYOTO / 2.0i CVT**
- 7 כריות אוויר
 - בקרת סטייה מנתיב
 - ניטור מרחק מלפנים
 - × זיהוי כלי רכב ב"שטח מת"
 - × בקרת שיטש אדפטיבית
 - זיהוי הולכי רגל
 - × מצלמות רוורס
 - חיישני לחץ אוויר
 - × חיישני חגורות בטיחות
 - × שליטה באורות גבוהים
 - × בלימה אוטומטית בעת חירום
 - זיהוי תמוררי תנועה

- פירוט מערכות הבטיחות המותקנות ברכב ברמת גימור 1.6i PREMIUM / 2.0 PREMIUM**
- 7 כריות אוויר
 - בקרת סטייה מנתיב
 - ניטור מרחק מלפנים
 - × זיהוי כלי רכב ב"שטח מת"
 - × בקרת שיטש אדפטיבית
 - זיהוי הולכי רגל
 - מצלמות רוורס
 - חיישני לחץ אוויר
 - × חיישני חגורות בטיחות
 - × שליטה באורות גבוהים
 - × בלימה אוטומטית בעת חירום
 - זיהוי תמוררי תנועה

דרגת זיהום אוויר לרכב מנועי*



דגם	נתוני צריכת דלק (ליטר/100 ק"מ)	מדד זיהום אוויר**
XV 1.6 CVT	7.9	בינוני
XV 1.6 5MT	8	בינוני
XV 2.0 CVT	8.5	בינוני
קבוצה 11	5.5	קבוצה 11
קבוצה 13	5.8	קבוצה 13
קבוצה 15	5.5	קבוצה 15

תקן זיהום XV: (EU)2015/45 - (EC)715/2007
*נתוני היצרן, על פי בדיקת מעבדה.

**הדרגה מחושבת לפי תקנות אוויר נקי (גילוי נתוני זיהום אוויר מרכב מנועי בפרסומות), התשס"ט 2009.