



## לפרטים: \*9920

מערכות הבטיחות הינן אמצעי עזר וסיוע בלבד, הפועלות תחת תנאים ומגבלות שונים והן אינן מהוות תחליף לשמירה על כללי הנהיגה, לזהירות ולערנות הנהג. התמונות והפרטים המופיעים במפרט זה מתייחסים לדגמים המשווקים במקומות שונים בעולם ומתורגמים מהמקור הלועזי. ייתכנו הבדלים בין התיאור או התמונה המובאים במפרט, לבין הדגמים המשווקים על ידי טלקאר, יבואנית קיה לישראל, הן מבחינת המפרט הטכני והן מבחינת האביזרים, הציוד והמערכות הנלווים. ייתכנו שינויים הנעשים מזמן לזמן על ידי היצרן. אין בפרסום המובא כאן כדי לחייב את היצרן/ואו את החברה באספקת דגמים שיכללו את כל או חלק מהאביזרים, הציוד והמערכות המתוארים במפרט זה. היצרן שומר לעצמו את הזכות לבטל, להוסיף, לשנות ולשפר ללא הודעה מוקדמת. ט.ל.ח.

### רמת האבזור הבטיחותי:



פירוט מערכות הבטיחות המותקנות בדגמים 1.5T XCEED EX אוט':

- מערכת אקטיבית למניעת סטייה מנתיב
- בלימה אוטומטית בעת חירום
- בקרת שיוט אדפטיבית
- מערכת זיהוי הולכי רגל
- מערכת זיהוי רכב דו גלגלי
- זיהוי כלי רכב בשטח מת
- מצלמת רוורס
- חיישני חגורות בטיחות
- שליטה אוטומטית באורות גבוהים
- × זיהוי תמרורי תנועה
- × בלימה אוטומטית בנסיעה לאחור
- × התרעה במצב של עייפות או הסחת דעת
- × מערכת למניעת שכחת ילד ברכב

פירוט מערכות הבטיחות המותקנות בדגם 1.5T XCEED PREMIUM אוט':

- מערכת אקטיבית למניעת סטייה מנתיב
- בלימה אוטומטית בעת חירום
- בקרת שיוט אדפטיבית
- מערכת זיהוי הולכי רגל
- מערכת זיהוי רכב דו גלגלי
- זיהוי כלי רכב בשטח מת
- מצלמת רוורס
- חיישני חגורות בטיחות
- שליטה אוטומטית באורות גבוהים
- × זיהוי תמרורי תנועה
- × בלימה אוטומטית בנסיעה לאחור
- × התרעה במצב של עייפות או הסחת דעת
- × מערכת למניעת שכחת ילד ברכב

מקרא:

- מערכת מותקנת בדגם הרכב
- × מערכת שאינה מותקנת בדגם הרכב

דגם	נתוני צריכת דלק בליטרים ל-100 ק"מ	דרגת זיהום אוויר
1.5T XCEED PREMIUM/EX MHEV אוט'	6.2	דרגה 9

דרגת זיהום אוויר מרכב מנועי



נתוני היצרן עפ"י בדיקת מעבדה. תקן EC 715/2007\*2018/1832DG \*המדד מחושב לפי תקנות "אוויר נקי" (גילוי נתוני זיהום אוויר מרכב מנועי בפרסומת), התשס"ט 2009. נתוני צריכת הדלק הם לפי בדיקות המעבדה. צריכת הדלק בפועל מושפעת גם מתנאי הדרך, מתחזוקת הרכב וממאפייני הנהיגה.



The Power to Surprise

THE ALL-NEW KIA  
**XCEED**

**מנוע**

7' 1.5T MHEV GDI	
1,498	נכח (סמ"ק)
92X71.6	קדח X מהלך (מ"מ)
1:10.5	יחס דחיסה
160/5,500	הספק (סל"ד/כ"ס)
25.8/1,500-3,500	מומנט (סל"ד/קג"מ)
•	MHSG - מערכת "עצור וסע" מיקרו היברידיית 48V לדימום מנוע בעת "גלישה" ועצירה

**מידות**

EX/PREMIUM	
4,395	אורך (מ"מ)
1,826	רוחב (מ"מ)
1,495	גובה (מ"מ)
2,650	בסיס גלגלים (מ"מ)
1,375	משקל עצמי (ק"ג)
426	נכח תא מטען (ל')
1,378	נכח תא מטען מושבים מקופלים (ל')
184	מרווח גחון (מ"מ)

**תיבת הילוכים**

כפולת מצמד 7DCT	
	יחסי העברה
1:3.929	הילוך ראשון
1:2.318	הילוך שני
1:2.043	הילוך שלישי
1:1.070	הילוך רביעי
1:0.822	הילוך חמישי
1:0.884	הילוך שישי
1:0.721	הילוך שביעי
1:5.304	הילוך אחורי
1:4.643	יחס העברה סופי - ציר 1
1:3.421	יחס העברה סופי - ציר 2

**הזנת דלק**

PREMIUM/EX	
הזרקת דלק ישירה T-GDI	
50	נכח מיכל דלק (ל')

**מערכת ההגה**

כוח סבסבת מוט משונן בתגבור חשמלי

**צמיגים**

EX/PREMIUM	
235/45 R18	מידת צמיגים
5.3	רדיוס סיבוב (מ')
ערכת ניפוח	גלגל חלופי

**בלמים**

דיסק מאוורר	קדמי
דיסק	אחורי

**מתלים**

קדמי	תומכות מקפרסון, קפיצי סליל ומוט מייצב
אחורי	נפרד רב חיבור, קפיצי סליל ומוט מייצב

**ביצועים**

7' 1.5T MHEV GDI	
9.2	תאוצה 0-100 קמ"ש (שניות)
200	מהירות מירבית (קמ"ש)

**בטיחות**

PREMIUM	EX	
2	2	כריות אוויר קדמיות לנהג ולנוסע הקדמי (אפשרות לניתוק כרית אוויר לנוסע הקדמי)
2	2	כריות אוויר צידיות להגנה על היושבים במושבים הקדמיים
2	2	כריות ילון להגנה על ראשי היושבים מלפנים ומאחור במקרה של התנגשות צידית
•	•	FCW - מערכת התראה למניעת התנגשות קדמית
•	•	AEB - מערכת בלימת חירום אוטונומית

**בטיחות**

PREMIUM	EX	
•	•	HBA - מערכת אוטומטית לעמעום אור גבוה
•	•	DAA - מערכת התראה לערנות הנהג
•	•	LKA - מערכת סיוע לשמירה על נתיב הנסיעה המבצעת תיקוני היגוי
•	•	ABS + EBD
•	•	TCS+ESP מערכת בקרת יציבות ואחידה עם חיישני התהפכות/בשילוב מערכת בקרת משיכה
•	•	ESS - מערכת התראה בעת בלימת חירום
•	-	SCC - בקרת שיוט אדפטיבית
•	-	LFA - מערכת סיוע לנסיעה בפקקים
•	•	BAS - מערכת סיוע לבלימת חירום
•	•	HAC - מערכת סיוע לזינוק בעלייה
•	•	DRL - תאורת יום אוטומטית LED
•	•	מעטפת פלדה להגנת תא הנוסעים
•	-	BCW מערכת התראה על רכב בשטח מת
•	-	RCCW התראה על תנועה חוצה מאחור
•	•	נקודות עיגון ISOFIX
•	•	משענות ראש עם כיוון גובה לכל המושבים
•	•	משבת מנוע מקורי (אימובילייזר)
•	•	נעילה מרכזית אוטומטית הכוללת חיישן מהירות להפעלה עצמית
•	•	מערכת שחרור נעילת דלתות בשעת תאונה
•	•	נעילת ביטחון לילדים בדלתות אחוריות
•	•	חגורות בטיחות בעלות 3 נקודות עיגון לכל המושבים
•	•	התראה לחגירת חגורות בטיחות בכל המושבים

**אבזור**

PREMIUM	EX	
•	•	הגה כוח חשמלי מתכוונן לגובה ולעומק
•	•	בקרת אקלים דיגיטלית דו-אזורית
•	•	פתיחה וסגירה אוטו ל 4 חלונות
•	•	סגירת חלונות ע"י לחיצה על כפתור הנעילה בשלט הרכב

**אבזור**

•	•	סגירת חלונות ע"י לחיצה על כפתור הנעילה בשלט הרכב
•	•	מערכת בקרת שיוט + מביל מהירות עם שליטה מגלגל ההגה
•	•	מסך מולטימדיה 8 אינץ' כולל מצלמה אחורית
•	•	תמיכה ב-Android ו-Apple CarPlay
•	•	שליטה על מערכת השמע מגלגל ההגה
•	•	שקע טעינה USB
•	•	DRIVE MODE SELECT - מערכת לבחירת מצבי נהיגה
•	•	EPB - בלם יד חשמלי כולל AutoHold
•	•	מחשב דרך
•	•	מערכת Bluetooth מקורית עם שליטה מההגה
•	•	לוח מחוונים דיגיטלי מלא בגודל 12.3 אינץ'
•	•	מד טמפרטורה חיצונית
•	•	שקע אספקת מתח בשידה המרכזית
•	•	הגה וידית הילוכים בציפוי עור
•	•	תא אחסון עילי למשקפיים + תאורת מפות
•	•	2 סוככי שמש עם מראות איפור מוארות
•	•	ידידות פנימיות בגימור אלומיניום
•	•	מתקן לאחיזת כוסות קדמי
•	•	כיס אחסון בגב מושבי נהג ונוסע
•	•	משענת יד מרכזית במושב האחורי עם מחזיק כוסות
•	•	מושב נהג עם כיוון רב מצבי
•	•	כיוונן גובה למושב נוסע
•	-	מושב נהג עם כיוונן חשמלי כולל זיכרון
•	•	תאורת תא מטען
•	•	מפשיר אדים אחורי
•	•	חיישני חנייה אחוריים
•	•	זוג שלטי נוחות
•	•	מפתח חכם כולל התנעה בלחיצת כפתור
•	•	חיישן תאורה להפעלה וכיבוי אורות אוטו

**אבזור**

PREMIUM	EX	
•	•	חיישן תאורה להפעלה וכיבוי אורות אוטו
•	•	ריפוד בד משולב עם עור
•	•	שקע 12v בתא מטען
•	•	פתחי מיזוג אחוריים

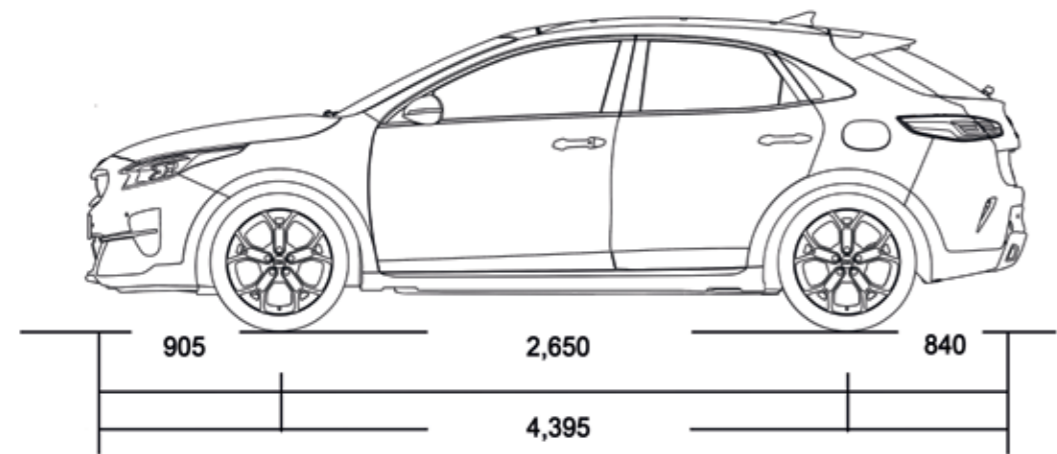
**אבזור חיצוני**

PREMIUM	EX	
•	•	אפשרות קיפול אוטו למראות צד
•	•	פגושים בצבע הרכב
•	•	מראות צד בצבע הרכב
•	•	ספויילר אחורי עם תאורת LED
•	•	חלונות אחוריים כהים
•	•	ידידות דלתות בצבע הרכב

**צבעי מרכב**



**מידות (מ"מ)**



The Power to Surprise





**לפרטים: \*9920**

חפשו אותנו ב-f

מערכות הבטיחות הינן אמצעי עזר וסיוע בלבד, הפועלות תחת תנאים ומגבלות שונים והן אינן מהוות תחליף לשמירה על כללי הנהיגה, לזהירות ולערנות הנהג. התמונות והפרטים המופיעים במפרט זה מתייחסים לדגמים המשווקים במקומות שונים בעולם ומתורגמים מהמקור הלועזי. ייתכנו הבדלים בין התיאור או התמונה המובאים במפרט, לבין הדגמים המשווקים על ידי טלקאר, יבואנית קיה לישראל, הן מבחינת המפרט הטכני והן מבחינת האביזרים, הציוד והמערכות הנלווים. ייתכנו שינויים הנעשים מזמן לזמן על ידי היצרן. אין בפרסום המובא כאן כדי לחייב את היצרן ו/או את החברה באספקת דגמים שיכללו את כל או חלק מהאביזרים, הציוד והמערכות המתוארים במפרט זה. היצרן שומר לעצמו את הזכות לבטל, להוסיף, לשנות ולשפר ללא הודעה מוקדמת. ט.ל.ת.

קוד דגם	תיאור דגם	רמת האבזור הבטיחותי
217	1.6T XCEED ל' דיזל אוט'	דרגה 5

**פירוט מערכות הבטיחות המותקנות בדגמי XCEED 1.6T ל' דיזל אוט':**

- מערכת אקטיבית למניעת סטייה מנתיב
- בלימה אוטומטית בעת חירום
- בקרת שיוט אדפטיבית
- מערכת זיהוי הולכי רגל
- מערכת זיהוי רכב דו גלגלי
- זיהוי כלי רכב בשטח מת
- מצלמת רוורס
- חיישני חגורות בטיחות
- שליטה אוטומטית באורות גבוהים
- זיהוי תמרוני תנועה

דגם	נתוני צריכת דלק בליטרים ל-100 ק"מ	דרגת זיהום אוויר
1.6T XCEED ל' דיזל אוט'	5.3	משולב

נתוני היצרן עפ"י בדיקת מעבדה. תקן EC 715/2007\*2018/1832DG \*המדד מחושב לפי תקנות "אוויר נקי" (גילוי נתוני זיהום אוויר מרכב מנועי בפרסומת), התשס"ט 2009. נתוני צריכת הדלק הם לפי בדיקות המעבדה. צריכת הדלק בפועל מושפעת גם מתנאי הדרך, מתחזוקת הרכב וממאפייני הנהיגה.

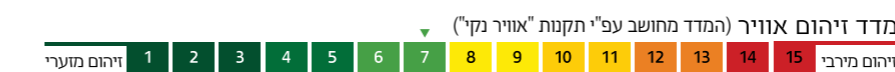


**מקרא:**

● מערכת מותקנת בדגם הרכב  
 ✕ מערכת שאינה מותקנת בדגם הרכב

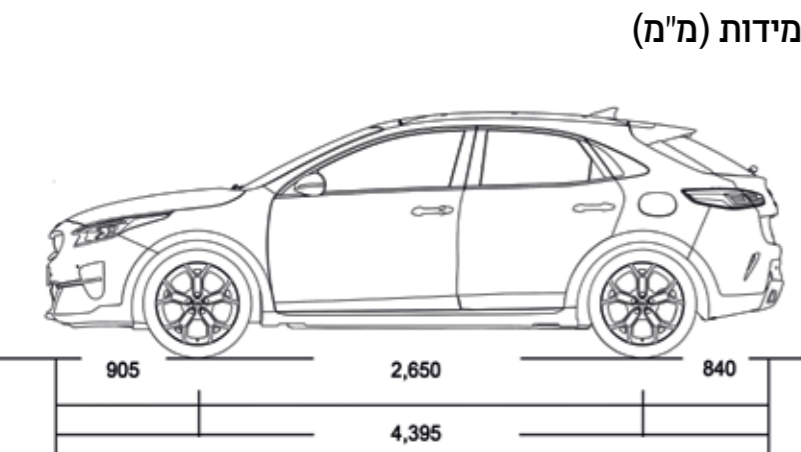
✕ בלימה אוטומטית בנסיעה לאחור  
 ✕ התרעה במצב של עייפות  
 או הסחת דעת  
 ✕ מערכת למניעת שכחת ילד ברכב

✕ זיהוי כלי רכב בשטח מת  
 ● מצלמת רוורס  
 ● חיישני חגורות בטיחות  
 ● שליטה אוטומטית באורות גבוהים  
 ✕ זיהוי תמרוני תנועה



The Power to Surprise

THE ALL-NEW KIA  
**XCEED**  
 DIESEL



**אבזור חיצוני**

LX	
•	פגושים בצבע הרכב
•	מראות צד בצבע הרכב
•	ספויילר אחורי עם תאורת LED
•	חלונות אחוריים כהים
•	ידיות דלתות בצבע הרכב

**אבזור**

LX	
•	תאורת תא מטען
•	מפשיר אדים אחורי
•	חיישני חניה אחוריים
•	זוג שלטי נוחות
•	חיישן תאורה להפעלה וכיבוי אורות אוט'
•	ריפוד בד
•	שקע 12v בתא מטען

**אבזור**

LX	
•	הגה כוח חשמלי מתכוונן לגובה ולעומק
•	מזגן מקורי רב עוצמה
חלונות קדמיים	פתיחה וסגירה אוט' לחלונות
•	מערכת בקרת שיוט + מגביל מהירות עם שליטה מגלגל ההגה
•	מסך מולטימדיה 8 אינץ' כולל מצלמה אחורית
•	תמיכה ב-Apple CarPlay ו-Android
•	שליטה על מערכת השמע מגלגל ההגה
•	שקע טעינה USB
•	DRIVE MODE SELECT - מערכת לבחירת מצבי נהיגה
•	מחשב דרך
•	מערכת Bluetooth מקורית עם שליטה מההגה
•	לוח מחוונים הכולל מסך LCD עם תצוגה דיגיטלית
•	מד טמפרטורה חיצונית
•	שקע אספקת מתח בשידה המרכזית
•	הגה וידית הילוכים בציפוי עור
•	תא אחסון עילי למשקפיים + תאורת מפות
•	2 סוככי שמש עם מראות איפור מוארות
•	ידיות פנימיות בגימור אלומיניום
•	מתקן לאחידת כוסות קדמי
•	כיסוי אחסון בגב מושבי נהג ונוסע
•	משענת יד מרכזית במושבי האחורי עם מחזיק כוסות
•	מושבי נהג עם כיוון רב מצבי
•	כיוונון גובה למושבי נוסע

**צבעי מרכב**



**בטיחות**

LX	
•	HBA - מערכת אוטומטית לעמעום אור גבוה
•	DAA - מערכת התראה לערנות הנהג
•	LKA - מערכת סיוע לשמירה על נתיב הנסיעה המבצעת תיקוני היגוי
•	ABS + EBD
•	TCS+ESP - מערכת בקרת יציבות ואחידה עם חיישני התהפכות/בשילוב מערכת בקרת משיכה
•	ESS - מערכת התראה בעת בלימת חירום
•	BAS - מערכת סיוע לבלימת חירום
•	HAC - מערכת סיוע לזינוק בעלייה
•	DRL - תאורת יום אוטומטית LED
•	מעטפת פלדה להגנת תא הנוסעים
•	נקודות עיגון ISOFIX
•	משענות ראש עם כיוון גובה לכל המושבים
•	משבת מנוע מקורי (אימוביליזר)
•	נעילה מרכזית אוטומטית הכוללת חיישן מהירות להפעלה עצמית
•	מערכת שחרור נעילת דלתות בשעת תאונה
•	נעילת ביטחון לילדים בדלתות אחוריות
•	חגורות בטיחות בעלות 3 נקודות עיגון לכל המושבים
•	התראה לחגירת חגורות בטיחות בכל המושבים
•	AEB - מערכת בלימת חירום אוטונומית

**ביצועים**

T-GDI 1.4	
10.1	תאוצה 0-100 קמ"ש (שניות)
198	מהירות מירבית (קמ"ש)
<b>הזנת דלק</b>	
הזרקת דלק ממוחשבת במסילה משותפת	
50	נפח מיכל דלק (ל')
12	נפח מיכל אוריאה (ל')

**מערכת ההגה**

כוח סבסבת מוט משונן בתגבור חשמלי	
<b>צמיגים</b>	
LX	
205/60 R16	מידת צמיגים
5.3	רדיוס סיבוב (מ')
זמני	גלגל חלופי

**בלמים**

קדמי	דיסק מאוורר
אחורי	דיסק

**מתלים**

קדמי	תומכות מקפרסון, קפיצי סליל ומוט מייצב
אחורי	נפרד רב חיבורי, קפיצי סליל ומוט מייצב

**בטיחות**

LX	
2	כריות אוויר קדמיות לנהג ולנוסע הקדמי (אפשרות לניתוק כרית אוויר לנוסע הקדמי)
2	כריות אוויר צידיות להגנה על היושבים במושבים הקדמיים
2	כריות וילון להגנה על ראשי היושבים מלפנים ומאחור במקרה של התנגשות צידית
•	FCW - מערכת התראה למניעת התנגשות קדמית
•	AEB - מערכת בלימת חירום אוטונומית

**1.6 ל' טורבו דיזל CRDI**

CRDI VGT 1.6	
1,598	נפח (סמ"ק)
77x85.5	קדח x מהלך (מ"מ)
15:9	יחס דחיסה
136/4,000	הספק (סל"ד/כ"ס)
32.6/2,000-2,250	מומנט (סל"ד/קג"מ)
•	שרשרת תזמון

**מידות**

LX	
4,395	אורך (מ"מ)
1,826	רוחב (מ"מ)
1,483	גובה (מ"מ)
2,650	בסיס גלגלים (מ"מ)
1,440	משקל עצמי (ק"ג)
426	נפח תא מטען (ל')
1,378	נפח תא מטען מושבים מקופלים (ל')
172	מרווח גחון (מ"מ)

**תיבת הילוכים**

כפולת מצמד 7DCT	
	יחסי העברה
1:3.786	הילוך ראשון
1:2.261	הילוך שני
1:1.957	הילוך שלישי
1:1.023	הילוך רביעי
1:0.778	הילוך חמישי
1:0.837	הילוך שישי
1:0.681	הילוך שביעי
1:5.074	הילוך אחורי
1:4.429	יחס העברה סופי ציר 1 - 4.429
1:3.263	יחס העברה סופי ציר 2 - 3.263



The Power to Surprise

