



THE X5

מפרט טכני ורשימת אביזרים ומערכות



דגם		מרכב	
BMW X5 M50i	BMW X5 xDrive30d		
5 / 5	7 / 5		מספר דלתות / מושבים
1,745 / 2,004 / 4,922	1,745 / 2,004 / 4,922	מ"מ / מ"מ / מ"מ	אורך הרכב / רוחב / גובה
2,218	2,218	מ"מ	רוחב כולל מראות
12.6 / 2,975	12.6 / 2,975	מ"מ / מטר	בסיס גלגלים / קוטר סיבוב
1,073 / 874	1,073 / 874	מ"מ / מ"מ	שלוחה קדמית / שלוחה אחורית
214	214	מ"מ	מרווח גחון
(1870) 650	(1870) 650	ליטר	נפח תא מטען (מושב אחורי מקופל)
83	80	ליטר	נפח מיכל דלק
2,493	2,468	ק"ג	משקל עצמי*
2,700	1,700	ק"ג	משקל מותר לגרירת גרור עם בלמים**
750	750	ק"ג	משקל מותר לגרירת גרור ללא בלמים**
100	100	ק"ג	עומס מירבי מותר על הגג

מנוע		סוג מנוע / מספר צילינדרים / שסתומים לצילינדר	
4 / 8	4 / 6		בנזין טורי / אורכי / אויורי
			הנעה כפולה לכל הגלגלים
TwinPower Turbo	טורבו בגאומטריה משתנה		גדישת טורבו
הזרקת דלק ישירה בדיוק גבוה	מסילה משותפת מדור III		סוג הזרקת דלק / טכניקת הזרקת דלק
4,395	2,993	סמ"ק	נפח מנוע
88.3 / 89	90 / 84	מ"מ / מ"מ	קדח / מהלך
530 / 5,500-6,000	286 / 4,400	סל"ד / כ"ס	הספק המנוע / בסל"ד
76.4 / 1,800-4,600	66.28 / 1,500-2,500	סל"ד / קג"מ	מומנט מירבי / בסל"ד
			יחס דחיסה / סוג דלק (מומלץ)
10.5:1 / בנזין	16.5:1 / סולר		תקן זיהום אוויר
אירור 6 (EU6)	אירור 6 (EU6)		

תיבת הילוכים		סוג תיבת ההילוכים	
אוטומטית פלנטרית	אוטומטית פלנטרית		סוג תיבת ההילוכים
8 הילוכים קדמיים	8 הילוכים קדמיים		יחסי העברה הילוך ראשון / שני / שלישי / רביעי
1.72 / 2.2 / 3.52 / 5.5	1.72 / 2.2 / 3.52 / 5.5		הילוך חמישי / שישי / שביעי / שמיני
0.64 / 0.823 / 1 / 1.317	0.64 / 0.823 / 1 / 1.317		הילוך נסיעה לאחור
3.993	3.993		יחס העברה סופי
3.154	2.929		

ביצועים		מהירות מירבית	
250	235	קמ"ש	מהירות מירבית
4.3	6.1	שניות	0-100 קמ"ש

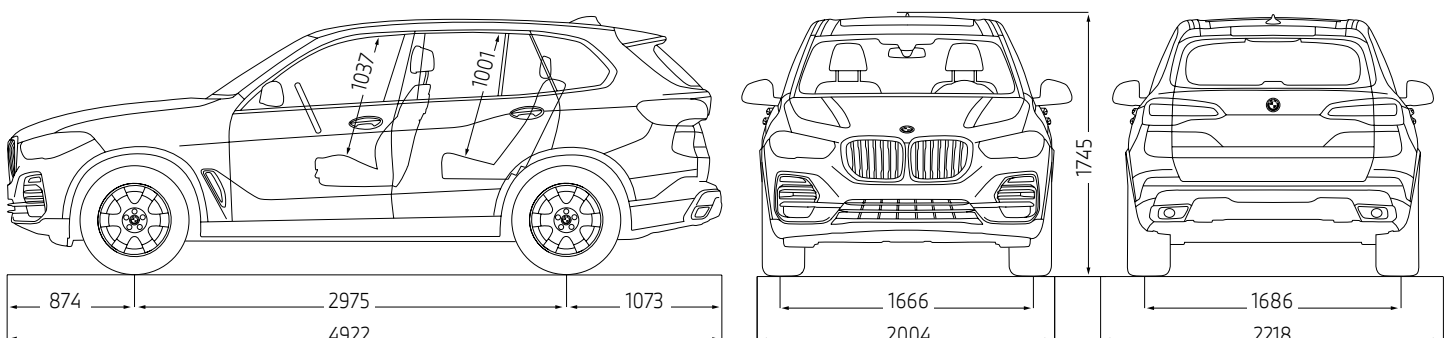
בטיחות ודינמיקת נהיגה		סוג ההגה / תגבור	
שיטן וסבבת / חשמלי (ESP)	שיטן וסבבת / חשמלי (ESP)		סוג ההגה / תגבור
דיסק מאוורר	דיסק מאוורר		בלמים קדמיים
דיסק מאוורר	דיסק מאוורר		בלמים אחוריים
1,680 / 1,688	1,666 / 1,686	מ"מ	רוחב סרן קדמי / אחורי

מערכת החשמל		קיבול המצבר / מיקום המצבר	
80 / תא מטען	90 / תא מטען	אמפר-שעה	קיבול המצבר / מיקום המצבר

BMW Efficient Dynamics		כיבוי מנוע אוטומטי בעצירה / הגה כוח חשמלי / אחזור אנרגיית בלימה	
■ / ■ / ■	■ / ■ / ■		כיבוי מנוע אוטומטי בעצירה / הגה כוח חשמלי / אחזור אנרגיית בלימה
■ / ■	■ / ■		אמצעים אירודינמיים מיוחדים / ECO PRO

* המשקל העצמי כולל משקל נהג של 75 ק"ג ותוספות אופציונליות אותן שקלל היצרן. יתכנו הבדלים במשקל העצמי בין רמות הגימור השונות.
** על פי תקנות התעבורה בישראל

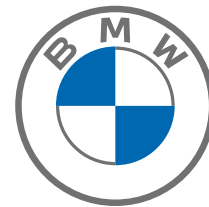
כל המידות באיורים הן במ"מ



דגם	BMW X5 xDriveM50i	BMW X5 xDrive30d	BMW X5 xDrive30d
רמת אבזור	Superior	M-Superior	M-Sport
טכנולוגיה ומערכות הנעה והיגוי			
מערכת הנעה חכמה לארבעת הגלגלים xDrive	■	■	■
מערכת בקרת נסיעה במדרון (Hill Descent Control)	■	■	■
תיבת הילוכים Sport אוטומטית Steptronic בעלת 8 הילוכים ופקדי העברת הילוכים מגלגל ההגה	■	■	■
גלגל הגה מצופה עור עם פקדים להפעלת מערכות המידע והבידור	■	■	■
הגה כח חשמלי מסוג Servotronic	■	■	■
בלמי M-Sport	■	■	■
מנגנון עצור / סע (Start Stop)	■	■	■
מערכת Driving Experience Control להתאמת תפקוד מערכות הרכב לסגנון נהיגה נבחר, בעלת מצבי ECO-PRO, Sport, Comfort ו-Individual	■	■	■
מערכת פליטה M	■	■	■
דיפרנציאל אחורי M-Sport ננעל אלקטרונית	■	■	■
מערכת היגוי לגלגלים האחוריים - Integral active steering	■	■	■
מתלי אוויר אדפטיביים המספקים מאפייני ניהוג וגובה מרכב לבחירת הנהג	■	■	■
מערכות עזר לנהג			
חבילת Parking Assitant הכוללת:			
חיישני חניה הקפיים	■	■	■
מצלמת נסיעה לאחור עם סימון ממשולים וקו פניה	■	■	■
חניה אוטומטית בלחיצת כפתור במקביל ובניצב	■	■	■
בלימה אוטומטית בחניה (עד 5 קמ"ש) בנסיעה לאחור	■	■	■
Reversing assistant - זיכרון אוטומטי בלחיצת כפתור של תוואי מסלול הנסיעה עד 50 מטר וסיוע בנסיעה לאחור החוזרת על אותו התוואי	■	■	■
חבילת Parking Assitant Plus הכוללת:			
מערך מצלמות היקפיות הכולל מבט עילי ו- 3D View עם 8 זוויות צילום שונות	■	■	■
ראות ותאורה			
תאורת LED מלאה מלפנים ומאחור, כולל פנסי ערפל	■	■	■
פנסי חזית LED אדפטיביים בטכנולוגיית Selective beam	■	■	■
מערכת בקרת אלומה גבוהה (High Beam Assistant)	■	■	■
חיישני גשם ואורות דרך	■	■	■
מראה מרכזית ומראת צד נהג עם עמעם אוטומטי למניעת סנוור	■	■	■
חבילת תאורת פנים דינמית עם תאורת אווירה ייחודית	■	■	■
תאורה ייחודית המאירה את הכניסה לרכב - Welcome Light Carpet	■	■	■
בטיחות			
6 כריות אוויר עם אפשרות לניתוק כרית אוויר נוסע קדמי	■	■	■
מערכות ABS, DSC, DTC	■	■	■
נקודות עיגון ISOFIX במושב האחורי להתקנת מושבי בטיחות לילדים	■	■	■
חבילת Driving Assistant הכוללת:			
התרעה בפני סטייה מנתיב עם תיקון אקטיבי	■	■	■
התרעה בפני רכב בשטח מת	■	■	■
התרעה וסיוע בבלימה בפני פגיעה בהולכי רגל ורוכבי אופניים במהירויות עירוניות	■	■	■
התרעה וסיוע בבלימה בפני פגיעה בכלי רכב במהירויות עירוניות וביעירוניות	■	■	■
התרעה בפני תעבורה צולבת בנסיעה לאחור	■	■	■
התרעה למניעת פגיעה מאחור	■	■	■
מערכת בקרת שיוט אדפטיבית הכוללת שמירת מרחק, עצירה מלאה וזינוק מעמידה עד 160 קמ"ש	■	■	■
חבילת Driving Assistant Professional הכוללת:			
התרעה בפני רכב בשטח מת עם תיקון אקטיבי	■	■	■
מערכת בקרת שיוט אדפטיבית הכוללת שמירת מרחק, עצירה מלאה וזינוק מעמידה עד 210 קמ"ש	■	■	■
מערכת בקרת היגוי ושמירה על הרכב במרכז הנתיב	■	■	■
התרעה בפני התנגשות צידית הכוללת התערבות אוטונומית בהיגוי הרכב	■	■	■
מערכת סיוע לנהג בתמרוני חירום	■	■	■
מערכת התרעה בפני תעבורה צולבת מלפנים	■	■	■
מערכת התרעה בפני עייפות הנהג	■	■	■
עיצוב חיצוני			
חבילת עיצוב M-Sport	■	■	■
חבילת עיצוב X-Line	■	■	■
עיצוב פנימי			
גלגל הגה M-Sport מצופה עור Nappa	■	■	■
דיפון גג פנימי בגוון Anthracite	■	■	■
גימור פנים אלומיניום Tetragon	■	■	■
גלגל הגה Sport מצופה עור בעיטור כרום	■	■	■
גימור פנים עץ Poplar grain anthracite-brown	■	■	■

דגם	BMW X5 xDrive30d	BMW X5 xDrive30d	BMW X5 xDriveM50i
רמת אבזור	M-Superior	M-Sport	Superior
מושבים ואביזרי נוחות			
מושב Sport קדמיים מתכווננים חשמלית עם זכרונות לנהג		■	
מושב Comfort קדמיים מתכווננים חשמלית עם זיכרונות בשני המושבים	■		■
שורת מושבים שלישית מתקפלת מתחת לתא המטען		■	
קיפול חשמלי לשורת המושבים השנייה לכניסה ויציאה קלות	■		
* מקטין את נפח תא המטען ב-100 ליטר		■	
ריפודי עור Vernasca	■		
ריפודי עור Individual extended leather trim Merino		■	■
חימום מושבים קדמיים	■		■
אורור במושבים הקדמיים		■	■
משענת מושב אחורי מפוצלת ומתקפלת 40:20:40	■		■
כיוון גלגל הגה חשמלי	■		■
אבזור נוסף פנימי וחיצוני			
מערכת בקרת אקלים דיגיטלית מפוצלת עם פתחי אוויר לאחור		■	
מערכת בקרת אקלים דיגיטלית בעלת 4 אזורים עם פתחי אוויר לאחור	■		■
פתיחה ונעילת דלתות ללא מפתח וללא מגע יד (Comfort Access)	■		■
פתיחה חשמלית לדלת תא המטען ללא מגע יד	■		■
חלון שמש פנורמי חשמלי (Panorama-roof)	■		■
סגירה רכה "ואקום" אוטומטית לדלתות	■		■
קיפול חשמלי של מראות הצד עם הטיה אוטומטית בצד נוסע לחניה קלה	■		■
מחזיקי כוסות עם חימום וקירור לשמירה על הטמפרטורה	■		■
מפתח חכם כולל צג מגע המספק את נתוני הרכב (BMW Display key)	■		■
פקדי קריסטל צלול (Crafted Clarity)	■		■
מידע ובידור			
- Live cockpit professional			
מערכת פיקוד iDrive Touch לשליטה על מערכות הרכב		■	
הפעלה קולית אינטואיטיבית באנגלית "Hey BMW"	■		■
לוח שעונים עם מסך 12.3"		■	
מסך מגע מרכזי 12.3"		■	
מערכת ניווט מקורית עם תצוגה BMW Navigation Professional 3D		■	
Gesture control - תפעול מערכות המידע והבידור בעזרת מחוות יד	■		■
מערכת שמע HiFi הכוללת 10 רמקולים (205W)		■	
מערכת שמע Harman Kardon הכוללת 16 רמקולים (464W)	■		■
Apple carplay*	■		■
תקשורת Bluetooth כולל ממשק Audio וחיבור USB	■		■
שקעי USB-C והכנה להתקנה קלה לטאבלטים במושב האחורי	■		■
חישוקים וצמיגים			
חישוקי סגסוגת קלה דגם Star-spoke style 740 M		■	
Bicolour Orbit Grey		■	
חתך צמיגים קדמיים: 275/45R20		■	
חתך צמיגים אחוריים: 305/40R20		■	
חישוקי סגסוגת קלה "21" דגם בעיצוב משתנה בהתאם לדגם הנבחר	■		■
מידת צמיגים קדמיים: 275/40R21	■		■
מידת צמיגים אחוריים: 315/35R21	■		■
צמיגי Runflat (אל תקר) וחישיני לחץ אוויר בצמיגים	■		■

* באמצעות טלפון נייד מתוצרת אפל בלבד התומך ומאפשר זאת ובכפוף למגבלות שונות



אחריות יצרן - 24 חודשים, אחריות נוספת - 12 חודשים ■ מרווחי טיפולים - התרעה בלוח שעונים בהתאם לאופי נסיעה או 15,000 ק"מ או 12 חודשים, המוקדם ביניהם

מידע נוסף באתר www.bmw.co.il ליצירת קשר עם אולם התצוגה הקרוב: *269 LIKE US ON

אולמות תצוגה BMW:	אולם תצוגה תל אביב רחוב החרש 20, תל אביב 6761310 טל: 03-5376532 פקס: 03-6899000	אולם תצוגה ירושלים פייר קניג 40 א.ת. תלפיות, ירושלים 9346948 טל: 02-6722688 פקס: 02-6710621	אולם תצוגה חיפה דרך בר יהודה 69, נשר, חיפה 3688302 טל: 04-8202426 פקס: 04-8202426
--------------------------	--	--	--

לתשומת ליבך!

המידע בעלון זה הינו בינלאומי ומציג נתונים עדכניים למועד הפקתו ושאינם תואמים בהכרח את המכונות המיובאות בפועל לישראל. חברת BMW AG ודלק מוטורס בע"מ שומרות לעצמן את הזכות להכניס שינויים במפרט הטכני, באביזרי המכונות ובעלון זה מכל סיבה שהיא, בכל עת וללא הודעה מוקדמת. פנה לנציג המכירות לקבלת מידע. נתוני צריכת הדלק הינם לפי בדיקות המעבדה. צריכת הדלק בפועל עשויה להשתנות בהתאם לתנאי הדרך, האקלים, תחזוקת הרכב ומאפייני הנהיגה ויכולים להיות גבוהים מנתוני היצרן.

בטיחות

קוד דגם	תיאור דגם	דרגת אבזור
401/468	X5 xDrive30d	6
NA	X5 xDrive M50i	7

רמת האבזור הבטיחותי:



מקרא:

- מערכת מותקנת בדגם הרכב
- מערכת אופציונלית להתקנה
- x מערכת שאינה מותקנת בדגם הרכב

רמת בטיחות נמוכה

רמת בטיחות גבוהה

פירוט מערכות הבטיחות המותקנות בדגמים: M-Superior

פירוט מערכות הבטיחות המותקנות בדגמים: M-Sport

פירוט מערכות הבטיחות המותקנות בדגמים: Superior

פירוט מערכות הבטיחות המותקנות בדגמים: M-Superior	פירוט מערכות הבטיחות המותקנות בדגמים: M-Sport	פירוט מערכות הבטיחות המותקנות בדגמים: Superior
<ul style="list-style-type: none"> ● כריות אוויר ● בקרה אקטיבית לסטייה מנתיב ● בלימה אוטומטית בעת חירום ● זיהוי תמרוני תנועה ● זיהוי כלי רכב ב"שטח מת" ● זיהוי תמרוני תנועה ● בקרת שיוט אדפטיבית ● זיהוי הולכי רגל ● בלימה אוטומטית בנסיעה לאחור ● זיהוי דו גלגלי ● התרעה עייפות או הסחת דעת ● התרעה למניעת שכחת ילד ברכב ● חיישני חגורות בטיחות 	<ul style="list-style-type: none"> ● כריות אוויר ● בקרה אקטיבית לסטייה מנתיב ● בלימה אוטומטית בעת חירום ● זיהוי תמרוני תנועה ● זיהוי כלי רכב ב"שטח מת" ● זיהוי תמרוני תנועה ● בקרת שיוט אדפטיבית ● זיהוי הולכי רגל ● בלימה אוטומטית בנסיעה לאחור ● זיהוי דו גלגלי ● התרעה עייפות או הסחת דעת ● התרעה למניעת שכחת ילד ברכב ● חיישני חגורות בטיחות 	<ul style="list-style-type: none"> ● כריות אוויר ● בקרה אקטיבית לסטייה מנתיב ● בלימה אוטומטית בעת חירום ● זיהוי תמרוני תנועה ● זיהוי כלי רכב ב"שטח מת" ● זיהוי תמרוני תנועה ● בקרת שיוט אדפטיבית ● זיהוי הולכי רגל ● בלימה אוטומטית בנסיעה לאחור ● זיהוי דו גלגלי ● התרעה עייפות או הסחת דעת ● התרעה למניעת שכחת ילד ברכב ● חיישני חגורות בטיחות

זיהום אוויר

דגם	צריכת דלק בליטרים ל-100 ק"מ*	משולב
X5 xDrive30d	8.2	משולב
X5 xDriveM50i	12.3	משולב

דרגת זיהום אוויר מרכב מנועי**



** הדרגה מחושבת לפי תקנות אוויר נקי (גילוי נתוני זיהום אוויר מרכב מנועי בפרסומת), התשס"ט 2009

* נתוני היצרן, ע"פ בדיקת מעבדה, תקן EU 2017/1151



THE X5

מפרט טכני ורשימת אביזרים ומערכות



BMW X5 xDrive45e		דגם
SAV		מרכב
5 / 5		מספר דלתות / מושבים
1,745 / 2,004 / 4,922	מ"מ / מ"מ / מ"מ	אורך הרכב / רוחב / גובה
2,218	מ"מ	רוחב כולל מראות
12.6 / 2,975	מ"מ / מטר	בסיס גלגלים / קוטר סיבוב
1,073 / 874	מ"מ / מ"מ	שלוחה קדמית / שלוחה אחורית
214	מ"מ	מרווח גחון
(1,720) 500	ליטר	נפח תא מטען (מושב אחורי מקופל)
69	ליטר	נפח מיכל דלק
2,626	ק"ג	משקל עצמי*
2,700	ק"ג	משקל מותר לגרירת גרור עם בלמים**
750	ק"ג	משקל מותר לגרירת גרור ללא בלמים**
100	ק"ג	עומס מירבי מותר על הגג

		יחידות הנעה
הנעה חכמה לארבעת הגלגלים xDrive		סוג ההנעה
היברידית נטענת עם יכולת טעינה חיצונית (PHEV)		רמת חישימו
394	כ"ס	הספק מירבי משולב במצב E-boost
61.2	קג"מ	מומנט מירבי משולב

		מנוע בנזין
בנזין, טורי, אורכי / 6 / 4		סוג מנוע / מספר צילינדרים / שסתומים לצילינדר
טכנולוגיית TwinPower Turbo		גדישת טורבו
הזרקת דלק ישירה בדיק גבוה		סוג הזרקת דלק / טכניקת הזרקת דלק
2,998	סמ"ק	נפח מנוע
82 / 94.6	מ"מ / מ"מ	קדח / מהלך
286 / 5,000-6,000	סל"ד / כ"ס	הספק המנוע / בסל"ד
45.9 / 1,500-3,500	סל"ד / קג"מ	מומנט מירבי / בסל"ד
95 / 11:1	אוקטן נטול עופרת	יחס דחיסה / סוג דלק (מומלץ)
אירו 6 (EU6)		תקן זיהום אוויר

		מנוע חשמלי
תלת פאזי סינכרוני		סוג מנוע
113 / 3,000	סל"ד / כ"ס	הספק המנוע
27 / 0-3,170	סל"ד / קג"מ	מומנט מירבי / בסל"ד

		תיבת הילוכים
אוטומטית, פלאנטרית, 8 הילוכים קדמיים		סוג תיבת הילוכים
1.667 / 2.106 / 3.143 / 4.714		יחסי העברה הילוך ראשון / שני / שלישי / רביעי
0.667 / 0.839 / 1 / 1.285		יחסי העברה הילוך חמישי / שישי / שביעי / שמיני
3.317		הילוך נסיעה לאחור
3.636		יחס העברה סופי

		ביצועים
235	קמ"ש	מהירות מירבית
135	קמ"ש	מהירות מירבית בנהיגה חשמלית בלבד
5.6	שניות	0-100 קמ"ש
2.5	ליטרים / 100 ק"מ	צריכת דלק משולבת
25.7	קילו וואט שעה / 100 ק"מ	תצרוכת חשמל משולבת
56	גרם / ק"מ	פליטת CO2 ממוצעת
80	ק"מ	טווח נסיעה חשמלי מקסימלי***

		בטיחות ודינמיקת נהיגה
שיין וסבבת / חשמלי (EPS)		סוג ההגה / תגבור
דיסק מאוורר		בלמים קדמיים
דיסק מאוורר		בלמים אחוריים
1,688 / 1,678	מ"מ	רוחב סרן קדמי / אחורי

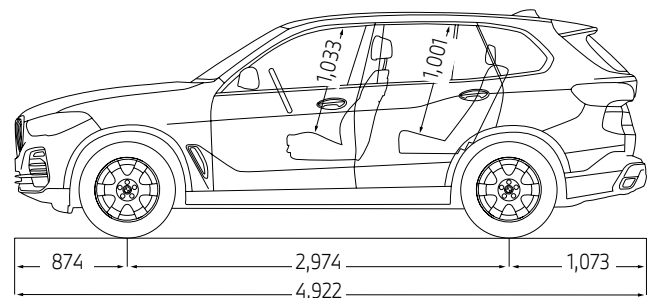
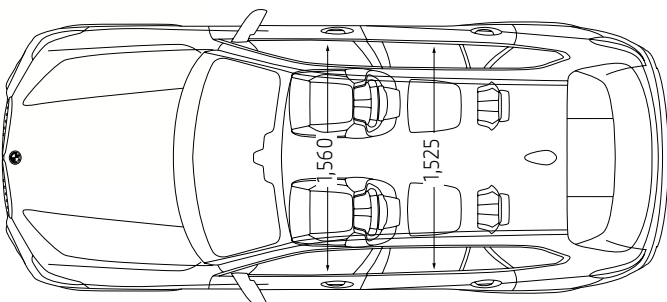
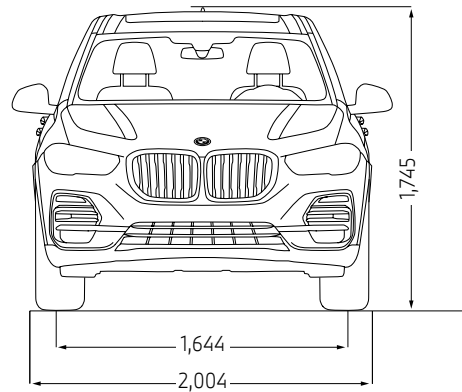
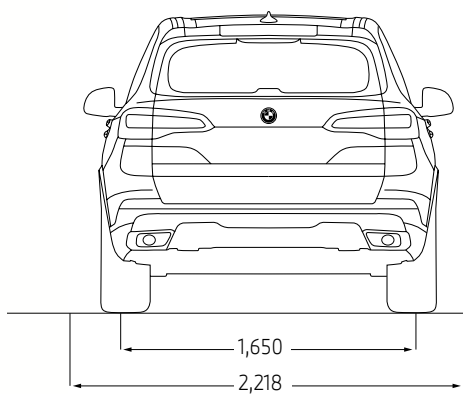
* המשקל העצמי כולל משקל נהג של 75 ק"ג ותוספות אופציונליות אותן שקלל היצרן. יתכנו הבדלים במשקל העצמי בין רמות הגימור השונות.
 ** על פי תקנות התעבורה בישראל
 ***טווח הנסיעה החשמלי הינו לפי בדיקות המעבדה ועשוי להשתנות בהתאם לתנאי הדרך, האקלים, תחזוקת הרכב, מאפייני הנהיגה ובלאי הסוללה המשפיע על קיבולה ויכול להיות נמוך מנתוני היצרן

BMW X5 xDrive45e	דגם
SAV	מרכב

		מערכת חשמל - סוללת מתח גבוה
ליתיום-יון (Li-Ion)		סוג הסוללה
24 (20.89)	קוט"ש	קיבולת סוללה (נטו)
354.2	ולט	מתח
Mode 3		טעינה באמצעות עמדת טעינה
3.7	קו"ט	זרם טעינה מקסימלי
6.8	שעות	זמן טעינה (0-100%)*
Mode 2		טעינה באמצעות כבל המסופק עם הרכב
2.2	קו"ט	זרם טעינה מקסימלי
10.6	שעות	זמן טעינה (0-100%)*
תחת הרצפה		מיקום סוללה

		BMW EfficientDynamics
■ / ■		אמצעים אירודינמיים מיוחדים / ECO PRO
■ / ■		צמיגים בעלי התנהגות נמוכה לגלגל ** / מצמד מדחס מזגן

* בהספק טעינה מירבי, זמן הטעינה עשוי להשתנות בהתאם לאופן ואפשרויות הטעינה הקיימות לרשות הלקוח
 ** עבור צמיגים סטנדרטיים



X5 xDrive45e		דגם
M-Sport	Superior	רמת אבזור
טכנולוגיה ומערכות הנעה והיגוי		
■	■	מערכת הנעה חכמה לארבעת הגלגלים xDrive
■	■	מערכת בקרת נסיעה במדרון (Hill Descent Control)
■	■	תיבת הילוכים Sport אוטומטית Steptronic בעלת 8 הילוכים ופקדי העברת הילוכים מגלגל ההגה
■	■	גלגל הגה Sport מצופה עור בעיטור כרום עם פקדים להפעלת מערכות המידע והבידור
■	■	גלגל הגה M-Sport מצופה עור Nappa עם פקדים להפעלת מערכות המידע והבידור
■	■	הגה כח חשמלי מסוג Servotronic
■	■	בלמי M-Sport
■	■	מערכת Driving Experience Control - בחירת מאפייני הנהיגה ותפקוד ההנעה ההיברידית בהתאם לרצון הנהג כולל מצב נהיגה Adaptive
■	■	מתלי אוויר אדפטיביים המספקים מאפייני ניהוג וגובה מרכב לבחירת הנהג
■	■	בלמי M-Sport בצבע כחול
מערכות עזר לנהג		
חבילת Parking Assitant Plus הכוללת:		
■	■	חיישני חניה הקפיים
■	■	מצלמת נסיעה לאחור עם סימון מכשולים וקו פניה בלימה אוטומטית בנסיעה לאחור עד מהירות של 5 קמ"ש
■	■	חניה אוטומטית בלחיצת כפתור במקביל ובניצב Reversing assistant - זיכרון אוטומטי בלחיצת כפתור של תוואי מסלול הנסיעה לפני עד 50 מטר וסיוע בנסיעה לאחור החוזרת על אותו התוואי
■	■	מערך מצלמות היקפיות הכולל מבט עילי ו-3D View עם 8 זוויות צילום שונות
ראות ותאורה		
■	■	תאורת LED מלאה מלפנים ומאחור, כולל פנסי ערפל
■	■	פנסי חזית LED אדפטיביים בטכנולוגיית Selective beam
■	■	מערכת בקרת אלומה גבוהה (High beam assistant)
■	■	חיישני גשם ואורות דרך
■	■	מראה מרכזית ומראת צד נהג עם עמעם אוטומטי למניעת סנוור
■	■	חבילת תאורת פנים דינמית עם תאורת אווירה ייחודית
■	■	תאורה ייחודית המאירה את הכניסה לרכב - Welcome Light Carpet
בטיחות		
■	■	6 כריות אוויר עם אפשרות לניתוק כרית אוויר נוסע קדמי
■	■	מערכות ABS, DSC, DTC
■	■	נקודות עיגון ISOFIX במושבים האחוריים להתקנת מושבי בטיחות לילדים
חבילת Driving Assistant Professional הכוללת:		
■	■	התרעה בפני סטייה מנתיב עם תיקון אקטיבי
■	■	התרעה בפני רכב בשטח מת עם תיקון אקטיבי
■	■	התרעה וסיוע בבלימה בפני פגיעה בהולכי רגל ורכבי אופניים במהירויות עירוניות
■	■	התרעה וסיוע בבלימה בפני פגיעה בכלי רכב במהירויות עירוניות ובינעירוניות
■	■	התרעה בפני תעבורה צולבת בנסיעה לפנים ולאחור
■	■	התרעה למניעת פגיעה מאחור
■	■	מערכת בקרת שיט אדפטיבית הכוללת שמירת מרחק, עצירה מלאה וזינוק מעמידה עד 210 קמ"ש
■	■	מערכת בקרת היגוי ושמירה על הרכב במרכז הנתיב
■	■	התרעה בפני התנגשות צידית הכוללת התערבות אוטונומית בהיגוי הרכב
■	■	מערכת סיוע לנהג בתמרוני חירום
■	■	מערכת התרעה בפני עייפות הנהג
עיצוב פנימי וחיצוני		
■	■	חבילת עיצוב X-Line
■	■	חבילת עיצוב M-Sport
מושבים ואביזרי נוחות		
■	■	מושבי Comfort קדמיים מתכווננים חשמלית עם זיכרונות לנהג ולנוסע
■	■	ריפודי עור Vernasca
■	■	חימום מושבים קדמיים
■	■	אורור במושבים הקדמיים
■	■	משענת מושב אחורי מפוצלת ומתקפלת 40:20:40
■	■	כיוון גלגל הגה חשמלי
אבזור נוסף פנימי וחיצוני		
■	■	מערכת בקרת אקלים דיגיטלית בעלת 4 אזורים עם 4 פתחי אוויר לאחור
■	■	פתיחה ונעילת לדלת ללא מפתח וללא מגע יד (Comfort Access)
■	■	פתיחה חשמלית לדלת תא המטען ללא מגע יד
■	■	חלון שמש פנורמי חשמלי (Panorama-roof)
■	■	סגירה רכה "ואקום" אוטומטית לדלתות
■	■	קיפול חשמלי של מראות הצד עם הטיה אוטומטית בצד נוסע לחניה קלה
■	■	מחזיקי כוסות עם חימום וקירור לשמירה על הטמפרטורה
■	■	מפתח חכם כולל צג מגע המספק את נתוני הרכב (BMW Display key)
■	■	פקדי קריסטל צלול (Crafted Clarity)

X5 xDrive45e		דגם
M-Sport	Superior	רמת אבזור
		מידע ובידור
		- Live cockpit professional מערכת פיקוד iDrive Touch לשליטה על מערכות הרכב הפעלה קולית אינטואיטיבית באנגלית "Hey BMW" לוח שעונים עם מסך 12.3" מסך מגע מרכזי 12.3" מערכת ניווט מקורית עם תצוגה BMW Navigation Professional 3D
■	■	Gesture control - תפעול מערכות המידע והבידור בעזרת מחוות יד
■	■	מערכת שמע Harman Kardon הכוללת 16 רמקולים (464W)
■	■	Apple carplay*
■	■	תקשורת Bluetooth כולל ממשק Audio וחייבור USB
■	■	שקעי USB-C והכנה להתקנה קלה לטאבלטים במושב האחורי
		חישוקים וצמיגים
■	■	חישוקי סגסוגת קלה 21" דגם בעיצוב משתנה בהתאם לדגם הנבחר מידת צמיגים קדמיים: 275/40R21 מידת צמיגים אחוריים: 315/35R21
■	■	צמיגי Runflat (אל תקר) וחיישיני לחץ אוויר בצמיגים

* באמצעות טלפון נייד מתוצרת אפל בלבד התומך ומאפשר זאת ובכפוף למגבלות שונות

דגם X5 xDrive 45e רמת אבזור Superior עם חבילת עיצוב X-Line



שמשות אחוריות כהות, חבילת גימור חיצונית ומסילות גג בגימור אלומיניום, מדרכי צד אלומיניום, חישוקי 21" דגם Y-Spoke 744 בגוון Orbit Grey



חיפוי לוח שעונים Sentatec, מושבי Comfort עם ריפוד עור Vernasca, גימור פנים עץ Poplar grain anthracite brown

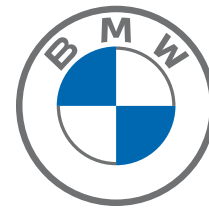
דגם X5 xDrive 45e רמת אבזור M-Sport עם חבילת עיצוב M-Sport



שמשות אחוריות כהות, חבילת גימור חיצונית ומסילות גג בגימור אלומיניום, ניום, חישוקי 21" דגם Y-Spoke 741 M בגוון Orbit Grey



גלגל ההגה M-Sport מצופה עור Nappa, חיפוי לוח שעונים Sentatec, דיפון גג פנימי בגוון Anthracite, מושבי Comfort עם ריפוד עור Vernasca, גימור פנים עץ Poplar grain anthracite brown



24 חודשים, אחריות נוספת – 12 חודשים ■ אחריות לסוללת מתח גבוה - 6 שנים או 100,000 ק"מ (המוקדם מביניהם) ■ מרווחי טיפולים – התרעה בלוח שעונים על בסיס אופי נסיעה אך לא יותר מ- 15,000 ק"מ או 12 חודשים, המוקדם ביניהם

מידע נוסף באתר www.bmw.co.il ליצירת קשר עם אולם התצוגה הקרוב: *269 LIKE US ON

אולמות תצוגה BMW:	אולם תצוגה תל אביב רחוב החרש 20, תל אביב 6761310 טל: 03-6899000 פקס: 03-5376532	אולם תצוגה ירושלים פייר קניג 40 א.ת. תלפיות, ירושלים 9346948 טל: 02-6722688 פקס: 02-6710621	אולם תצוגה חיפה דרך בר יהודה 69, נשר, חיפה 3688302 טל: 04-8202024 פקס: 04-8202426
--------------------------	--	--	--

לתשומת ליבך!

המידע בעלון זה הינו בינלאומי ומציג נתונים עדכניים למועד הפקתו ושאינם תואמים בהכרח את המכוניות המיובאות בפועל לישראל. חברת BMW AG ודלק מוטורס בע"מ שומרות לעצמן את הזכות להכניס שינויים במפרט הטכני, באביזרי המכוניות ובעלון זה מכל סיבה שהיא, בכל עת וללא הודעה מוקדמת. פנה לנציג המכירות לקבלת מידע. נתוני צריכת הדלק ו/או טווח הנסיעה החשמלי הינם לפי בדיקות המעבדה. צריכת הדלק ו/או טווח הנסיעה בפועל עשויים להשתנות בהתאם לתנאי הדרך, האקלים, תחזוקת הרכב, מאפייני הנהיגה ובלאי הסוללה המשפיע על קיבולה ויכולים להיות גבוהים (נתוני צריכת דלק) או נמוכים (טווח נסיעה חשמלי) מנתוני היצרן.

בטיחות

רמת האבזור הבטיחותי:



קוד דגם	תיאור דגם
319/320/333	X5 xDrive45e

פירוט מערכות הבטיחות המותקנות ברכב:

- 6 כריות אוויר
- בקרה אקטיבית לסטייה מנתיב
- זיהוי כלי רכב ב"שטח מת"
- זיהוי תמרורי תנועה
- בקרת שיוט אדפטיבית
- זיהוי דו גלגלי
- מצלמות רוורס
- חיישני חגורות בטיחות
- x שליטה באורות גבוהים ונמוכים
- בלימה אוטומטית בעת חירום
- x זיהוי תמרורי תנועה
- זיהוי הולכי רגל
- x בלימה אוטומטית בנסיעה לאחור
- x התרעת עייפות או הסחת דעת
- x התרעה למניעת שכחת ילד ברכב

מקרא:

- מערכת מותקנת בדגם הרכב
- מערכת אופציונאלית להתקנה
- x מערכת שאינה מותקנת בדגם הרכב

זיהום אוויר

דרגת זיהום אוויר מרכב מנועי**



** הדרגה מחושבת לפי תקנות אוויר נקי (גילוי נתוני זיהום אוויר מרכב מנועי בפרסומת), התשס"ט 2009

נתוני צריכת דלק וחשמל*			
דגם	צריכת דלק בנסיעה משולבת משוקללת (ליטר/100 ק"מ)	צריכת חשמל (וואט שעה/ק"מ)	טווח נסיעה חשמלית (ק"מ)
X5 xDrive45e	1.4	252	80

* נתוני היצרן, ע"פ בדיקת מעבדה, EC 2017/1151