



חויית
הנהיגה המושלמת



THE ALL NEW BMW X4

מפרט טכני ורשימת אביזרים ומערכות

דגם				
X4 M40i	X4 xDrive20d	X4 xDrive30i	X4 xDrive20i	
SAV	SAV	SAV	SAV	מספר דלתות / מושבים
5 / 5	5 / 5	5 / 5	5 / 5	מ"מ / מ"מ / מ"מ
1,621 / 1,938 / 4,733	1,621 / 1,918 / 4,752	1,621 / 1,918 / 4,752	1,621 / 1,918 / 4,752	אורך / רוחב / גובה
2,138	2,138	2,138	2,138	רוחב כולל מראות
12.1 / 2,864	12.1 / 2,864	12.1 / 2,864	12.1 / 2,864	מ"מ / מטר
1,016 / 853	1,027 / 861	1,027 / 861	1,027 / 861	מ"מ / מ"מ
204	204	204	204	מ"מ
(1,430) 525	(1,430) 525	(1,430) 525	(1,430) 525	ליטר
65	60	65	65	ליטר
1,900	1,815	1,795	1,795	ק"ג
2,430 / 600	2,400 / 640	2,400 / 680	2,400 / 680	ק"ג / ק"ג / ק"ג
2,000	2,000	2,000	2,000	ק"ג
750	750	750	750	ק"ג
100	100	100	100	ק"ג

מנוע				
סוג מנוע / מספר צילינדרים / שסתומים לצילינדר				
4 / 6	4 / 4	4 / 4	4 / 4	סוג הנעה
בנזין, טורי, אורכי	דיוזל, טורי, אורכי	בנזין, טורי, אורכי	בנזין, טורי, אורכי	הנעה כפולה לכל הגלגלים
הנעה כפולה לכל הגלגלים XDrive	הנעה כפולה לכל הגלגלים XDrive	הנעה כפולה לכל הגלגלים XDrive	הנעה כפולה לכל הגלגלים XDrive	טורבו בגאומטריה משתנה
TwinPowerTurbo	TwinPowerTurbo	TwinPowerTurbo	TwinPower Turbo	הזרקה ישירה בדיוק גבוה
2,998	1,995	1,998	1,998	נפח מנוע
82 / 94.6	90 / 84	94.6 / 82	94.6 / 82	קדח / מהלך
354 / 5,500-6,500	190 / 4,000-4,000	252 / 5,200-6,500	184 / 5,000-6,500	הספק המנוע / בסל"ד
50.9 / 1,550-4,500	40.79 / 1,750-2,500	35.69 / 1,450-4,800	29.57 / 1,350-4,250	מומנט מירבי / בסל"ד
95 / 11:1	16.5:1	95 / 10.2:1	95 / 11:1	יחס דחיסה / סוג דלק (מומלץ)
איור 6 (EU6)	איור 6 (EU6)	איור 6 (EU6)	איור 6 (EU6)	תקן זיהום אוויר

תיבת הילוכים				
סוג תיבת הילוכים				
אוטומטית פלנטרית	אוטומטית, פלאנטרית, 8 הילוכים קדמיים	אוטומטית, פלאנטרית, 8 הילוכים קדמיים	אוטומטית, פלאנטרית, 8 הילוכים קדמיים	אוטומטית, פלאנטרית, 8 הילוכים קדמיים
1.72 / 2.143 / 3.2 / 5.0	1.72 / 2.143 / 3.2 / 5.0	1.72 / 2.143 / 3.2 / 5.0	1.72 / 2.143 / 3.2 / 5.0	1.72 / 2.143 / 3.2 / 5.0
0.64 / 0.822 / 1.0 / 1.314	0.64 / 0.822 / 1.0 / 1.314	0.64 / 0.822 / 1.0 / 1.314	0.64 / 0.822 / 1.0 / 1.314	0.64 / 0.822 / 1.0 / 1.314
3.456	3.456	3.456	3.456	3.456
3.385	3.231	3.385	3.385	3.385

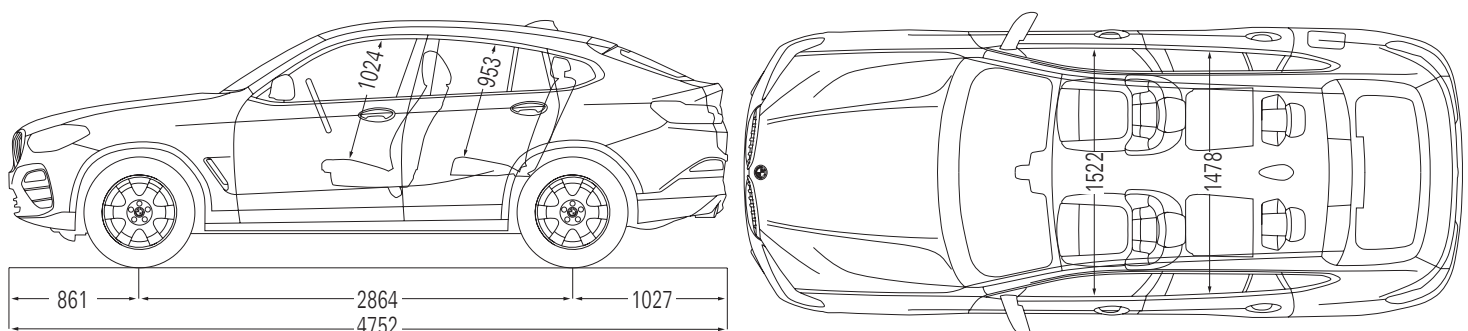
ביצועים				
מהירות מירבית				
250	213	240	215	קמ"ש
4.8	8.0	6.3	8.3	שניות

בטיחות ודינמיקת נהיגה				
סוג ההגה / תגבור				
שיין וסבבת / חשמלי (EPS)	שיין וסבבת / חשמלי (EPS)	שיין וסבבת / חשמלי (EPS)	שיין וסבבת / חשמלי (EPS)	שיין וסבבת / חשמלי (EPS)
דיסק מאוורר	דיסק מאוורר	דיסק מאוורר	דיסק מאוורר	דיסק מאוורר
1,624 / 1,615	1,666 / 1,620	1,666 / 1,620	1,666 / 1,620	1,666 / 1,620

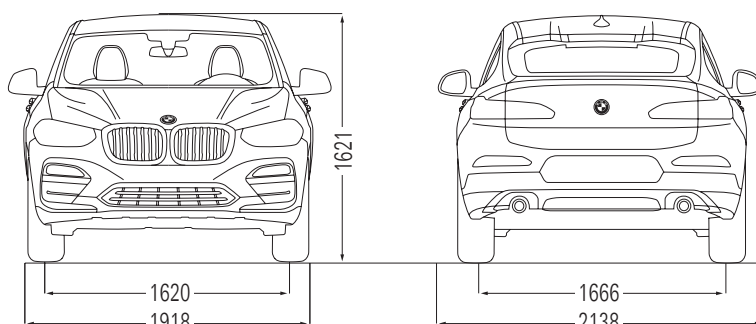
BMW EfficientDynamics				
כיוו מנוע אוטומטי בעצירה / הגה כוח חשמלי / אחזור אנרגיית בלימה				
■ / ■ / ■	■ / ■ / ■	■ / ■ / ■	■ / ■ / ■	■ / ■ / ■
■ / ■	■ / ■	■ / ■	■ / ■	■ / ■
■	■	■	■	■

* על פי תקנות התעבורה בישראל

כל המידות באיורים הן במ"מ



X4 xDrive M40i	X4 xDrive30i	X4 xDrive30i	xDrive20d	X4 xDrive20i	דגם
Exclusive	M-Sport	xLine	Executive	Executive	רמת אבזור
טכנולוגיה ומערכות הנעה והיגוי					
■	■	■	■	■	מערכת הנעה חכמה לארבעת הגלגלים xDrive
■	■	■	■	■	מערכת בקרת נסיעה במדרון (Hill Descent Control)
			■	■	תיבת הילוכים אוטומטית Steptronic בעלת 8 הילוכים ופקדי העברת הילוכים מגלגל ההגה
■	■	■			תיבת הילוכים Sport אוטומטית Steptronic בעלת 8 הילוכים ופקדי העברת הילוכים מגלגל ההגה
		■	■	■	גלגל הגה Sport מצופה עור עם בקרי הפעלה למערכת הבידור והמידע
■	■				גלגל הגה M-Sport מצופה עור עם בקרי הפעלה למערכת הבידור והמידע
■	■	■	■	■	הגה כח חשמלי מסוג Servotronic ביחס משתנה
■					מתלי "M" אדפטיביים להתאמת תפקוד מערכת המתלים לסגנון נהיגה נבחר
■	■				בלמי M-sport
■					דיפרנציאל אחורי M-sport ננעל אלקטרונית
■	■	■	■	■	מערכת Performance Control בסרן האחורי לאחיזה ויציבות אופטימליים
■	■	■	■	■	מנגנון עצור / סע (Start Stop)
■	■	■	■	■	מערכת Driving Experience Control להתאמת תפקוד מערכות הרכב לסגנון נהיגה נבחר, בעלת מצבי ECO-PRO-Comfort, Sport
■	■	■			מצב נהיגה Sport + לסגנון נהיגה ספורטיבי במיוחד
■					מערכת פליטה "M" המגיבה בהתאם למצב הנהיגה (Sport + / Sport)
מערכות עזר לנהג					
■	■	■	■	■	מערכת בקרת שיוט
■	■	■	■	■	לוח שעונים בעל תצוגה צבעונית משתנה על פי מצב הנהיגה
■	■	■	■	■	חבילת Parking assistant הכוללת: חיישני חניה מלפנים, מאחור ובצדדים מצלמת נסיעה לאחור עם סימון מכשולים וקו פניה חניה אוטומטית בלחיצת כפתור במקביל ובניצב בלימה אוטומטית בחניה (עד 5 קמ"ש) בנסיעה לאחור
■					חבילת Parking assistant plus הכוללת: מערך מצלמות היקפיות הכולל מבט עילי ו-3D View עם 8 זוויות צילום שונות
ראות ותאורה					
■	■	■	■	■	תאורת LED מלאה מלפנים ומאחור (כולל תאורת פניה)
■	■	■	■	■	חיישני גשם ואורות דרך
■	■	■	■	■	מראה מרכזית ומראת צד נהג עם עמעם למניעת סנוור
■					בקרת אלומה גבוהה (High beam assistant)
■					פנסי חזית LED אדפטיביים בטכנולוגיית Selective beam
■	■	■	■	■	תאורת פנים הכוללת תאורת אווירה ייחודית במגוון צבעים ושילובים
■	■	■	■	■	תאורה ייחודית המאירה את הכניסה לרכב - Welcome Light Carpet
בטיחות					
■	■	■	■	■	6 כריות אוויר עם אפשרות לניתוק כרית אוויר נוסע קדמי
■	■	■	■	■	מערכות ABS, CBC, DSC, DTC
■	■	■	■	■	נקודות עיגון ISOFIX במושב האחוריים להתקנת מושבי בטיחות לילדים
■	■	■	■	■	חבילת Driving Assistant הכוללת: התרעה בפני סטייה מנתיב התרעה בפני רכב בשטח מת התרעה בפני פגיעה בהולכי רגל / כלי רכב סיוע בבלימה אוטומטית במהירויות עירוניות התרעה בפני תעבורה צולבת בנסיעה לאחור התרעה למניעת פגיעה מאחור
■	■	■	■	■	מערכת התרעה בפני עייפות נהג
עיצוב פנימי וחיצוני					
■		■			חבילת עיצוב X-Line
■	■				חבילת עיצוב M-sport
■					גריל כליות ומראות צד בגימור Cerium Grey
■	■	■	■	■	שמשות אחוריות כהות



X4 xDrive M40i	X4 xDrive30i	X4 xDrive30i	xDrive20d	X4 xDrive20i	דגם
Exclusive	M-Sport	xLine	Executive	Executive	רמת אבזור
מושבים ואביזרי נוחות					
■	■	■	■	■	מושבים קדמיים מתכווננים חשמלית עם זיכרונות לנהג
■	■	■	■	■	מושבי ספורט קדמיים
■	■	■	■	■	חימום מושבים קדמיים
■	■	■	■	■	משענת מושב אחורי מפוצלת ומתקפלת 40:20:40
אבזור נוסף פנימי וחיצוני					
■	■	■	■	■	מערכת בקרת אקלים דיגיטלית מפוצלת לשלושה אזורים עם פתחי אוויר מאחור
■	■	■	■	■	פתיחת ונעילת דלתות ללא מפתח (Comfort Access)
■	■	■	■	■	פתיחה וסגירה חשמלית לדלת תא המטען ללא מגע יד
■	■	■	■	■	חלון שמש פנורמי חשמלי (Panorama-roof)
■	■	■	■	■	קיפול חשמלי של מראות הצד עם הטיה אוטומטית בצד הנוסע לחניה קלה
מידע ובידור					
				■	מערכת פיקוד iDrive לשליטה על מערכות הרכב עם מסך צבעוני בגודל 6.5"
■	■	■	■	■	מערכת פיקוד iDrive Touch לשליטה על מערכות הרכב עם מסך מגע צבעוני בגודל 10.25"
	■	■	■	■	מערכת שמע מקורית BMW Professional Radio הכוללת 6 רמקולים
■					מערכת שמע Harman Kardon הכוללת 16 רמקולים (600W)
■	■	■	■	■	תקשורת Bluetooth כולל ממשק Audio וחיבור USB
■	■	■	■	■	מערכת ניווט מקורית BMW Navigation Professional עם תצוגה 3D
■	■	■	■	■	זיכרון פנימי 20GB ונגן CD
■					Gesture control - שליטה במסך התצוגה באמצעות מחוות ידיים
חישוקים וצמיגים					
	■	■	■	■	חישוקי סגסוגת קלה 19" בעיצוב משתנה בהתאם לדגם הנבחר מידת צמיגים: 245/50R19
■					חישוקי סגסוגת קלה 21" דגם 718 M Double-spoke style בגימור Cerium Grey מידת צמיגים קדמיים: 245/40R21 מידת צמיגים אחוריים: 275/35R21
■	■	■	■	■	צמיגי Runflat (אל תקר) וחיישני לחץ אוויר בצמיגים
Innovation pack:					
				■	פקדי שליטה מתכתיים בגימור Galvanic
				■	חבילת *Driving Assistant Plus
				■	מערכת שמע HiFi Loudspeakers הכוללת 12 רמקולים (205W) (בדגם M40i מערכת שמע Harman Kardon הכוללת 16 רמקולים 600W)
				■	BMW Apps -I Apple Carplay
				■	לוח שעונים בעל תצוגה צבעונית משתנה ע"פ מצב הנהיגה
				■	בדגם xDrive20i החבילה כוללת גם: מסך צבעוני בגודל 10.25" זיכרון פנימי 20GB ונגן CD
				■	מערכת ניווט מקורית BMW Navigation Professional עם תצוגה 3D לוח שעונים בעל תצוגה צבעונית משתנה על פי מצב הנהיגה
*חבילת Driving Assistant Plus הכוללת:					
				■	מערכת בקרת שיוט אדפטיבית הכוללת שמירת מרחק, עצירה מלאה וזינוק מעמידה
				■	מערכת בקרת היגוי ושמירה על הרכב במרכז הנתיב
				■	התרעה בפני התנגשות צידית הכוללת התערבות אוטונומית בהיגוי הרכב
				■	מערכת סיוע לנהג בתמרוני חירום
				■	מערכת התרעה בפני תעבורה צולבת מלפנים

דגם X4 xDrive20i / xDrive20d רמת אבזור Executive



חישוקי סגסוגת 19" מדגם V-spoke style 692, מסילות גג ומסגרת חלונות צד בגימור אלומיניום.



ריפוד Leatherette, גימור פנים שחור מבריק עם פס קישוט מבליט כרום.

דגם X4 xDrive30i רמת אבזור x-Line



חישוקי סגסוגת 19" מדגם Y-spoke style 694, מסילות גג ומסגרת חלונות צד בגימור אלומיניום, פריטי עיצוב חיצוניים בגוון Glacier silver.



חבילת עיצוב xLine: מושבי ספורט, ריפוד עור Vernasca במבחר צבעים, גימור פנים אלומיניום fine cutting עם פס קישוט מבליט כרום.

דגם X4 xDrive30i רמת אבזור M-Sport



חישוקי סגסוגת 19" מדגם Double-spoke style 698 M, מסילות גג ומסגרת חלונות צד בגימור שחור מבריק (Individual Shadow line), פגושים וחצאיות צד M-aerodynamic.



חבילת עיצוב M-Sport: מושבי ספורט בריפוד בד משולב עור שחור עם תפרים כחולים, גלגל ההגה M-sport, גימור פנים אלומיניום Rhombicle עם פס קישוט מבליט כרום, דושות M ייחודיות וחיפוי תקרה בגוון אפור Anthracite.

דגם X4 M40i רמת אבזור Exclusive



חישוקי סגסוגת 21" מדגם Double-Spoke style 718 M, מסילות גג ומסגרת חלונות צד בגימור שחור מבריק (Individual Shadow line), פגושים וחצאיות צד M-aerodynamic.



מושבי ספורט, ריפוד עור Individual Marino, גלגל ההגה M-Sport, גימור פנים אלומיניום Rhombicle עם פס קישוט מבליט כרום, דושות M ייחודיות, חיפוי תקרה בגוון אפור Anthracite וחיפוי Sensatec עם תפר אפור עם לוח השעונים ודיפון הדלתות.



חויית
הנהיגה המושלמת

בטיחות

קוד דגם	תיאור דגם	רמת האבזור הבטיחותי
278	xDrive20i Executive	6
276	X4 xDrive20i Executive Innovation Pack	7
284	X4 xDrive20d Executive	6
N/A	X4 xDrive20d Executive Innovation Pack	7
285	X4 xDrive30i X-Line	6
273	X4 xDrive30i X-Line Innovation Pack	7
286	X4 xDrive30i M-Sport	6
283	X4 xDrive30i M-Sport Innovation Pack	7
279	X4 M40i Exclusive	7

רמת האבזור הבטיחותי:



רמת בטיחות נמוכה

רמת בטיחות גבוהה

פירוט מערכות הבטיחות המותקנות בדגם:
 xDrive20i Executive Innovation Pack, xDrive20d Executive Innovation Pack, xDrive30i X-Line Innovation Pack, xDrive30i M-Sport Innovation Pack, M40i Exclusive

- 6 כריות אוויר
- 6 בקרת סטייה מנתיב
- 6 בקרה אקטיבית לסטייה מנתיב
- 6 ניטור מרחק מלפנים
- 6 זיהוי כלי רכב ב"שטח מת"
- 6 בלימה אוטומטית בעת חירום
- 6 זיהוי הולכי רגל
- 6 זיהוי דו גלגלי
- 6 מצלמות חורס
- 6 חיישני לחץ אוויר
- 6 חיישני חגורות בטיחות
- 6 שליטה באורות גבוהים
- 6 בלימה אוטומטית בעת חירום
- 6 זיהוי תמרוני תנועה

מקרא:

- מערכת מותקנת בדגם הרכב
- מערכת אופציונלית להתקנה
- ✗ מערכת שאינה מותקנת בדגם הרכב

פירוט מערכות הבטיחות המותקנות בדגם:
 xDrive20i Executive, xDrive20d Executive, xDrive30i X-Line, xDrive30i M-Sport

- 6 כריות אוויר
- 6 בקרת סטייה מנתיב
- 6 בקרה אקטיבית לסטייה מנתיב
- 6 ניטור מרחק מלפנים
- 6 זיהוי כלי רכב ב"שטח מת"
- 6 בקרת שיוט אדפטיבית
- 6 זיהוי הולכי רגל
- 6 זיהוי דו גלגלי
- 6 מצלמות חורס
- 6 חיישני לחץ אוויר
- 6 חיישני חגורות בטיחות
- 6 שליטה באורות גבוהים
- 6 בלימה אוטומטית בעת חירום
- 6 זיהוי תמרוני תנועה

זיהום אוויר

דגם	צריכת דלק ממוצעת בליטרים ל-100 ק"מ*	דרגת זיהום
X4 xDrive20i Executive	6.4	10
X4 xDrive20d Executive	5.2	4
X4 xDrive30i	6.6	13
X4 M40i Exclusive	7.6	14

דרגת זיהום אוויר מרכב מנועי**



** הדרגה מחושבת לפי תקנות אוויר נקי (גילוי נתוני זיהום אוויר מרכב מנועי בפרסומת), התשס"ט 2009

* נתוני היצרן, ע"פ בדיקת מעבדה, 715/2007*2017/1347AD, 715/2007*2017/1347BG

אחריות יצרן - 24 חודשים, אחריות נוספת - 12 חודשים ■ מרווחי טיפולים 12 חודשים או 12,000 ק"מ (המוקדם מבין השניים)

מידע נוסף באתר www.bmw.co.il ליצירת קשר עם אולם התצוגה הקרוב: *269 LIKE US ON

לתשומת ליבך!

המידע בעלון זה הינו בינלאומי ומציג נתונים עדכניים למועד הפקתו ושאינם תואמים בהכרח את המכונות המיובאות בפועל לישראל. חברת BMW AG ודלק מוטורס בע"מ שומרות לעצמן את הזכות להכניס שינויים במפרט הטכני, באביזרי המכונות ובעלון זה מכל סיבה שהיא, בכל עת וללא הודעה מוקדמת. פנה לנציג המכירות לקבלת מידע. נתוני צריכת הדלק הם לפי בדיקות המעבדה. צריכת הדלק בפועל מושפעת גם מתנאי הדרך, מתחזוקת הרכב וממאפייני הנהיגה, ויכולה אף להגיע לפער משמעותי ביחס לנתוני המעבדה.

אולמות תצוגה BMW:

אולם תצוגה תל אביב	אולם תצוגה ירושלים	אולם תצוגה חיפה
רחוב החרש 20	פייר קניג 40 א.ת. תלפיות,	דרך בר יהודה 69
תל אביב 6761310	ירושלים 9346948	נשר, חיפה 3688302
טל: 03-6899000	טל: 02-6722688	טל: 04-8202024
פקס: 03-5376532	פקס: 02-6710621	פקס: 04-8202426