

# Dacia Sandero



# רמת אבזור Lauréate

## ציוד עיקרי

### אבזור נוחות ותפעול

- מזגן אוויר מקורי
- 4 חלונות חשמל
- מראות צד מתכווננות חשמלית
- מערכת שמע CD, BLUETOOTH®, MP3\*
- בקרת שיוט עם מגביל מהירות
- ריפוד בד בצבע שחור
- נעילה מרכזית
- הגה מצופה עור
- הגה מתכוונן לגובה
- משענת יד לנהג

### אבזור חיצוני

- חישוקי פלדה 15"
- פנסי ערפל קדמיים
- תאורת יום LED

### אבזור בטיחותי

- 4 כריות אוויר
- ניטור מרחק מלפנים
- בקרת סטייה מנתיב
- זיהוי רכב דו גלגלי
- זיהוי הולכי רגל
- מערכת למניעת נעילה וחלוקת עומס גלגלים
- בבלימה - ABS, EBD
- מערכת בקרת יציבות - ESP
- חיישני ניטור לחץ אוויר בצמיגים - TPMS
- עוגני ISOFIX במושב אחוריים
- גלגל חילופי בגודל מלא



\*תאימות מכשיר הסולר לתוכנת ה-BLUETOOTH® אינה תקפה לכל המכשירים המשווקים בישראל ואין היצרן מחוייב לכך.

# אביזרים

## 1. תא אחסון

תיבת נשיאה על הגג המעניקה מרחב אחסון נוסף של 400 ליטר, מותקנת על מוטות הגג הרחביים, כולל נעילה.



1

## 2. מוטות גגון רחביים

סט מוטות פלדה רחביים המותקנים על גג הרכב לנשיאת ציוד והובלת מטען באופן בטיחותי.



2

## 3. שטיחוני גומי

שטיחונים בעלי רמת עמידות גבוהה ותחזוקה קלה. משתלבים באופן מושלם בחלל הפנימי של רכבך ומעניקים לך רמה גבוהה של איכות.



3

## 4. מגיני בוץ

מגני בוץ קדמיים ואחוריים מגנים באופן יעיל על מרכב הרכב מפני נזקי בוץ וחצץ.



4

## 5. מגיני דלתות

הגן על הסנדרו שלך מפני פגיעות ושריטות יומיומיות באמצעות פסי הגנה צדדיים.



5

## 6. מדרך סף דלת תא מטען מושחר

מעניק לסנדרו שלך הגנה מפני פגיעות ושריטות לחלק האחורי של הרכב. עשוי מפלסטיק שחור מובלט דקורטיבי.



6

Dacia Sandero



# מפרט טכני

# צבעים



לבן קרח (369)

## צבעים מטאליים



שחור פינה מטאלי (676)



אפור מטאלי (KNA)



כסף מטאלי (D69)



אדום מטאלי (B76)



כחול מטאלי (RPR)

תוספת בגין צבע מטאלי 1,200 ט"מ

## סוג מרכב

מנוע	TcE 90 Easy-R
דגם מנוע	H4884
תצורה, מספר בוכנות (מספר שסתומים)	טורי, 3 (12)
נפח (סמ"ק)	898
קדח x מהלך (מ"מ)	72.2x73.1
הספק מירבי (סל"ד/כ"ס)	90/5,000
מומנט מירבי (סל"ד/קג"מ)	15.3/2,250
אספקת דלק	הזרקה רב נקודתית, טורבו
סוג דלק	בנזין
תקן זיהום אוויר אירופאי	יורו 6

## תיבת הילוכים

סוג התיבה	חבוטית - 5 הילוכים
הנעה	קדמית

## ביצועים

צריכת דלק*	עירונית (ליטר ל-100 ק"מ)	5.7
	בינעירונית (ליטר ל-100 ק"מ)	4.5
	משולבת (ליטר ל-100 ק"מ)	4.9
מהירות מרבית (קמ"ש)		175
תאוצה 0-100 קמ"ש (שניות)		11.0

## מערכת היגוי

סוג	הגה כוח בעל תגבור חשמלי משתנה
קוטר סיבוב בין מדרכות (מ')	10.68

## מתלים

מתלים קדמיים	מוט פסאודו מקפרסון עם זרוע משולשת
מתלים אחוריים	סרן גמיש עם הטיה מתוכנתת וקפיצים ספירליים

## בלמים

בלמים קדמיים	דיסק מאורר
בלמים אחוריים	תוף
מערכות בטיחות	ABS, ESP, EBA, EBD

## צמיגים

מידת צמיגים	185/65 R 15
-------------	-------------

## משקלים

משקל עצמי (ק"ג)	1,055
משקל כללי (ק"ג)	1,515
משקל העמסה מירבי (ק"ג)	460
עומס מירבי בסרן הקדמי (ק"ג)	810
עומס מירבי בסרן האחורי (ק"ג)	800
משקל מירבי של גורר ללא בלמים (ק"ג)	525
משקל מירבי של גורר עם בלמים (ק"ג)	1,090
נפח מיכל דלק (ליטר)	50

\*נתונים רשמיים של צריכת דלק ופליטת מזהמים בהתאם לתקנים המחייבים עפ"י הצהרת היצרן נתוני צריכת הדלק הם עפ"י תוצאות מבחן מעבדה. צריכת הדלק בפועל עשויה להיות שונה משמעותית הואיל והיא מושפעת מאופי הנהיגה, השימוש ברכב, תנאי הדרך וגורמים נוספים.

# מידות



## מידות (מ"מ)

2,589	מרווח סרנים	A
4,057	אורך כללי	B
827	שלוחה קדמית	C
653	שלוחה אחורית	D
1,496	מפתח גלגלים קדמי	E
1,486	מפתח גלגלים אחורי	F
1,733 / 1,994	רוחב כללי עם / ללא מראות חיצוניות	L2/L1
1,523	גובה כללי	H1
622	גובה מפתח תא מטען	H2
2,003	גובה כללי עם דלת תא מטען פתוחה	H3
469	גובה מתחת לכיסוי תא מטען	H4
132	מרווח גחון עם 5 נוסעים	G
1,387	מרווח כתפיים - מושבים קדמיים	J1
1,393	מרווח כתפיים - מושבים אחוריים	J2
144	מרווח ברכיים - מושבים אחוריים	K
1,005	רוחב פנימי בין קשתות הגלגלים	L3
900	מרווח ראש (14°) מושבים קדמיים	M1
881	מרווח ראש (14°)	M2
1,415	מרווח מרפקים - מושבים קדמיים	O1
1,432	מרווח מרפקים - מושבים אחוריים	O2
756	אורך להעמסה עד למושבים אחוריים	Y1

## נפח אזור העמסה (ליטר)

320	נפח תא מטען
1,200	נפח תא מטען מקסימלי עם מושבים אחוריים מקופלים

רמת בטיחות גבוהה 8 7 6 5 4 3 2 1 0 רמת בטיחות נמוכה

קוד דגם	תיאור דגם	רמת האבזור הבטיחותי
	0.9 טורבו בנזין EASY-R אונט'	0
89	0.9 טורבו בנזין אונט' 90 כ"ס LAUREATE FL WLR אונט'	0

## פירוט מערכות הבטיחות המותקנות ברכב:

- 4 כריות אוויר
- בקרת סטייה מהנתיב
- ניטור מרחק מלפנים
- × זיהוי כלי רכב ב"שטח מת"
- מערכת מותקנת בדגם הרכב ○ מערכת אופציונלית להתקנה × מערכת שאינה מותקנת בדגם הרכב
- × חיישני חגורות בטיחות
- זיהוי הולכי רגל
- מצלמות רוורס
- מערכת זיהוי רכב דו גלגלי
- × חיישני חגורות בטיחות
- × שליטה באורות גבוהים
- × בלימה אוטומטית בעת חירום
- × זיהוי תמרורי תנועה

## דרגת זיהום אוויר מרכב מנועי\*\*

זיהום מירבי	15	14	13	12	11	10	9	8	7	6	5	4	3	2	1	זיהום מצערי
-------------	----	----	----	----	----	----	---	---	---	---	---	---	---	---	---	-------------

\*\*נתוני היצרן עפ"י בדיקת מעבדה, Regulation (EC) 715/2007, 80/1268/EEC. ההמדד מחושב לפי תקנות אוויר נקי (גילוי נתוני זיהום אוויר מרכב מנועי בפרסומת) התשס"ט 2009.

דגם	נתוני צריכת דלק בליטרים ל-100 ק"מ*	דרגת זיהום אוויר
0.9 טורבו בנזין EASY-R אונט'	4.9 משולב	דרגה 7
0.9 טורבו בנזין אונט' 90 כ"ס LAUREATE FL WLR אונט'	5.6 משולב	דרגה 11



**DACIA**

**3 שנות**  
**אחריות\***  
או **100,000 ק"מ**  
\*המוקדם מביניהם. שנתיים ראשונות ללא הגבלה

לפרטים נוספים חייגו מכל טלפון: \*5755 | [www.dacia.co.il](http://www.dacia.co.il) | 

עלון זה מבוסס על נתונים שהתקבלו מהיצרן. נתונים אלה נקבעו בבדיקות מעבדה המבוצעות עפ"י התקנים האירופאיים המחייבים, נתונים אלה מבוססים, בין היתר, על תקינות מלאה של הרכב והמנוע. חלק מהנתונים במפרט הינם נתונים יחסיים, שנועדו להשוואה בלבד ביחס לכלי רכב אחרים. היצרן/או היבואן שומרים לעצמם את הזכות לשנות ללא הודעה מוקדמת את המפרט הטכני, הציוד, התוספות והאבזור. מפרט זה אינו מהווה מצג מחייב. התמונות להמחשה בלבד. מסיבות הקשורות בדפוס, ייתכן שצבעים מסוימים במסמך זה יהיו שונים מצבעי המרכב או צבעי הריפוד בפועל. כל הזכויות שמורות. אסור להפיק מסמך זה או חלקים ממנו בשום תצורה ובשום אמצעי ללא אישור מראש ובכתב מחברת דאצ'יה. ט.ל.ח.



# Dacia Sandero Stepway





# The New Dacia Sandero Stepway

עיצוב מודרני, דינמיות ונוחות...  
הדרך נראית חלקה ומבטיחה!



# תעזו לעשות את המעבר ל-Crossover

דאצ'יה סנדרו STEPWAY החדשה מראה את האופי שלה כבר מההתחלה.  
גריל חדש בעיצוב מודרני המודגש בפסי כרום ותאורה קדמית ואחורית בשילוב החותמת  
של דאצ'יה. במונחים של עיצוב, מראה ה-Crossover מחזק את הסגנון ההרפתקני שלה,  
והתוצאה בולטת ונראית לעין!





# טכנולוגיות

## שעושות את החיים קלים יותר

בנוסף לעיצוב שלה, דאצ'יה סנדרו STEPWAY החדשה מציעה אף מגוון רחב יותר של טכנולוגיות שימושיות. מערכת המולטימדיה MEDIA NAV, מצלמה אחורית\*, מערכת עזר להתחלת נסיעה במדרון, חלונות חשמליים עם הפעלה בלחיצה אחת לנהג ומערכת בקרת שיוט עם מגביל מהירות... דאצ'יה סנדרו STEPWAY החדשה תשמור עליך היטב בשעה שתיקח אותך לכל מקום שתרצה להגיע.

\*אופציונלי בתוספת תשלום





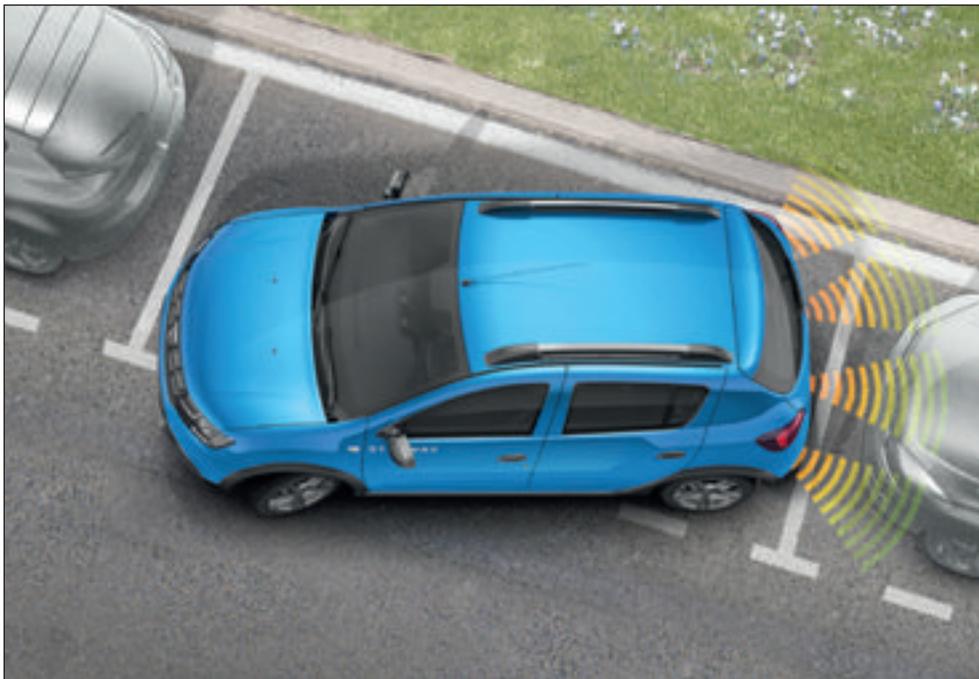
# כל כך נוח להסתובב איתה

כמכונית עם 5 מקומות ישיבה, דאצ'יה סנדרו STEPWAY החדשה מציעה נוחות מושלמת.  
תא הנוסעים המרווח שלה מזמין אותך להתרשם מכל אחד מהפרטים הקטנים שבעיצוב הפנימי:  
גימורי כרום, ריפוד בעיצוב חדש, תאי אחסון חכמים ושקע 12v מאחור.  
אתה תרגיש ממש כמו בבית... וזה יהיה מורגש!



# בטוחה כסלע איתן

בגלל שהבטיחות שלכם היא בעדיפות הראשונה שלנו, דאצ'יה סנדרו STEPWAY מצוידת במערכות בטיחות אקטיביות ופאסיביות בלתי מתפשרות. השלדה החזקה שלה מוודאת שכל הנוסעים בטוחים. מערכת ה-ABS המשולבת במערכת סיוע לבלימת חירום (EBA), כמו גם מערכת בקרת יציבות (ESC) ומערכת בקרת אחיזה למניעת החלקה (ASR), מבטיחות יחד בלימה אפקטיבית ומגבירות את יציבות הרכב על הכביש. המכונית מגיעה גם עם כריות אוויר קדמיות וצידיות, עוגני isofix לכיסא ילדים במושבים האחוריים, בנוסף למערכת עזר להתחלת נסיעה במדרון וחיישני חנייה אחוריים... עם כל התוספות הבטיחותיות האלה, אתה יכול לצאת לדרך ללא דאגות!





**מערכת עזר להתחלת נסיעה במדרון:** מערכת זו עוזרת להתחיל בנסיעה חלקה ובטוחה במדרון.



**בטיחות:** שלדה מחוזקת, כריות אוויר קדמיות וצידיות, עוגני ISOFIX במושבים האחוריים

**מאפיינים עיקריים - בגרסת LAUREATE של דאצ'יה SANDERO STEPWAY**

עיצוב חיצוני
חישוקי Flexwheels Dark Metal 16"
מגן קדמי ואחורי בצבע הרכב
מראות צד בצבע Dark Metal
מסגרות בגימור משי לפנסי הערפל
ספי צד שחורים
קשתות גלגלים רחבות ושחורות
מסילות גג - בגימור Dark Metal
לוחות הגנה - מלפנים ומאחור בגימור כרום משי
לוגו Stepway על הדלת הקדמית
עיטור כרום בשבכה הקדמית (גריל)
קצה אגוז מצופה ניקל
עיצוב פנימי
הגה 4 חישורים מצופה עור סינטטי
מסגרות מצופות כרום לפתחי האוורור
מסגרות מצופות כרום לשעונים
מסגרת מצופה כרום ללוגו שבגלגל ההגה
קונסולה מרכזית בגימור Carbon
מסגרת בגימור Carbon לקונסולה המרכזית
ריפוד בד שחור עם פסים אפורים מעוצבים
שיבוצי כרום בלוח הפיקוד של החימום
ידיות דלתות קדמיות בגימור Carbon
בטיחות
שלוש חגורות בטיחות אחוריות בעלות שלוש נקודות עיגון
מערכת למניעת נעילת גלגלים (ABS) ומערכת עזר לבלימת חירום (EBA)
נועלי ביטחון להגנת ילדים בדלתות האחוריות
התראה חזותית לדלת פתוחה

\*תאימות מכשיר הסלולר לתוכנת ה-Bluetooth® אינה תקפה לכלל המכשירים המשווקים בישראל ואין היצרן מחוייב לכך.

כרית אוויר לנהג
כרית אוויר לנוסע עם מנגנון ניתוק
כריות אוויר צידיות מלפנים
מערכת ESC (בקרת יציבות אלקטרונית) עם מערכת ASR (בקרת אחיזה)
משענות ראש קדמיות מתכווננות לגובה
פנס בלימה עליו
נקודות עיגון ISOFIX למושב בטיחות לילדים
בשני מקומות הישיבה הקיצוניים מאחור
התראה חזותית וקולית לחגירת חגורת הבטיחות במושבים הקדמיים
גלגל רזרבי
בטחון
משבת מנוע
מערכת לנעילה אוטומטית של הדלתות למניעת פריצה
נעילה מרכזית באמצעות שלט רחוק
ציוד נהיגה ובקרה
חיווי החלפת הילוכים
התראה חזותית וקולית לכיבוי אורות
הגה כוח
מד סל"ד
מצב ECO
מחשב דרך הכולל: מד מרחק מתאפס, חישוב צריכת דלק, חישוב טווח נסיעה עד תדלוק, מהירות ממוצעת, התראה למועד השירות הקרוב ותצוגת טמפ' חיצונית
בקרת שיט ומגביל מהירות
מערכת Start & Stop לחיסכון בצריכת הדלק
ראות ותאורה חיצונית
תאורת יום LED (DAYTIME RUNNING LIGHTS)
מגבי שמשמה קדמית בעלי 3 מהירויות

חלון אחורי מחומם
מגב ומתז לחלון האחורי
מכלול פנסים ראשיים מאוחד, עם מסגרות כרום
פנסי ערפל קדמיים
אביזרי נוחות
מזגן אוויר מקורי
משענת יד לנהג
שקע 12 וולט
מושב אחורי מתקפל ביחס פיצול של 60/40 (רק גב המושב מפוצל)
תאורה באזור המטען
חלונות קדמיים חשמליים
חלונות אחוריים חשמליים
ידית אחיזה לנוסע הקדמי
מראה בסוכך השמש של הנוסע
מראות חיצוניות בעלות כיוונון חשמלי וחימום
מושב נהג מתכוונן לגובה
גלגל הגה מתכוונן לגובה
כיסים למפות בגב המושבים הקדמיים
תאורת קריאה לנוסע הקדמי
ידיות אחיזה עם מתלים לנוסעים מאחור
תקשורת וקישוריות
מערכת מולטימדיה Media Nav עם צג מגע בגודל 7 אינץ'
ועם ממשק משתמש מלא בשפה העברית הכוללת:
• רדיו AM/FM עם תחנות קבועות
• מערכת ניווט GPS
• שקעי USB ו-AUX
• קישוריות Bluetooth למערכת דיבורית והאזנה למוזיקה מהטלפון הנייד*
שליטה מההגה על פונקציות שמע, מחשב דרך וקישוריות



# רמת אבזור Lauréate



## ציוד עיקרי

- מזגן אוויר מקורי
- הגה כוח
- 4 חלונות חשמל
- הגה מצופה עור סינטטי
- מערכת מולטימדיה Media Nav 7 אינץ' תומכת MP3, AUX, USB, BLUETOOTH הכוללת מערכת ניווט מקורית
- חישוקי Flexwheels Dark Metal 16"
- מראות צד בצבע Dark Metal
- מסילות גג בגימור Dark Metal
- מגן קדמי ואחורי בצבע הרכב
- תאורת יום LED (Daylight Running Lights)
- בקרת שיוט עם מגביל מהירות
- מראות צד מחוממות ומתכווננות חשמלית
- פנסי ערפל
- נלגל הגה מתכוונן לגובה
- נלגל רזרבי
- 4 כריות אוויר
- פנס בלימה עילי
- 3 משענות ראש אחוריות
- מערכת ABS עם חלוקת עומס בלימה (EBD)
- מערכת לבלימת עזר (EBA)
- בקרת יציבות אלקטרונית (ESC) עם בקרת אחיזה (ASR)
- חיישני לחץ אוויר



# צבעים



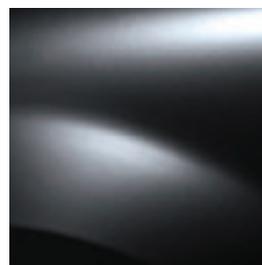
כחול מטאלי (RPK)



תכלת מטאלי (RPL)



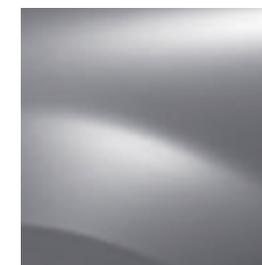
לבן קרח (369)



אפור מטאלי (KNA)



שחור פנינה מטאלי (676)



כסף מטאלי (D69)



אדום מטאלי (B76)

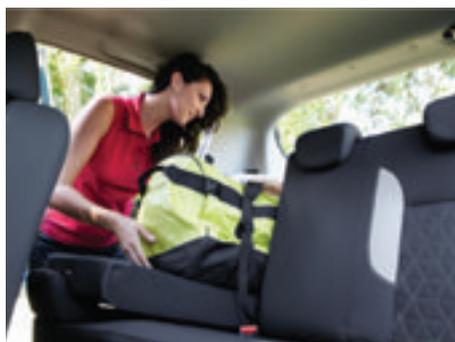
# פנים הרכב



ריפוד - בד Stepway בצבע פחם כהה



תא נוסעים עם מערכת Media Nav



מושב אחורי מפוצל ביחס 60/40



ידיות דלתות קדמיות בגימור Carbon

## 1. התקן זו

התקן זה, המיועד לעבודה מאומצת, עומד בתקנים מחמירים כדי להבטיח חוזק ואמינות.

## 2. מוטות גגן רוחביים

שילוב של מוטות הגגן הרוחביים על מסילות הגגן האורכיות מאפשר להגדיל את היכולת של הסנדרו להוביל מטען באופן בטיחותי.

## 3. מגיני בוך

מגיני הבוך הקדמיים והאחוריים מגנים בצורה יעילה על מרכב הרכב מפני נתזי בוך וחצץ.

## 4. מקרר נייד

ציודי חשמלית בנפח של 20 ליטר, בעלת חיבור לשקע חשמל ביתי ולשקע המצת ברכב. מאובטחת אל המושב באמצעות חגורת הבטיחות ומצוידת גם ברצועה לנשיאה נוחה.

## 5. חיישני רוורס

## 6. הוט ספוט

## חבילת PREMIUM הכוללת:

- מצלמת רוורס
- חיישני רוורס
- קודן
- ניתוק אורות אוטומטי
- מרימי שמשות
- מסיטי רוח קדמיים
- מגיני דלתות



1



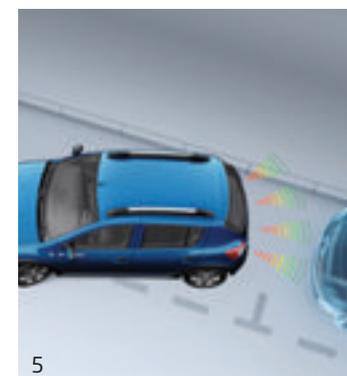
2



3



4



5



6

# מפרט טכני

דגם מנוע	TCe90 ידני	TCe90 אוטו'	Dci90 ידני
הנעה	H4B	H4B	K9K
תצורה, מספר בוכנות	טורי, 3	טורי, 3	טורי, 4
נפח (סמ"ק)	898	898	1,461
קדח X מהלך (מ"מ)	72.2X73.1	72.2X73.1	76X80.5
יחס דחיסה	1:9.5	1:9.5	1:15.5
הספק מירבי כ"ס/בסל"ד	5,000/90	5,000/90	4,000/90
מומנט מירבי קג"מ/סל"ד	2,250/14.3	2,250/14.3	1,750/22.4
אספקת דלק	הזרקה רב נקודתית	הזרקה רב נקודתית	הזרקה ישירה עם מסילה משותפת, רב נקודתית
סוג דלק	בנזין נטול עופרת	בנזין נטול עופרת	סולר
תקן זיהום אוויר אירופאי	EURO 6	EURO 6	EURO 6
סוג	ידני 5 הילוכים	ידני 5 הילוכים	ידני 5 הילוכים
סוג תיבת ההילוכים	JH3	JS3	JR5
מתלים קדמיים	מונט פסאודו מקפרסון עם זרוע משולשת		
מתלים אחוריים	סרן גמיש עם הטיה מתוכנתת וקפיצים ספירליים		
בלמים קדמיים	דיסק מאוורר		
בלמים אחוריים	תוף		
היגוי	הגה כוח		
קוטר סיבוב בין מדרכות/קירות (במטרים)	10.5		
מערכות סיוע לבלימה	ABS, EBD, EBA, ESC		
מידת צמיגים	205/55R16		
משקל עצמי (ק"ג)	1,115	1,122	1,165
משקל כללי (ק"ג)	1,550	1,535	1,600
משקל העמסה מירבי (ק"ג)	435	413	435
עומס מירבי בסרן הקדמי (ק"ג)	820	820	880
עומס מירבי בסרן האחורי (ק"ג)	860	790	860
משקל מירבי של גרור ללא בלמים (ק"ג)	555	560	586
משקל מירבי של גרור עם בלמים (ק"ג)	1,090	1,090	1,090
נפח מיכל דלק (ליטר)	50		
צריכת דלק עירונית (ליטר ל-100 ק"מ)	5.8	5.7	3.8
צריכת דלק בינעירונית (ליטר ל-100 ק"מ)	4.7	4.7	3.8
צריכת דלק משולבת (ליטר ל-100 ק"מ)	5.1	5.1	3.8
מהירות מירבית בקמ"ש	168	168	168
האצה 0-100 קמ"ש	11.1	11.0	11.7
CO2 (גרם לק"מ)	115	114	98

\*נתונים רשמיים של צריכת דלק ופליטת מזהמים בהתאם לתקנים המחייבים עפ"י הצהרת היצרן.



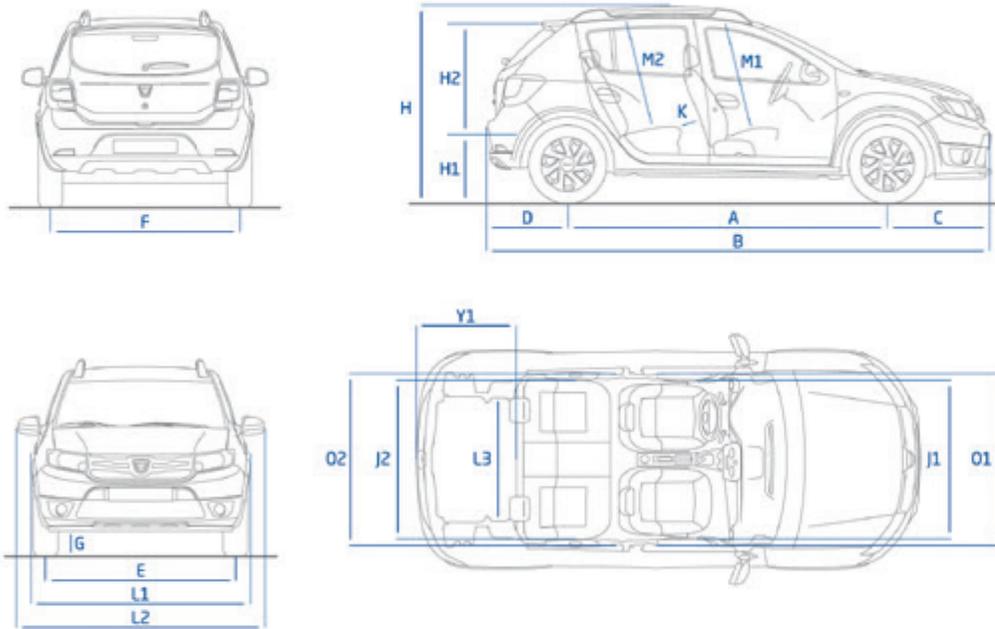


Sandero Stepway

SANDERO



# מידות



המסדים בתרשים (במ"מ)		
2,589	מרווח סרנים	A
4,089	אורך כללי	B
846	שלוחה קדמית	C
654	שלוחה אחורית	D
1,489	מפתח גלגלים קדמי	E
1,492	מפתח גלגלים אחורי	F
173	מרווח גחון (5 נוסעים)	G
1,615/1,555	גובה כללי עם/ללא מסילות גגון	H
793	גובה סף תא המטען	H1
622	גובה פתח תא המטען	H2
2,035	גובה כללי (עם דלת תא מטען פתוחה)	H3
469	גובה תא המטען עד למדף אחורי	H4
1,387	מרווח כתפיים - מושבים קדמיים	J1
1,393	מרווח כתפיים - מושבים אחוריים	J2
144	מרווח ברכיים - מושבים אחוריים	K
1,761	רוחב כללי (עם מראות צד)	L1
1,994	רוחב כללי (ללא מראות צד)	L2
1,005	רוחב פנימי בין קשתות הגלגלים	L3
900	מרווח ראש - מושבים קדמיים	M1
881	מרווח ראש - מושבים אחוריים	M2
1,415	מרווח מרפקים - מושבים קדמיים	O1
1,432	מרווח מרפקים - מושבים אחוריים	O2
756	אורך הטענה עד לספסל אחורי	Y1

נפח אזור העמסה (בליטרים)		
320	נפח תא מטען עם גלגל רזרבי (מושב אחורי במקומו)	
1,200	נפח תא מטען מירבי (מושב אחורי מקופל)	

## רמת האבזור הבטיחותי: 0



### פירוט מערכות הבטיחות המותקנות ברכב:

- 4 כריות אוויר
- × בקרת סטייה מהנתיב
- × ניטור מרחק מלפנים
- × זיהוי כלי רכב ב"שטח מת"
- × בקרת שיוט אדפטיבית
- × זיהוי הולכי רגל
- × מצלמות רוורס
- × מערכת זיהוי רכב דו גלגלי
- × כריות אוויר חגורות בטיחות
- × שליטה באורות גבוהים
- × בלימה אוטומטית בעת חירום
- × זיהוי תמרורי תנועה

● מערכת מותקנת בדגם הרכב ○ מערכת אופציונלית להתקנה × מערכת שאינה מותקנת בדגם הרכב

### דרגת זיהום אוויר מרכב מנועי\*\*

דרגת זיהום מזערי	1	2	3	4	5	6	7	8	9	10	11	12	13	14	15	זיהום מירבי
------------------	---	---	---	---	---	---	---	---	---	----	----	----	----	----	----	-------------

\*נתוני היצרן עפ"י בדיקת מעבדה, Regulation (EC) 715/2007, 80/1268/EEC  
 \*\*המדד מחושב לפי תקנות אוויר נקי (גילוי נתוני זיהום אוויר מרכב מנועי בפרסומות) התשס"ט 2009.

דרגת זיהום אוויר	נתוני צריכת דלק בליטרים ל-100 ק"מ*	עירוני	ערוני	דגם
דרגה 4	4.7	בינעירוני	5.8	0.9 לי טורבו בנזין דינ
דרגה 4	3.8	בינעירוני	3.8	1.5 לי טורבו דיזל דינ
דרגה 4	4.7	בינעירוני	5.7	0.9 לי טורבו בנזין אוט

## שלום, אנחנו דאצ'יה.

# אנחנו מייצרים מכוניות איכותיות, מעוצבות, אמינות ובמחיר בר השגה.

הסביבתית. הם מיוצרים במפעלים מאושרים, ניתנים למחזור בשיעור של 85% והבולטים שביניהם נושאים את חותמת Dacia eco2, המסמלת את המחויבות שלנו לאיכות הסביבה. כחלק ממחויבות זו, אנו פועלים על-פי תפיסה בלתי שגרתית שהיא יקרה ללבנו: אין סיבה שכלי רכב ידידותי לסביבה לא יהיה גם ידידותי במחיר. **היום יותר מתמיד, אין כל ספק שדאצ'יה היא הקנייה החכמה.**

יש לנו מגוון דגמים המגלמים תפיסה זו. בזכותה, אתם משלמים רק על מה שאתם צריכים וחוסכים בהוצאות ובדלק. דאצ'יה משתמשת בפתרונות טכניים שהוכיחו את עצמם כאיכותיים ואמינים, ומאפשרים לנו להציע לכם אחריות ל-3 שנים או 100,000 ק"מ\* ועלויות תפעול נמוכות. כלי הרכב של דאצ'יה, המצוידים במנועי בנזין מתקדמים, יעילים וחסכוניים, הם בחירה אחראית גם מהבחינה

אך יגרמו לסיבוב ראשים הודות לעיצוב המודרני המיוחד שלהם. הם גם מעניקים לכם מגוון של אביזרים טכנולוגיים חכמים ושימושיים. כמו תמיד, הדגמים של דאצ'יה מציעים שפע של מקום לנוסעים ולמטען גם יחד. ההצלחה של דאצ'יה מבוססת על אבחנה פשוטה: אתה יכול להיות הבעלים של רכב שאתה אוהב בלי שתצטרך לבזבז עליו את כל כספך.

אנחנו בדאצ'יה היינו הראשונים להבין שניתן לייצר רכב מושק, בטוח ואיכותי, ויחד עם זאת לא יקר ומשהו אומר לנו שצדקנו. לאחר זכייה בשורה של פרסים בינלאומיים, האמינות, האיכות והמחיר בר ההשגה של הדגמים שלנו זכו להכרה גם בתקשורת העולמית. אנחנו בדאצ'יה חרטנו על דגלנו להתפתח ולהתרחב על מנת שנוכל להציע לכם כלי רכב חדשים, שבראש ובראשונה הם אמינים וחסכוניים,



**3 שנות אחריות\***  
או 100,000 ק"מ

עלון זה מבוסס על נתונים שהתקבלו מהיצרן. נתונים אלה נקבעו בבדיקות מעבדה המבוצעות עפ"י התקנים האירופאיים המחייבים, נתונים אלה מבוססים, בין היתר, על תקינות מלאה של הרכב והמנוע. חלק מהנתונים במפרט הינם נתונים יחסיים, שנועדו להשוואה בלבד ביחס לכלי רכב אחרים. היצרן ו/או היבואן שומרים לעצמם את הזכות לשנות ללא הודעה מוקדמת את המפרט הטכני, היצוד, התוספות והאבזור. מפרט זה אינו מהווה מצג מחייב. התמונות להמחשה בלבד. מסיבות קשורות בדפוס, ייתכן שצבעים מסוימים במסמך זה יהיו שונים מצבעי המרכב או צבעי הריפוד בפועל. כל הזכויות שמורות. אסור להפיק מסמך זה או חלקים ממנו בשום תצורה ובשום אמצעי ללא אישור מראש ובכתב מחברת דאצ'יה. ט.ל.ח.

\*המוקדם מביניהם. שנתיים ראשונות ללא הגבלה.

Dacia  
eco<sup>2</sup>

לפרטים נוספים חייגו מכל טלפון: \*5755 | [www.dacia.co.il](http://www.dacia.co.il)