

THE ALL NEW **OUTBACK**



SUV אמיתי זה



המסע המדהים שלכם מתחיל עכשיו

בואו לגלות איך מרגישה הנאה אמיתית מנהיגה בדור החדש של OUTBACK, שלוקח אותך ללא חשש לכל מקום בנוחות ובשקט נפשי.



פנסי LED

להיראות ולראות הרבה יותר טוב במהלך היום ובשעות החשיכה, בזכות פנסי LED בעלי כיוון גובה אוטומטי. מערכת SRH מאפשרת לפנסים לעקוב אחרי תנועת ההגה והגלגלים, ולהאיר לתוך הפניה תוך שיפור מהותי של בטיחות הנהיגה בשעות החשיכה. שילוב המאותתים בתאורת היום בחתימת האור בצורת C, מאפשר לשמור על יחידות התאורה קטנות, עוצמתיות ובנראות מחודדת.



חישוקי אלומיניום 18 אינץ'

סעו בחופשיות לכל מקום על חישוקי 18 אינץ', גדולים, יציבים ומעוצבים.



סעו בנוחות מרבית

תא הנוסעים הנוח עשוי מחומרים עשירים ומציע חלל נדיב במושבים הקדמיים והאחוריים. האבזור כולל חידושים רבים שמהם ייהנו כל הנוסעים, גם בנסיעות הארוכות ביותר.

מסך מרכזי 11.6 אינץ'

מסך המגע הצבעוני בגודל 11.6 אינץ' מאפשר תפעול אינטואיטיבי, בדיוק כמו בסמארטפון שלכם, של מערכת השמע ועוד פונקציות שימושיות רבות אחרות. במקביל תמיכה ב-CarPlay נותנת ממד חדש של קישוריות וזמינות.





נוחות בהתאמה אישית לכל נהגת ונהג מערכת ניטור נהג DMS



התאמה אוטומטית להעדפות הנהג
לא משנה הגיל או מבנה הגוף, DMS אוטומטית תכוון את מושב הנהג, מראות הצד ואת בקרת האקלים להגדרות של הנהג המזוהה במערכת.

התרעה
מערכת ה-DMS מתריעה לנהג באמצעות חיווי חזותי וקולי כאשר היא מזהה עייפות או חוסר ריכוז בנהיגה.

קבלו את מערכת הבטיחות מהדור החדש והמתקדם ביותר, אשר משתמשת במצלמה הפונה לנהג ומצוידת בתוכנה לזיהוי פנים במטרה לנטר ולזהות סימני עייפות או חוסר ריכוז. בנוסף, המערכת מסוגלת לזהות עד חמישה נהגים המוגדרים בה מראש כדי להתאים העדפות שונות אשר הוגדרו מראש לטובת חווית נהיגה בהתאמה אישית לכל נהג, ויעילות טובה יותר מאי פעם.

*הנהג הוא תמיד זה האחראי לנהיגה בטוחה וערנית והיענות לכל חוקי התנועה.
*אין להסתמך בלעדית על DMS לנהיגה בטוחה. ישנן מגבלות תפעוליות של המערכת. ראה מידע נוסף למגבלות ההפעלה של DMS בספר הרכב.



כיף ללא גבולות

דלת תא המטען פותחת פתח גדול מתמיד לתא מטען מורחב ועתיר נפח. כך שיהיה לכם קל מתמיד להעמיס פריטים גדולים במיוחד. סובארו ריפדה את תא המטען בחומרים עמידים בפני לכלוך, כדי שתוכלו ליהנות ללא חשש מפעילות הרפתקנית בטבע ולשמור על תא המטען של ה-OUTBACK נקי.



מושבים אחוריים מתקפלים 60/40
אחסנו בקלות עצמים ארוכים בזכות המושבים המתקפלים, המעניקים גמישות יוצאת דופן והיענות לצרכים שלכם.



דלת תא מטען עם פתיחה ללא מגע יד*
תיהנו מהנוחות של גישה קלה במיוחד לתא המטען, אפילו כשהידיים שלכם תפוסות.

כיף על כל דרך ושביל

תיהנו מרמות חדשות של שליטה, יציבות ונוחות נסיעה. חווית נהיגה ארוזה בסביבת נהג שקטה ומרגיעה, בזכות הפלטפורמה הגלובאלית החדשה של סובארו ומערכת 4X4 סימטרית ומלוטשת. אתם חופשיים לנסוע לכל מקום עם הנהיגה החלקה של ה-OUTBACK החדש, בעל ביצועים נהדרים על הכביש ויכולת רבה מעבר לו.

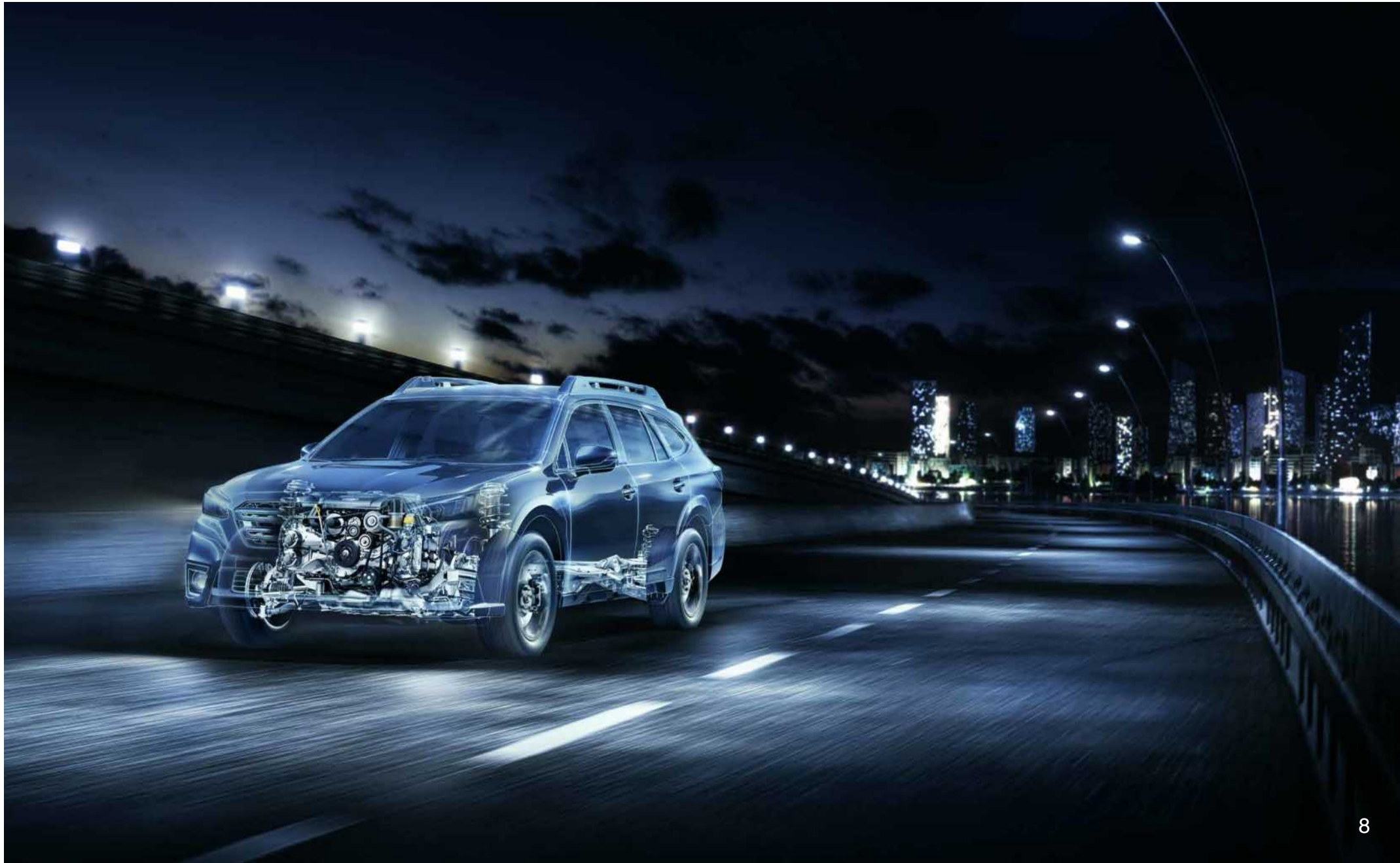
- דו-מצבי

נצלו את הפוטנציאל המלא של ה-OUTBACK בזכות היכולת הרבה שמתקבלת עם X-MODE. עברו בקלות בין מצב Snow/Dirt (שלג/עפר) לבין D.Snow/Mud (שלג/בוץ עמוק) באמצעות מסך המולטימדיה הצבעוני 11.6 אינץ' בכדי להתמודד עם כל תנאי השטח.



תסמכו על מה שבפנים

טכנולוגיות הליבה של סובארו מספקות לכל דגמי סובארו את הביצועים, הנוחות, הבטיחות והאמינות אשר יוצרים חווית נהיגה ושקט נפשי לנהג ולכל הנוסעים.



הנעה כפולה (4x4) סימטרית

ההנעה הכפולה הסימטרית של סובארו מספקת חווית נהיגה יציבה ובטוחה על פני סוגי כביש ושטח מגוונים. חלוקת המומנט האקטיבית שולחת את כוח המנוע לכל גלגל בהתאם לתנאי הדרך ומספקת אחיזה טובה יותר בכביש רטוב או משטח אחיזה מאתגר.

LINEARTRONIC

תיבת ההילוכים החדשנית של OUTBACK כוללת יחסי העברה על פני תחום נרחב יותר ומערכת פיקוד הידראולית חדשה אשר מספקת העברות הילוכים חלקות וללא מעברים מורגשים. התאוצה יעילה ונעימה מתמיד, עם שיפור בביצועים וצריכת דלק משופרת.



פלטפורמה גלובלית של סובארו (SGP) עם קשיחות מוגברת

בטיחות עדיפה וביצועי כביש מעולים בזכות SGP הייחודית של סובארו. הפלטפורמה מספקת את הבסיס המכאני המעניק ניצול חלל פנים משופר, נוחות נסיעה מעולה והנאה אינסופית מחוויית הנהיגה. קשיחות המרכב תורמת להפחתת ויברציות ורעש, ויוצרת שיפור מהותי בנוחות ובחויית הנסיעה. שימוש בקורות שלמות למבנה הפנימי ויישום של דור חדש של חיזוקי שרף לקורות הרוחב בחלק האחורי, משפרים את קשיחות המבנה כולו.



מנוע בוקסר סובארו

המחויבות ארוכת השנים לפיתוח מנועים בתצורת BOXER נמשכת כבר על פני חמישה עשורים, הרבה בזכות היתרונות הרבים שיש על פני מנועים מתחרים. התצורה עמידה ואמינה מיסודה, בתוכה בוכנות אופקיות הנעות אחת כלפי השנייה. התוצאה היא איזון ונטרול רעידות, יציבות עדיפה ומרכז כובד נמוך התורם לבטיחות בתנועה.



חבילת הבטיחות המקיפה של סובארו

הבטיחות קודמת לכל. זו הסיבה שסובארו נמצאת בתהליך מתמיד של פיתוח, וניסוי חוזר של מאפייני הבטיחות במכוניות שלה מזה יותר מ-50 שנים. הדור החדש ביותר של מערכות הימנעות והתחמקות מתאונה, יחד עם טכנולוגיית הליבה של סובארו, כמו הפלטפורמה הגלובלית החדשה SGP וההנעה הכפולה (4X4) הסימטרית האייקונית, סובארו ממשיכה לשים את האדם במרכז על ידי שיפור הבטיחות הכוללת במטרה להגיע לעתיד ללא תאונות.

מאפייני הבטיחות של סובארו

- מבנה הרכב מגן על תא הנוסעים
- מראות צד הנוטות מטה בנסיעה לאחור*
- שליטה אוטומטית באורות גבוהים
- שדה ראייה מעולה
- זיהוי תנועה חוצה מאחור
- חלוקת מומנט אקטיבית
- בלימה אוטומטית בנסיעה לאחור
- פנסי חזית עוקבי פניה
- כריות אוויר
- AUTO HOLD

טכנולוגיות הליבה של סובארו מספקות לכל דגמי סובארו את הביצועים, הנוחות, הבטיחות והאמינות אשר יוצרים חווית נהיגה ושקט נפשי לנהג ולכל הנוסעים.



*בדגם LUXURY

EyeSight טכנולוגיית סיוע לנהג

חבילת הסיוע והבטיחות הייחודית של סובארו מכילה עתה שורה ארוכה של פונקציות חדשות ומתקדמות. EyeSight מספקת עתה לנהג אפילו יותר שקט נפשי בכל נהיגה. עדכונים לתוכנות עיבוד התמונה והשליטה במקביל לשיפורים בחומרה עצמה, כמו למשל שילוב עם השמשה הקדמית, יוצרים נהיגה בטוחה יותר במגוון רב יותר של תרחישים אשר עשויים לקרות בחיים על הכביש.

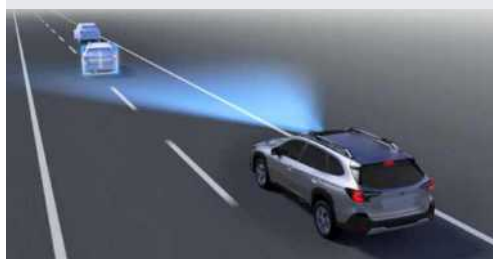
מאפייני h

- בקרת שיוט אדפטיבית
- מניעת סטייה מנתיב
- מרכז נתיב הנסיעה + מערכת זחילה בפקקים
- התרעה על תחילת תנועה של רכב מוביל
- סייען שמירת נתיב בעקיפות מסוכנות
- סייען שמירה על שולי הכביש
- ניהול מצערת לפני התנגשות
- בלימת חירום אוטונומית
- היגוי חירום אוטונומי



בקרת שיוט אדפטיבית

מרכז נתיב + מערכת זחילה בפקקים



ניהול מצערת לפני התנגשות

בלימת חירום אוטונומית





OUTBACK 2.5L LIMITED

- פנסי לד קדמיים עוקבי פניה
- מושבים קדמים חשמליים
- כניסה והנעה ללא מפתח
- בלם יד חשמלי
- דוושת גז ובלם בגימור ניקל



OUTBACK 2.5L LUXURY

- גג נפתח חשמלי
- מערכת 10 רמקולים וסאב של HK
- ריפודי עור
- דלת תא מטען חשמלית
- גימור פנימי יוקרתי



צבעים

אביזרים

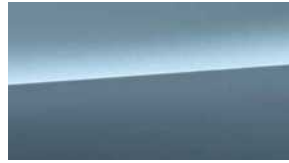
מגן העמסה בפגוש אחורי



שטיח הגנה מגומי לתא המטען



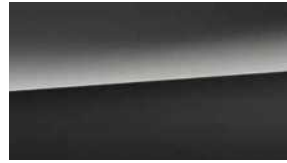
תכלת סופה - 9Y



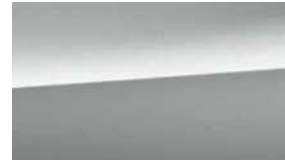
שחור קריסטל - 4S



אפור מגנטיט - 8Y



כסף - 1U



לבן קריסטל - 1X



אדום - 1Y



בחזמה - CD



כחול ניני - 2Y

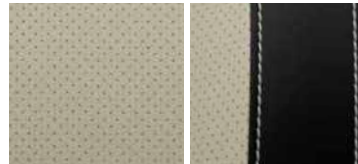


ריפוד

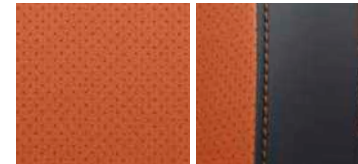
עור נאפה שחור (LUXURY)



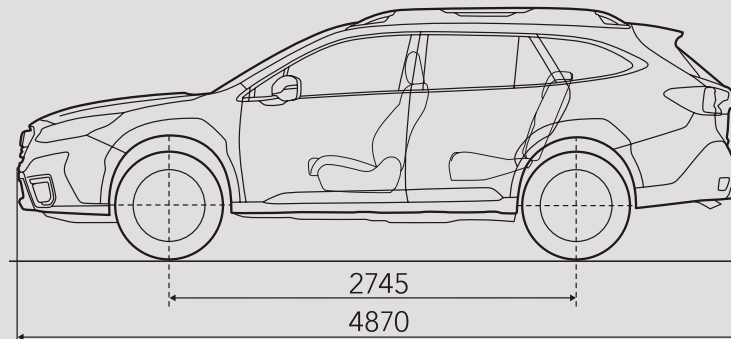
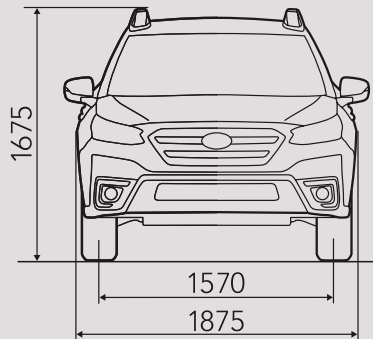
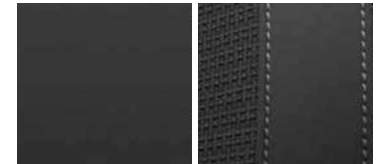
עור נאפה בהיר (LUXURY)



עור נאפה קאמל (LUXURY)



בד שחור (LIMITED)



THE ALL NEW OUTBACK

LUXURY	LIMITED	דגם
		אבזור חיצוני
		פנס ראשי LED עם כונון גובה אוטומטי ותאורה עוקבת פניה
+	+	מתזים לפנסים
+	+	פנסי ערפל LED קדמיים
+	+	חיישני גשם + תאורה
+	+	DRL LED
+	+	פנסים אחוריים בשילוב LED
+	+	ספילר גג אחורי ספורטיבי
+	+	קיפול חשמלי למראות צד
+	+	חיישני חניה אחוריים גרפיים
+	+	שמעות אחוריות כהות
כרום	+	מראות צד בצבע הרכב
+	-	חלון גג חשמלי
מוכספים	מושחרים	פסי אורך פונקציונאליים בגג
כסף	אפור	חישוקי סגסוגת קלה

LUXURY	LIMITED	דגם
		מושבים וגימור
+	+	גלגל הגה מצופה עור
+	+	ידית הילוכים מצופה עור
+	+	כיוון מושב נהג חשמלי ל-8 כיוונים
+	+	מושב נוסע חשמלי
+	+	מושבים אחוריים מפוצלים 60/40
+	+	קיפול מהיר למושבים אחוריים
+	+	משענת יד במושב האחורי עם מחזיקי כוסות
+	+	דושות גז ובלם בגימור ניקל
מושבי עור נאפה קאמל/בהיר/שחור	מושבי בד	ריפוד מושבים
+	-	גימור פנימי שחור מבריק
+	-	2 זיכרונות למושב נהג

מנוע	
תצורת BOXER בעל מרכז כובד נמוך וסימטרי, 4 בוכנות, 16 שסתומים גל זיזים עילי כפול	
נפח מנוע (סמ"ק)	2,498
מערכת דלק	הורקת דלק רב נקודתית
מיכל דלק (ל')	63
ביצועים	
הספק מירבי (כ"ס/סל"ד)	170/5,800
מומנט (קג"מ/סל"ד)	25.7/3,800
מהירות מקסימלית (קמ"ש)	193
האצה 0-100 (ש')	10.2
הנעה	
סוג	הנעה כפולה קבועה - סימטרית עם חלוקת מומנט אקטיבית 4x4 ליכולת משיכה מושלמת בכביש ובשטח
מידות	
אורך (מ"מ)	4,870
רוחב (מ"מ)	1,875
גובה (מ"מ)	1,675
בסיס גלגלים (מ"מ)	2,745
מרווח גחון (מ"מ)	213
זווית גישה	19.7 °
זווית גחון	22.6 °
זווית נשיעה	21.0 °
נפח תא מטען / מושבים מקופלים (ל')	561/1,306
כושר גרידה / עם בלמים (ק"ג)	750/2,000
תיבת הילוכים	
סוג	אוטומטית - רציפה מדורגת לחיסכון בצריכת הדלק ונסיעה חלקה
מספר יחסי העברה קדמיים קבועים	8
מרכב	
מתלה קדמי	מתלים נפרדים מסוג מק'פרסון
מתלה אחורי	מתלים נפרדים מסוג עצמות עצה כפולות
בלמים קדמיים	דיסק מאוורר
בלמים אחוריים	דיסק מאוורר
מידות צמיגים	225/60R18, 100V

THE ALL NEW OUTBACK

חויית נהיגה		
2 מצבים	2 מצבים	SI-DRIVE
2 מצבים	2 מצבים	X MODE בורד מצבי נהיגה לשטח
+	+	בקרת ירידה במדרון
+	+	חלוקת מומנט אקטיבית

דגם		
בטיחות EyeSight		
+	+	מערכת ניתור נהג + זיהוי פנים
+	+	7 כריות אוויר
+	+	בלימת חירום אוטונומית
+	+	בקרת שיט אדפטיבית + זחילה בפקקים
+	+	תיקון סטייה מנתיב + מרכזו נתיב
+	+	התרעה על רכב בשטח מת
+	+	התרעה על תנועה צולבת בנסיעה לאחור
+	+	התרעה על רכב עוקף בנתיב המקביל
+	+	התרעה על רכב מוביל
+	+	מעבר אוטומטי בין אור דרך לגבוה
+	+	בלימה אוטונומית לאחור
+	+	מערכת ניהול מצערת
+	+	תצוגה עילית של התראות בטיחות

*בכפוף לתאימות המכשיר ומינות האפליקציה

LUXURY	LIMITED	דגם
נוחות ושימושיות		
+	+	פתיחה והנעה ללא מפתח
+	+	בלם יד חשמלי
+	+	סוככי שמש עם תאורה
+	+	משענת יד מרכזית במושב האחורי
+	+	פתיחת דלת משען מתא הנוסעים
+	+	עוגנים לציוד בתא המטען
+	+	כיסוי גלילה בתא המטען
+	+	תא אחסון עילי למשקפיים
+	+	תאורת לך פנימית
+	+	מצלמת רוורס מקורית
+	+	בקרת אקלים מפוצלת לנהג ונוסע
+	+	4 חיישני לחץ אוויר
+	+	פתיחי מיזוג אחורי
+	+	שקע 12v בתא מטען
+	+	גלגל הגה מתכוונן לגובה ולעומק
+	+	מנופי העברת הילוכים מגלגל ההגה
+	-	דלת תא מטען בפתיחה וסגירה חשמלית
+	-	חיישן תנועה לפתיחה קלה לתא המטען
+	-	מצלמה קדמית וצידית-ימנית מקורית
+	-	השיית מראת צד ימין בנסיעה לאחור

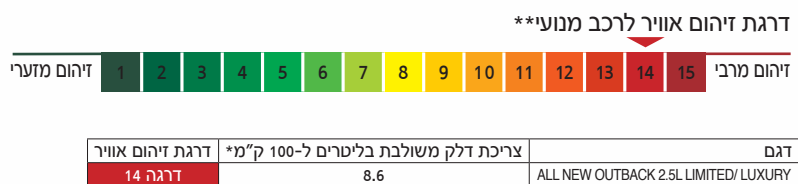
LUXURY	LIMITED	דגם
שמע ובידור		
+	+	מסך מולטימדיה 11.6" FULL HD
HARMAN KARDON + 11 סאבוופר	6	מספר רמקולים
+	+	APPLE CAR PLAY ©*
+	+	שליטה מההגה על הרדיו וה-BT
+	+	דיבורית BLUETOOTH מובנית
+	+	שקע AUX ו-2xUSB בקונסולה קדמית
+	+	שקע 2xUSB ליושבים מאחור



SUBARU

www.subaru.co.il | *8545 | **סמלית**

נתוני צריכת הדלק על פי הדין ולפי בדיקות המעבדה בפועל עשויה להיות שונה מהמצוין לעיל היות והיא מושפעת מאופי הנהיגה והשימוש ברכב, תנאי הדרך, מזג האוויר ומגורמים נוספים. למידע נוסף, נא לפנות לנציג המכירות. החברה שומרת לעצמה את הזכות לשנות ו/או לשפר את מפרטי ו/או אביזרי הרכב ללא הודעה מוקדמת. התמונות להמחשה בלבד. ט.ל.ח.



*נתוני היצרן, על פי דין לפי בדיקת מעבדה. תקן: EU 2017/1151
 **הדרגה מחושבת לפי תקנות אוויר נקי (גילוי נתוני זיהום אוויר מרכב מנועי בפרסומת), התשס"ט 2009.



קוד דגם	תיאור דגם	רמת האבזור הבטיחותי
464	ALL NEW OUTBACK 2.5L LIMITED	7
463	ALL NEW OUTBACK 2.5L LUXURY	7

מקרא
 ● מערכת מותקנת בדגם הרכב
 ○ מערכת אופציונאלית להתקנה
 x מערכת שאינה מותקנת בדגם הרכב

- פירוט מערכות הבטיחות המותקנות ברכב ברמת גימור
- 7 כריות אוויר
 - מערכת אקטיבית למניעת סטייה מנתיב
 - מערכת בלימה אוטומטית בעת חירום
 - בקרת שיוט אדפטיבית
 - מערכת זיהוי הולכי רגל
 - מערכת זיהוי רוכב אופניים ואופנועים
 - מערכת זיהוי כלי רכב ב"שטח מת"
 - מצלמת רוורס
 - חיישני חגורות בטיחות
 - שליטה אוטומטית באורות גבוהים
 - x מערכת זיהוי תמחורי תנועה
 - בקרת סטייה מנתיב
 - ניטור מרחק מלפנים
 - בלימה אוטומטית בנסיעה לאחור
 - התרעה במצב של עייפות או חוסר ריכוז
 - x מערכת למניעת שכחת ילד ברכב