



# THE X6

מפרט טכני ורשימת אביזרים ומערכות



X6 xDrive 30d		דגם
SAC		מרכב
5 / 5		מספר דלתות / מושבים
1,696 / 2,004 / 4,935	מ"מ / מ"מ / מ"מ	אורך הרכב / רוחב / גובה
2,212	מ"מ	רוחב כולל מראות
12.6 / 2,975	מ"מ / מטר	בסיס גלגלים / קוטר סיבוב
1,082 / 878	מ"מ / מ"מ / מ"מ	שלוחה קדמית / שלוחה אחורית
216	מ"מ	מרווח גחון
(1,530) 580	ליטר	נפח תא מטען (מושב אחורי מקופל)
80	ליטר	נפח מיכל דלק
2,380	ק"ג	משקל עצמי*
1,900	ק"ג	משקל מותר לגרירת גרור עם בלמים**
2,700	ק"ג	משקל מותר לגרירת גרור עם בלמים** עם חבילת גרירה מקורית (אופציה בתוספת תשלום)
750	ק"ג	משקל מותר לגרירת גרור ללא בלמים**
100	ק"ג	עומס מירבי מותר על הגג

		מנוע
4 / 6 / 6 דיזל טורי אורכי /		סוג מנוע / מספר צילינדרים / שסתומים לצילינדר
הנעה כפולה לכל הגלגלים xDrive		סוג הנעה
טורבו בגאומטריה משתנה		גדישת טורבו
מסילה משותפת מדור III		סוג הזרקת דלק
2,993	סמ"ק	נפח מנוע
90 / 84	מ"מ / מ"מ	קדח / מהלך
286 / 4,400	סל"ד / כ"ס	הספק המנוע / בסל"ד
66.20 / 2,000-2,500	סל"ד / קג"מ	מומנט מירבי / בסל"ד
1:16.5 / סולר		יחס דחיסה / סוג דלק (מומלץ)
אירו 6 (EU6)		תקן זיהום אויר

		תיבת הילוכים
אוטומטית, פלאנטרית, 8 הילוכים קדמיים		סוג תיבת ההילוכים
1.72 / 2.2 / 3.52 / 5.5		יחסי העברה הילוך ראשון / שני / שלישי / רביעי
0.64 / 0.823 / 1.0 / 1.317		הילוך חמישי / שישי / שביעי / שמיני
3.993		הילוך נסיעה לאחור
2.929		יחס העברה סופי

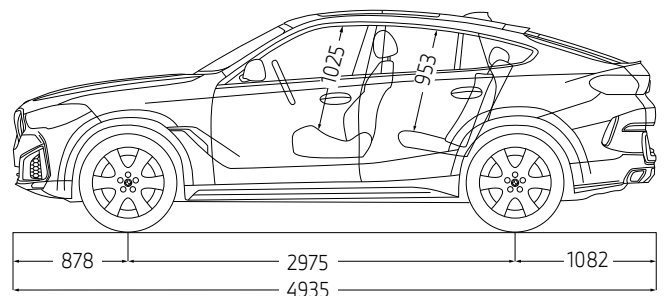
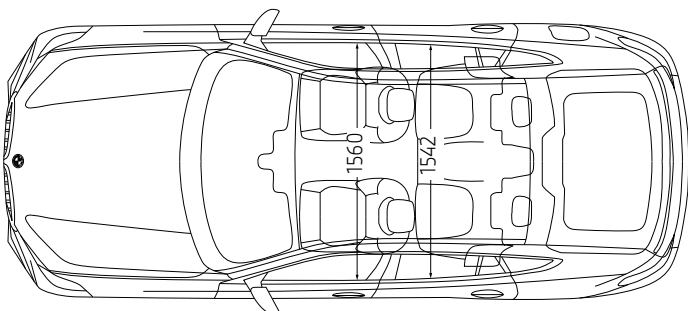
		ביצועים
235	קמ"ש	מהירות מירבית
6.1	שניות	0-100 קמ"ש

		בטיחות ודינמיקת נהיגה
שיין וסבבת / חשמלי (ESP)		סוג ההגה / תגבור
דיסק מאוורר		בלמים קדמיים
דיסק מאוורר		בלמים אחוריים
1,689 / 1,678		רוחב סרן קדמי / אחורי

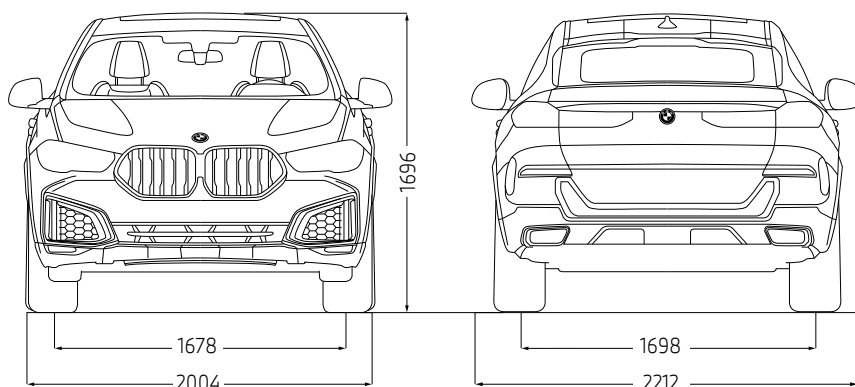
		BMW EfficientDynamics
■ / ■ / ■		כיבוי מנוע אוטומטי בעצירה / הגה כח חשמלי / אחזור אנרגיית בלימה
■ / ■		אמצעים אירודינמיים מיוחדים / ECO PRO

\* המשקל העצמי כולל משקל נהג של 75 ק"ג ותוספות אופציונליות אותן שקלל היצרן. יתכנו הבדלים במשקל העצמי בין רמות הגימור השונות.  
\*\* על פי תקנות התעבורה בישראל

כל המידות באיורים הן במ"מ

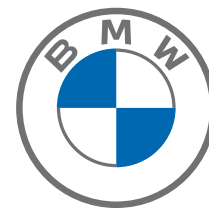


X6 xDrive 30d	X6 xDrive 30d	דגם
M-Exclusive	M-Sport	רמת אבזור
<b>טכנולוגיה ומערכות הנעה והיגוי</b>		
■	■	מערכת הנעה חכמה לארבעת הגלגלים xDrive
■	■	מערכת בקרת נסיעה במדרון (Hill Descent Control)
■	■	תיבת הילוכים Sport אוטומטית Steptronic בעלת 8 הילוכים
■	■	בלמי M-Sport עם קאליפרים כחולים
■	■	הגה כוח חשמלי מסוג Servetronic
■	■	מערכת פליטה M-Sport
■	■	פקדי העברת הילוכים ובקרי הפעלה למערכת הבידור על גלגל ההגה
■	■	מערכת Driving Experience Control להתאמת תפקוד מערכות הרכב לסגנון נהיגה נבחר, בעלת מצבי Adaptive, Sport, Comfort, ECO-PRO, ו-1
■	■	מתלי M אדפטיביים
■	■	מנגנון עצור / סע (Start / Stop)
<b>מערכות עזר לנהג</b>		
■	■	בלם יד חשמלי עם פונקציית Auto-hold
<b>חבילת Parking Assistant הכוללת:</b>		
■	■	חיישני חניה היקפיים מצלמת נסיעה לאחור חניה אוטומטית בלחיצת כפתור במקביל ובניצב בלימה אוטומטית בחניה (עד 5 קמ"ש) בנסיעה לאחור Reversing Assistant - זיכרון אוטומטי בלחיצת כפתור של תוואי מסלול הנסיעה עד 50 מטר וסיוע בנסיעה לאחור החוזרת על אותו התוואי
■	■	<b>חבילת Parking assistant plus בנוסף:</b> מערך מצלמות היקפיות הכולל מבט עילי ו-3D View עם 8 זוויות צילום שונות
	■	מערכת בקרת שיוט אדפטיבית הכוללת שמירת מרחק, עצירה מלאה וזינוק מעמידה עד 160 קמ"ש
<b>ראות ותאורה</b>		
■	■	תאורת LED מלאה
■	■	פנסי חזית כוללים: תאורת LED אדפטיבית בטכנולוגיית Selective beam מערכת בקרת אלומה גבוהה (High Beam Assist)
■	■	חיישני גשם ואורות דרך
■	■	מראה פנימית ומראת צד נהג עם עמעם למניעת סנוור
■	■	חבילת תאורת פנים דינמית עם תאורת אווירה ייחודית
■	■	Welcome Light Carpet
<b>בטיחות</b>		
■	■	6 כריות אוויר עם אפשרות לביטול כרית אוויר נוסע קדמי
■	■	מערכות ABS, DSC, DTC
■	■	נקודות עיגון ISOFIX במושבים האחוריים להתקנת מושבי בטיחות לילדים
■	■	<b>חבילת Driving Assistant הכוללת:</b> התרעה בפני סטייה מנתיב עם תיקון אקטיבי התרעה בפני רכב בשטח מת התרעה בפני פגיעה בהולכי רגל עם בלימה אוטומטית במהירויות עירוניות התרעה בפני פגיעה בכלי רכב עם בלימה אוטומטית במהירויות עירוניות ובינעירוניות התרעה בפני תעבורה צולבת בנסיעה לאחור התרעה למניעת פגיעה מאחור



X6 xDrive 30d	X6 xDrive 30d	דגם
M-Exclusive	M-Sport	רמת אבזור
<b>בטיחות (המשך)</b>		
<b>חבילת Driving Assistant Professional מוסיפה:</b> מערכת בקרת שיוט אדפטיבית הכוללת שמירת מרחק, עצירה מלאה וזינוק מעמידה עד 210 קמ"ש מערכת בקרת היגוי ושמירה על הרכב במרכז הנתיב התרעה בפני התנגשות ציידית הכוללת התערבות אוטונומית בהיגוי הרכב מערכת סיוע לנהג בתמרוני חירום מערכת התראה בפני עייפות הנהג		
<b>עיצוב חיצוני</b>		
■	■	חבילת עיצוב M-Sport
■	■	חבילת גימורי אלומיניום חיצונית
■	■	מסילות גג בגימור אלומיניום
■	■	גריל כליות מואר - Iconic Glow
<b>עיצוב פנימי</b>		
■	■	חלק עליון של לוח השעונים בחיפוי Sensatec
■	■	דיפון גג פנימי בד בגוון Anthracit
■	■	גימור פנים עץ Poplar
■	■	גלגל הגה M-Sport מצופה עור Nappa
■	■	פקדי "קריסטל צלול" - Crafted Clarity
<b>מושבים ואביזרי נוחות</b>		
■	■	מושבים קדמיים מתכווננים חשמלית עם זיכרונות במושב הנהג
■	■	מושב Sport קדמיים
■	■	חימום מושבים קדמיים
■	■	ריפוד עור Vernasca
■	■	כוונן חשמלי של גובה ומרחק גלגל ההגה
■	■	מושב אחורי מתקפל 40:20:40
<b>אבזור נוסף פנימי וחיצוני</b>		
■	■	מערכת בקרת אקלים דיגיטלית בעלת 4 אזורים
■	■	מערכת בקרת אקלים דיגיטלית מפוצלת עם פתחי אוויר מאחור
■	■	מחזיקי כוסות עם חימום וקירור לשמירה על הטמפרטורה
■	■	מפתח חכם כולל צג מגע המספק את נתוני הרכב (BMW Display Key)
■	■	כפתור התנעה (ללא מפתח)
■	■	פתיחה וסגירה חשמלית של דלת תא המטען
■	■	סגירה רכה (ואקום) אוטומטית לדלתות
■	■	שמשות אחוריות כהות
■	■	חלון שמש פנורמי
■	■	קיפול חשמלי של מראות הצד עם הטיה אוטומטית בצד הנוסע לחנייה קלה
<b>מידע ובידור</b>		
■	■	<b>- Live cockpit Professional</b> מערכת פיקוד iDrive Touch לשליטה על מערכות הרכב Hey BMW הפעלה קולית אינטואיטיבית באנגלית מסך מגע מרכזי בגודל 12.3" לוח שעונים עם תצוגה צבעונית בגודל 12.3" BMW Navigation Professional מערכת ניווט מקורית עם תצוגה 3D
■	■	מערכת שמע HiFi בעלת 10 רמקולים (464W)
■	■	Gesture control - תפעול מערכות המידע והבידור בעזרת מחוות יד
■	■	Apple carplay*
■	■	שקעי USB-C והכנה להתקנה קלה לטאבלטים במושב האחורי
<b>חישוקים וצמיגים</b>		
■	■	חישוקי סגסוגת קלה 22" דגם בעיצוב משתנה בהתאם לדגם הנבחר חתך צמיגים קדמי: 275/37R22 חתך צמיגים אחורי: 315/30R22
■	■	חישוקי סגסוגת קלה 21" דגם Orbit Grey, Y-spoke style 741 M Bicolour, בגוון חתך צמיגים קדמי: 275/40R21 חתך צמיגים אחורי: 315/35R21
■	■	צמיגי Runflat
■	■	חיישני לחץ אוויר
■	■	גלגל חילופי זמני

\* באמצעות טלפון נייד מתוצרת אפל בלבד התומך ומאפשר זאת ובכפוף למגבלות שונות



אחריות יצרן - 24 חודשים, אחריות נוספת - 12 חודשים ■ מרווחי טיפולים - התרעה בלוח שעונים בהתאם לאופי נסיעה או 15,000 ק"מ או 12 חודשים, המוקדם ביניהם

מידע נוסף באתר [www.bmw.co.il](http://www.bmw.co.il) ליצירת קשר עם אולם התצוגה הקרוב: \*269 LIKE US ON

<b>אולמות תצוגה BMW:</b>	<b>אולם תצוגה תל אביב</b> רחוב החרש 20, תל אביב 6761310 טל: 03-6899000 פקס: 03-5376532	<b>אולם תצוגה ירושלים</b> פייר קניג 40 א.ת. תלפיות, ירושלים 9346948 טל: 02-6722688 פקס: 02-6710621	<b>אולם תצוגה חיפה</b> דרך בר יהודה 69, נשר, חיפה 3688302 טל: 04-8202024 פקס: 04-8202426
--------------------------	--	--	--

### לתשומת ליבך!

המידע בעלון זה הינו בינלאומי ומציג נתונים עדכניים למועד הפקתו ושאינם תואמים בהכרח את המכוניות המיובאות בפועל לישראל. חברת BMW AG ודלק מוטורס בע"מ שומרות לעצמן את הזכות להכניס שינויים במפרט הטכני, באביזרי המכוניות ובעלון זה מכל סיבה שהיא, בכל עת וללא הודעה מוקדמת. פנה לנציג המכירות לקבלת מידע. נתוני צריכת הדלק הם לפי בדיקות המעבדה. צריכת הדלק בפועל עשויה להשתנות בהתאם לתנאי הדרך, האקלים, תחזוקת הרכב ומאפייני הנהיגה ויכולה להיות גבוהה מנתוני היצרן.

## בטיחות

### רמת האבזור הבטיחותי:



קוד דגם	תיאור דגם
393 / 403	X6 xDrive 30d

### פירוט מערכות הבטיחות המותקנות ברכב:

- 6 כריות אוויר
- בקרה אקטיבית לסטייה מנתיב
- בלימה אוטומטית בעת חירום
- זיהוי כלי רכב ב"שטח מת"
- זיהוי תמרורי תנועה
- זיהוי הולכי רגל
- בקרת שיוט אדפטיבית
- זיהוי דו גלגלי
- בלימה אוטומטית בנסיעה לאחור
- התרעת עייפות או הסחת דעת
- מצלמות רוורס
- חיישני חגורות בטיחות
- שליטה באורות גבוהים ונמוכים
- זיהוי תמרורי תנועה
- זיהוי הולכי רגל
- בלימה אוטומטית בנסיעה לאחור
- התרעת עייפות או הסחת דעת
- חיישני חגורות בטיחות

#### מקרא:

- מערכת מותקנת בדגם הרכב
- מערכת אופציונלית להתקנה
- x מערכת שאינה מותקנת בדגם הרכב

## זיהום אוויר

### דרגת זיהום אוויר מרכב מנועי\*\*



דגם	צריכת דלק בליטרים ל-100 ק"מ*
X6 xDrive 30d	7.1
משולב	

\*\* הדרגה מחושבת לפי תקנות אוויר נקי (גילוי נתוני זיהום אוויר מרכב מנועי בפרסומת), התשס"ט 2009

\* נתוני היצרן, ע"פ בדיקת מעבדה, EU 2017/1151