



# Dacia Sandero Stepway

מפרט טכני



**מאפיינים עיקריים - בגרסת LAUREATE של דאצ'יה SANDERO STEPWAY**

עיצוב חיצוני	
חישוקים מעוצבים Stepway בקוטר 16 אינץ'	
פגושים בצבע המרכב (חלק עליון מלפנים ומאחור)	
מראות צד בצבע המרכב	
מסגרות בגימור משי לפנסי הערפל	
ידיית דלתות שחורות	
ספי צד שחורים	
קשתות גלגלים רחבות ושחורות	
מסילות נג - בגימור כרום משי	
לוחות הגנה - מלפנים ומאחור בגימור כרום משי	
לוגו Stepway על הדלת הקדמית	
עיטור כרום בשבכה הקדמית (גריל)	
עיצוב פנימי	
מסגרות מצופות כרום לפתחי האוורור	
מסגרות מצופות כרום לשעונים	
מסגרת מצופה כרום ללוגו שבגלגל ההגה	
מסגרת בגימור גרפיט לקונסולה המרכזית	
שיבוץ גרפיט בחלק התחתון של גלגל ההגה	
ריפוד - בד Stepway בצבע פחם כהה	
שיבוץ כרום בלוח הפיקוד של החימום	
ידיית דלתות קדמיות בגימור גרפיט	
גלגל ההגה וידיית בורר הלוחים מצופים עור	
בטיחות	
שלוש חגורות בטיחות אחוריות בעלות שלוש נקודות עיגון	
מערכת למניעת נעילת גלגלים (ABS) ומערכת עזר לבלימת חירום (EBA)	
נועלי ביטחון להגנת ילדים בדלתות האחוריות	
התראה חזותית לדלת פתוחה	

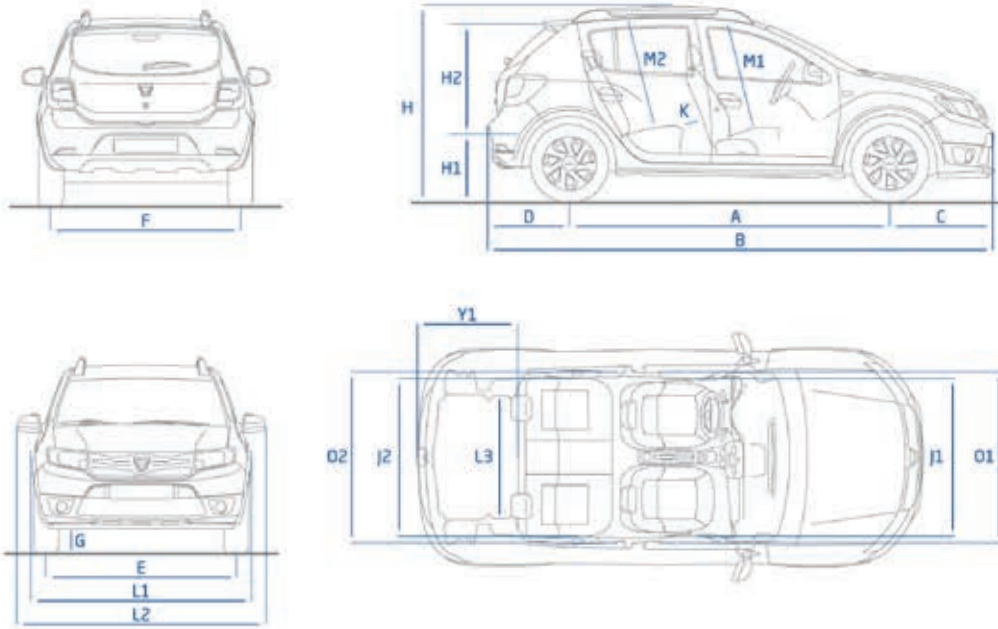
כרית אוויר לנהג	
מערכת ESC (בקרת יציבות אלקטרונית) עם מערכת ASR (בקרת אחיזה)	
כריות אוויר צדיות מלפנים	
משענות ראש קדמיות מתכווננות לגובה	
שלוש משענות ראש אחוריות מתכווננות לגובה	
פנס בלימה עילי	
נקודות עיגון ISOFIX למושב בטיחות לילדים בשני מקומות הישיבה הקיצוניים מאחור	
כרית אוויר לנוסע עם מנגנון ניתוק	
התראה חזותית וקולית לחגירת חגורת הבטיחות	
גלגל רזרבי	
בטחון	
משבת מנוע	
מערכת לנעילה אוטומטית של הדלתות למניעת פריצה	
נעילה מרכזית באמצעות שלט רחוק	
ציוד נהיגה ובקרה	
חיווי החלפת הלוחים	
התראה חזותית וקולית לכיבוי אורות	
הגה כוח	
מד סל"ד	
מצב ECO	
מחשב נסיעה בעל שבעה תפקודים: מד מרחק, מחשב נסיעה, כמות הדלק שנצרכה, צריכת דלק ממוצעת, טווח נסיעה עם הדלק שנותר במיכל, מהירות ממוצעת, מחוון הטיפול הקרוב ותצוגת טמפרטורה חיצונית	
בקרת שיוט ומגביל מהירות	
ראות ותאורה חיצונית	
מגבי שמשה קדמית בעלי 3 מהירויות	
פנסי תאורת יום (DRL)	
תאורת שירות מלפנים	

חלון אחורי מחומם	
מגב ומתז לחלון האחורי	
מכלול פנסיים ראשיים מאוחד, עם מסגרות כרום	
פנסי ערפל קדמיים	
מערכת אביזרי נוחות	
שקע 12 וולט	
מושב אחורי מתקפל ביחס פיצול של 60/40 (רק גב המושב מפוצל)	
תאורה באזור המטען	
חלונות קדמיים חשמליים	
ידיית אחיזה לנוסע הקדמי	
מראת איפור בסוכך השמש של הנוסע	
חלונות אחוריים חשמליים	
מראות חיצוניות בעלות כוונן חשמלי וחימום	
מושב נהג מתכוונן לגובה	
גלגל ההגה מתכוונן לגובה	
מיזוג אוויר ידני	
כיסים למפות בגב המושבים הקדמיים	
תאורת קריאה לנוסע הקדמי	
ידיית אחיזה עם מתלים למעילים לנוסעים מאחור	
תקשורת וקישוריות	
מערכת מולטימדיה MediaNav עם צג מגע בגודל 7 אינץ' הכוללת:	
• רדיו מבית Arkamys עם 24 תחנות AM/FM קבועות מראש	
• ניווט לווייני	
• שקעי USB ו-AUX	
• קישוריות Bluetooth למערכת דיבורית והאזנה למוזיקה מהטלפון הנייד	
מתגי בקרה בעמוד ההגה	



הדגם המופיע בתמונה הוא SANDERO STEPWAY בגרסת LAUREATE.

# מידות



המסדים בתרשים (במ"מ)		
2,590	רוחב סרנים	A
4,081	אורך כולל של המרכב	B
835	שלוחה קדמית	C
656	שלוחה אחורית	D
1,490	מפשק גלגלים קדמיים	E
1,481	מפשק גלגלים אחוריים	F
207	מרווח גחון (עם עומס)	G
1,618/1,559	גובה ללא עומס/עם מסילות נג	H
799	גובה הסף ללא עומס	H1
622	גובה הדלת האחורית המתרוכמת	H2
2,041	גובה ללא עומס כשהדלת האחורית פתוחה	Z
144	מרווח ברכיים מאחור	K
1,733	רוחב כולל ללא מראות חיצוניות	L1
1,994	רוחב כולל עם מראות חיצוניות	L2
1,005	רוחב פנימי בין קשתות הגלגלים	L3
900	מרחק בין מפרק הירך לבין התקרה במושבים הקדמיים	M1
880	מרחק בין מפרק הירך לבין התקרה במושבים האחוריים	M2
1,417	מרווח מרפקים מלפנים	O1
1,436	מרווח מרפקים מאחור	O2
1,387	מרווח כתפיים מלפנים	J1
1,393	מרווח כתפיים מאחור	J2
856	אורך העמסה, מושב אחורי במקומו	Y1
469	גובה תחתית למדף החפצים	

קיבול אזור המטען (בליטרים)		
320	קיבולת מירבית של אזור המטען כשהמושבים האחוריים במקומם	
1,200	קיבולת מירבית של אזור המטען כשהמושבים האחוריים מקופלים כלפי מטה	



# מפרט טכני

TCe90	
סוג מתלה קדמי	פסאודו מקפרסון עם זרוע משולשת
סוג מתלה אחורי	סרן גמיש עם קפיצי סטייה וסליל מתוכנת
מידת החישוב	6,16
מידת הצמיג	205/55R16
קדמיים: דיסק מאוורר קוטר (מ"מ) / עובי (מ"מ)	258/22
אחוריים: תוף / קוטר (אינצ"ם)	8
מערכת למניעת נעילת גלגלים (ABS)	סטנדרטי
חלוקה אלקטרונית של כוחות הבלימה (EBD)	סטנדרטי
מערכת עזר לבלימת חירום (EBA)	סטנדרטי
ESC (מערכת בקרת יציבות אלקטרונית)	סטנדרטי
מיכל דלק - קיבולת (ליטר)	50
משקל עצמי (ק"ג)	1,098
משקל על הסרן הקדמי ללא עומס (ק"ג)	630
משקל על הסרן האחורי ללא עומס (ק"ג)	393
משקל כולל של הרכב (ק"ג)	1,550
עומס מורשה מירבי (ק"ג)	452
משקל מירבי של גרור עם בלמים (ק"ג)	750
מירבי מורשה של גרור ללא בלמים (ק"ג)	545

\* נתונים רשמיים של צריכת דלק ופליטת CO2 מזהמים בהתאם לתקנים המחייבים עפ"י הצהרת היצרן.

TCe90	
סוג המנוע	H4Bt 400
נפח (סמ"ק)	898
מספר צילינדרים / שסתומים	3 בטור / 12
דלק	בנזין נטול עופרת
סוג הזרקת דלק	הזרקה רב נקודתית
יניקת אוויר	מגדש טורבו
קדח X מהלך (מ"מ)	72.2X73.1
יחס דחיסה	9.5
הספק מירבי כ"ס - בסל"ד	5,250 @ 90
מומנט מירבי נ"מ - בסל"ד	2,500 @ 135
מהירות מירבית בקמ"ש	168
האצה 0-100 קמ"ש	11.1
CO2 (גרם לק"מ)	124
צריכת דלק עירונית (ליטר ל-100 ק"מ)	6.7
צריכת דלק בינעירונית (ליטר ל-100 ק"מ)	4.6
צריכת דלק משולבת (ליטר ל-100 ק"מ)	5.4
סוג תיבת הילוכים	סוג ידני הנעה קדמית
סוג תיבת ההילוכים	H3/336
מספר ההילוכים הקדמיים	5
סוג הגה	הגה כח מתוגבר חשמלית
קוטר סיבוב בין מדרכות/קירות (במטרים)	10.5
סיבובי גלגל ההגה (מגובל לגובל)	3.2

## דרגת זיהום אוויר מרכב מנועי\*\*

זיהום מירבי 15 14 13 12 11 10 9 8 7 6 5 4 3 2 1 זיהום מזערי

\*\*המדד מחושב לפי תקנות אוויר נקי (גילוי נתוני זיהום אוויר מרכב מנועי בפרסומות) התשס"ט 2009.

דגם	נתוני צריכת דלק בליטרים ל-100 ק"מ*	זיהום מירבי
סנדרו סטפוויי 0.9 ל' טורבו בנזין ידני	4.6	4
עירוני	6.7	
בינעירוני	4.6	

\*נתוני היצרן עפ"י בדיקת מעבדה, Regulation (EC) 715/2007, 80/1268/EEC

## שלום, אנחנו דאצ'יה.

# אנחנו מייצרים מכוניות איכותיות, מעוצבות, אמינות ובמחיר בר השגה.

הסביבתית. הם מיוצרים במפעלים מאושרים, ניתנים למחזור בשיעור של 85% והבולטים שביניהם נושאים את חותמת Dacia eco2, המסמלת את המחויבות שלנו לאיכות הסביבה. כחלק ממחויבות זו, אנו פועלים על-פי תפיסה בלתי שגריתת שהיא יקרה ללבנו: אין סיבה שכלי רכב ידיותי לסביבה לא יהיה גם ידיותי! במחיר. **היום יותר מתמיד, אין כל ספק שדאצ'יה היא הקנייה החכמה.**

יש לנו מגוון דגמים המגלמים תפיסה זו. בזכותה, אתם משלמים רק על מה שאתם צריכים וחוסכים בהוצאות ובדלק. דאצ'יה משתמשת בפתרונות טכניים שהוכיחו את עצמם כאיכותיים ואמינים, ומאפשרים לנו להציע לכם אחריות ל-3 שנים או 100,000 ק"מ\* ועלויות תפעול נמוכות. כלי הרכב של דאצ'יה, המצוידים במנועי בנזין מתקדמים, יעילים וחסכוניים, הם בחירה אחראית גם מהבחינה

אך יגרמו לסיבוב ראשים הודות לעיצוב המודרני המיוחד שלהם. הם גם מעניקים לכם מגוון של אביזרים טכנולוגיים חכמים ושימושיים. כמו תמיד, הדגמים של דאצ'יה מציעים שפע של מקום לנוסעים ולמטען גם יחד. ההצלחה של דאצ'יה מבוססת על אבחנה פשוטה: אתה יכול להיות הבעלים של רכב שאתה אוהב בלי שתצטרך לבזבז עליו את כל כספך.

אנחנו בדאצ'יה היינו הראשונים להבין שניתן לייצר רכב מושק, בטוח ואיכותי, ויחד עם זאת לא יקר ומשהו אומר לנו שצדקנו. לאחר זכייה בשורה של פרסים בינלאומיים, האמינות, האיכות והמחיר בר ההשגה של הדגמים שלנו זכו להכרה גם בתקשורת העולמית. אנחנו בדאצ'יה חרטנו על דגלנו להתפתח ולהתרחב על מנת שנוכל להציע לכם כלי רכב חדשים, שבראש ובראשונה הם אמינים וחסכוניים,



**3 שנות אחריות\***  
או 100,000 ק"מ

עלון זה מבוסס על נתונים שהתקבלו מהיצרן. נתונים אלה נקבעו בבדיקות מעבדה המבוצעות עפ"י התקנים האירופאיים המחייבים, נתונים אלה מבוססים, בין היתר, על תקינות מלאה של הרכב והמנוע. חלק מהנתונים במפרט הינם נתונים יחסיים, שנועדו להשוואה בלבד ביחס לכלי רכב אחרים. היצרן ו/או היבואן שומרים לעצמם את הזכות לשנות ללא הודעה מוקדמת את המפרט הטכני, הציוד, התוספות והאבזור. מפרט זה אינו מהווה מצג מחייב. התמונות להמחשה בלבד. מסיבות קשורות בדפוס, ייתכן שצבעים מסוימים במסמך זה יהיו שונים מצבעי המרכב או צבעי הריפוד בפועל. כל הזכויות שמורות. אסור להפיק מסמך זה או חלקים ממנו בשום תצורה ובשום אמצעי ללא אישור מראש ובכתב מחברת דאצ'יה. ט.ל.ח.

\*המוקדם מביניהם. שנתיים ראשונות ללא הגבלה.

Dacia  
eco<sup>2</sup>

לפרטים נוספים חייגו מכל טלפון: \*5755 | [www.dacia.co.il](http://www.dacia.co.il)