

STONIC

www.kia.com



לפרטים: *9920

מערכות הבטיחות הינן אמצעי עזר וסיוע בלבד, הפועלות תחת תנאים ומגבלות שונים והן אינן מהוות תחליף לשמירה על כללי הנהיגה, לזהירות ולערנות הנהג. התמונות והפרטים המופיעים במפרט זה מתייחסים לדגמים המשווקים במקומות שונים בעולם ומתורגמים מהמקור הלועזי. ייתכנו הבדלים בין התיאור או התמונה המובאים במפרט, לבין הדגמים המשווקים על ידי קיה מוטורס, הן מבחינת המפרט הטכני והן מבחינת האביזרים, הציוד והמערכות הנלווים. ייתכנו שינויים הנעשים מזמן לזמן על ידי היצרן. אין בפרסום המובא כאן כדי לחייב את היצרן ו/או את החברה באספקת דגמים שיכללו את כל או חלק מהאביזרים, הציוד והמערכות המתוארים במפרט זה. היצרן שומר לעצמו את הזכות לבטל, להוסיף, לשנות ולשפר ללא הודעה מוקדמת. ט.ל.ח.

קוד דגם	תיאור דגם	רמת האבזור הבטיחותי
513/515/512/518/519	סטוניק 1.4 ל' LX / URBAN אוט' סטוניק 1.0T ל' LX / EX / GT-LINE אוט'	דרגה 6

כירוט מערכות הבטיחות המותקנות בדגמי סטוניק 1.0T ל' LX / EX / GT-LINE אוט' + סטוניק 1.4 ל' LX / URBAN אוט':

- מקרא:
- מערכת אקטיבית למניעת סטייה מנתיב
 - בלימה אוטומטית בעת חירום
 - בקרת שיוט אדפטיבית
 - מערכת זיהוי הולכי רגל
 - מערכת זיהוי תמרוי רכב דו גלגלי
 - זיהוי כלי רכב בשטח מת
 - מצלמת רוורס
 - חיישני חגורות בטיחות
 - שליטה אוטומטית באורות גבוהים
 - זיהוי תמרוי תנועה
 - בלימה אוטומטית בנסיעה לאחור
 - התרעה במצב של עייפות
 - או הסחת דעת
 - מערכת למניעת שכחת ילד ברכב
 - מערכת מותקנת בדגם הרכב
 - מערכת שאינה מותקנת בדגם הרכב

דגם	נתוני צריכת דלק בליטרים ל-100 ק"מ	דרגת זיהום אוויר
סטוניק 1.4 ל' LX אוט'	6.6	דרגה 9
סטוניק 1.4 ל' URBAN אוט'	6.8	דרגה 10
סטוניק 1.0T ל' EX/LX אוט'	5.7	דרגה 6
סטוניק 1.0T ל' GT-LINE אוט'	6	דרגה 7

מדד זיהום אוויר (המדד מחושב עפ"י תקנות "אוויר נקי")



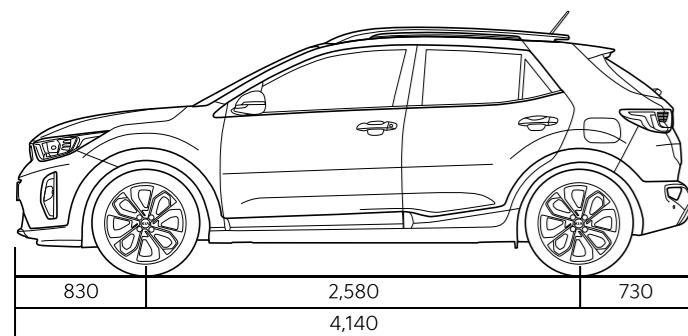
נתוני היצרן עפ"י בדיקת מעבדה. תקן EC 715/2007*2018/1832AP *המדד מחושב לפי תקנות "אוויר נקי" (גילוי נתוני זיהום אוויר מרכב מנועי בפרסומת), התשס"ט 2009. נתוני צריכת הדלק הם לפי בדיקות המעבדה. צריכת הדלק בפועל מושפעת גם מתנאי הדרך, מתחזוקת הרכב וממאפייני הנהיגה.



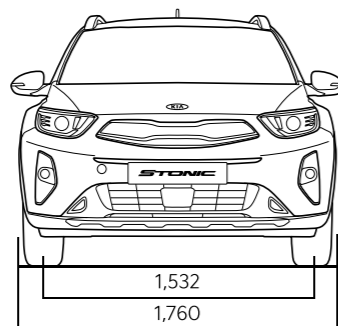
מאת: אילן ברנרד



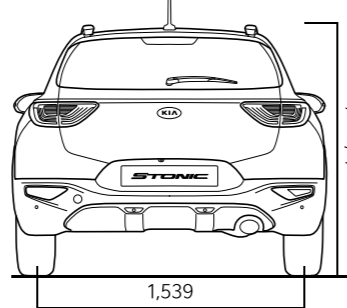
Movement that inspires



830	2,580	730
	4,140	



1,532
1,760



1,539

מידות (מ"מ)

7 1.0 טורבו GT-LINE	7 1.0 טורבו EX	7 1.0 טורבו LX	7 1.4 URBAN/ LX
---------------------------	----------------------	----------------------	-----------------------

●	●	●	●	מד טמפרטורה חיצונית עם תצוגה דיגיטלית
●	●	●	●	הגה, ידית הילוכים ובלם יד בציפוי עור
●	-	-	-	הגה ספורטיבי D-CUT עם לוגו GT LINE
●	●	●	●	בורר מצבי הניגה Drive Mode Select
●	●	●	●	תא אחסון עילי למשקפיים + תאורת מפת
●	●	●	●	2 סוככי שמש עם מראות איפור מאורות
●	●	●	●	ידיות פנימיות בגימור אלומיניום
●	●	●	●	מתקן לאחיזת כוסות קדמי
●	●	●	●	כיס אחסון בבב מושב הנוסע
●	●	●	●	מושב נהג עם כיוון רב מצבי
●	●	●	●	פתיחת תא מטען חשמלית מהשלט
●	●	●	●	תאורת תא מטען
●	●	●	●	נגנון כיבוי והדלקת אורות אוטומטי
●	-	-	-	חיישן גשם להפעלת מגבים אוטומטית
●	●	●	●	זוג שלטי נוחות
●	●	-	-	"מפתח חכם" - זיהוי מרחוק והתנעה בלחיצת כפתור
●	-	-	-	דוושות בגימור אלומיניום

7 1.0 טורבו GT-LINE	7 1.0 טורבו EX	7 1.0 טורבו LX	7 1.4 URBAN	7 1.4 LX
---------------------------	----------------------	----------------------	----------------	-------------

●	-	-	-	-	חלון גג חשמלי נפתח
LED	-	-	-	-	פנסי ערפל קדמיים
●	●	-	●	●	פנסי איתות משולבים במראות החיצוניות
●	●	●	●	●	מסילות גג
●	●	-	●	-	שמשות אחוריות כהות Privacy Glass
-	●	-	אופציה בתשלום	-	מרכב בצביעה דו-גונית

אבזור

7 1.0 טורבו GT-LINE	7 1.0 טורבו EX	7 1.0 טורבו LX	7 1.4 URBAN/ LX
---------------------------	----------------------	----------------------	-----------------------

●	●	●	●	משענת ראש עם כוונן גובה לכל המושבים
●	●	●	●	משבת מנוע מקורי (אימוביליזר)
●	●	●	●	נעילה מרכזית אוטומטית הכוללת חיישן מהירות להפעלה עצמית
●	●	●	●	מע' שחרור נעילת דלתות בשעת תאונה
●	●	●	●	נעילת ביטחון לילדים בדלתות האחוריות
●	●	●	●	חגורות בטיחות בעלות 3 נקודות עיגון לכל המושבים
●	●	●	●	התראה לחגירת חגורות בטיחות בכל המושבים
●	●	●	●	חיישני חניה אחוריים כולל חייווי בלוח המחוונים
●	-	-	-	חיישני חניה קדמיים
●	●	●	●	מצלמה אחורית

7 1.0 טורבו GT-LINE	7 1.0 טורבו EX	7 1.0 טורבו LX	7 1.4 URBAN/ LX
---------------------------	----------------------	----------------------	-----------------------

●	●	●	●	הגה כוח חשמלי מתכוון לגובה ולעמק
●	●	●	●	מע בקרת אקלים דיגיטלית
●	●	●	●	4 חלונות חשמליים
●	●	●	●	מראות צד חשמליות מחוממות
●	●	-	●	קיפול חשמלי למראות צד
●	●	●	●	מע בקרת שיוט + מגבל מהירות עם שליטה מגלגל ההגה
●	●	●	●	שקע USB+AUX
●	●	●	●	מערכת מולטימדיה מקורית הכוללת מסך מגע 8"
●	●	●	●	תמיכה בקישוריות Apple CarPlay - i Android Auto®
●	●	●	●	שליטה על מערכת השמע מגלגל ההגה
●	●	●	●	4 רמקולים
●	●	●	●	2 טוויטרים
●	●	●	●	מחשב דרך
●	●	●	●	מערכת Bluetooth עם שליטה מגלגל ההגה
●	●	●	●	לוח מחוונים הכולל מסך LCD 4.2" supervision

אבזור חיצוני

7 1.0 טורבו GT-LINE	7 1.0 טורבו EX	7 1.0 טורבו LX	7 1.4 URBAN/ LX
---------------------------	----------------------	----------------------	-----------------------

2	2	2	2	כריות אוויר קדמיות לנהג ולנוסע הקדמי (אפשרות לניתוק כרית אוויר לנוסע הקדמי)
2	2	2	2	כריות אוויר צידיות להגנה על היושבים במושבים הקדמיים
2	2	2	2	כריות וילון להגנה על ראשי היושבים מלפנים ומאחור במקרה של התנגשות צידית
●	●	●	●	מערכת סיוע לשמירה על נתיב LKAS
●	●	●	●	מערכת בלימת חירום אוטונומית AEB
●	●	●	●	מערכת התראה למניעת התנגשות קדמית FCW
●	●	●	●	מערכת אוטומטית לעמסם אור HBA גבוה
●	●	●	●	מערכת בקרת יציבות ואחיזה עם חיישני התהפכות בשילוב מערכת בקרת תמיכה ESP+TCS
●	●	●	●	ABS+EBD
●	●	●	●	מערכת התראה ESS בעת בלימת חירום
●	●	●	●	מערכת לניזול VSM יציבות הרכב
●	●	●	●	מערכת סיוע לבלימת חירום BAS
●	●	●	●	מעטפת פלדה להגנת תא הנוסעים
●	●	●	●	מערכת סיוע לזיזוק בעלייה HAC
●	●	●	●	DAW - התראת ערנות הנהג
●	●	●	●	ROA - תזכורת לבידוק נוסעים במושב האחורי
●	●	●	●	LFA - מערכת סיוע לשמירת מרכז נתיב
LED	●	●	●	DRL - תאורת יום אוטומטית
●	-	-	-	SBL - תאורה עוקבת פנייה
●	●	●	●	TPMS - מערכת לניטור אוויר בצמיגים
●	●	●	●	אזורי קריסה וספיגה
●	●	●	●	נקודות עיגון ISOFIX

בטיחות

בטיחות

מתלים

קדמי - תומכות מקפרסון, קפיצי סליל ומוט מייצב
אחורי - נגרר מסוג קורת פיתול, קפיצי סליל ומוט מייצב

תיבת הילוכים

7 1.0T LX/EX/GT-LINE	7 1.4 URBAN/LX
מצמד כפול 7 הילוכים	אוטו 6 הילוכים
1:3.933	1:4.400
1:2.381	1:2.726
1:2.143	1:1.834
1:1.280	1:1.392
1:0.860	1:1.000
1:0.923	1:0.774
1:0.756	-
1:5.448	1:3.440
1:4.929 1,2,4,5	1:3.957
1:3.637 3,6,7,R	-

צמיגים

185/65/R15	מידת צמיגים 7 1.0T LX / 7 1.4 LX
190/60/R16	מידת צמיגים 7 1.0T EX
205/55/R17	מידת צמיגים 7 1.0T GT-LINE / 7 1.4 URBAN
●	חישוקי סגסוגת קלה
●	גלגל חלופי זמני

מנוע בנזין

7 1.0 T-GDI	7 1.4 MPI
998	1,368
71x84	72x84
1:10	1:10.5
100/6,000	100/6,000
17.5/1,500-4,000	13.6/4,000
●	●
●	-

מידות

7 1.0T GT-LINE	7 1.0T EX	7 1.0T LX	7 1.4 URBAN/LX
		4,140	
		1,760	
1,520	1,520	1,500	1,520 / 1,500
		2,580	
		1,220	1,185
		332	
		1,135	
183	183	165	183/165

בלמים

קדמי	דיסק מאוורר
אחורי	דיסק

הזנת דלק

7 1.0T LX/EX/GT-LINE	7 1.4 URBAN/LX
GDI	MPI
45	45

