

V O L V O



**XC40**  
**RECHARGE**

# XC40 RECHARGE

VOLVO - Specification for Israel

וולוו - מפרט לישראל

MODEL	XC40 PHEV T5	דגם
Displacement in CC	1477	נפח המנוע בסמ"ק
No. of cylinders/valves	3/12	מספר הגלילים/שסתומים
Fuel system/ignition	טורבו הזרקה ישירה	מערכת דלק/הצתה
Max. output HP at RPM petrol	180/5800	הספק מירבי כ"ס/סל"ד
Max. output HP electric	82	הספק מירבי כ"ס חשמלי
Max. torque KG/M at RPM petrol	27/1500-3000	מומנט מירבי קג"מ/סל"ד
Max. torque KG/M electric	16.3	מומנט מירבי קג"מ חשמלי
Min. recommended octan rating-unleaded	95	מינימום אוקטן מומלץ-נטול עופרת
Fuel tank capacity liters	48	נפח מיכל הדלק (בליטרים)
Drive line	קדמית	הנעה
Transmission	אוטומטית כפולת מצמדים 7 הילוכים	תיבת הילוכים
Turing circle (curb to curb)	11.4	קוטר סיבוב (במטרים, בין מדרכות)
Boot capacity/liters	452	נפח תא מטען (בליטרים)
Acceleration 0-100 KM/H	7.3	תאוצה מ-0 ל-100 קמ"ש (שניות)
Top speed KM/H	180	מהירות מירבית בקמ"ש מוגבלת אלקטרונית



# XC40 RECHARGE

Standard & Optional Equipment	Ultimate Bright	Plus Bright	ציוד סטנדרטי ותוספות
Audio & Entertainment		מערכת שמע ובידור	
Harman Kardon Premium Sound	●	●	מערכת שמע פרמיום 13 רמקולים מתוצרת Harman Kardon
Subwoofer	●	●	Subwoofer - רכיב רמקול שנועד לשחזר תדרי בס נמוכים מאוד
Bluetooth connection	●	●	דיבורית Bluetooth + הזרמת שמע
2 USB Connectors, Front	●	●	שני חיבורי USB, מלפנים
12,3 inch Driver Display	●	●	לוח מחוונים "12.3" וירטואלי
9" Centre Display with touch screen	●	●	מסך מגע מרכזי צבעוני "9"
Speech function	●	●	מערכת הפעלה קולית
Inductive charging for smartphone	●	●	טעינה אלחוטית למכשירים ניידים תומכים בקונסולה הקדמית*
Interior Design		עיצוב פנים	
Artificial Leather steering wheel with Uni deco inlay, 3 spoke	●	●	גלגל הגה הכולל עיטור מתכתי
Heated steering wheel	●	●	גלגל הגה מחומם
Gearlever knob, crystal	●	●	ידית הילוכים מקריסטל
Decor 'TOPOGRAPHY'/Back lit decor	●	●	דיפון 'TOPOGRAPHY'/Back lit' בקונסולה
Interior Accessories		אבזור פנים	
Electronic climate control, 2 zone	●	●	בקרת אקלים אלקטרונית דו-אזורית
CleanZone (AQS with prevent at unlocking), Multifilter	●	●	מערכת לניטור איכות אוויר
Air borne Particulate Matter Sensor, aka PM2.5-sensor	●	●	מערכת טיהור אוויר
Keyless entry	●	●	כניסה והתנעה ללא מפתח
Park assist camera	●	●	מצלמת עזר אחורית לחנייה
Park Assist Front and Rear	●	●	חיישני חניה קדמיים ואחוריים
Automatically dimmed inner and exterior mirrors	●	●	מראה פנימית ומראות צד המתכהות למניעת סינוור
12V Power outlet, Luggage area	●	●	שקע מתח 12V בתא המטען
Electrical parking brake	●	●	בלם חניה חשמלי עם שחרור אוטומטי
First aid kit, DIN 13164	●	●	ערכת עזרה ראשונה
Rain sensor	●	●	חיישן גשם
Drive mode settings	●	●	תוכניות נהיגה משתנות
Center rear armrest with cupholders	●	●	משענת יד משולבת בשררה השנייה הכוללת מתקן כוסות
Glovebox curry hook	●	●	וו נשיאה נשלף תא כפפות

\* לבחינת תאימות מכשיר הטלפון שברשותך למערכת אנא פנה לנציג המכירות



# XC40 RECHARGE

Standard & Optional Equipment	Ultimate Bright	Plus Bright	ציוד סטנדרטי ותוספות
Exterior Accessories			אבזור חיצוני
Panoramic sun roof with power operation	●	●	חלון גג פנוראמי חשמלי
Tinted windows, rear side doors and cargo area	●	●	חלונות אחוריים כהים כולל חלון תא מטען
Power Operated Tailgate	●	●	פתיחת תא מטען חשמלית
Retractable rear view mirrors	●	●	מראות חיצוניות בעלות קיפול חשמלי
Bright decor side windows	●	●	מסגרת חלונות בגימור מבריק
Glossy Silver Skid Plates, Front & Rear	●	●	מגן פגוש אחורי וקדמי בצבע כסף
Roof rails integrated bright	●	●	פסי הטענה בהירים משולבים
Safety			בטיחות
Collision mitigation support, front	●	●	מערכת בלמימה אוטומטית
Airbag, Driver & Passenger	●	●	כריות אוויר קדמיות דו-שלביות
Knee airbag driver side	●	●	כרית הגנה לכרטי הנהג
SIPS airbags	●	●	מערך אמצעי הגנה בפגיעה צדית הכולל כריות אוויר
Pyrotechnical pretensioners, front / rear outer positions	●	●	קדם מותחנים פירוטכניים מלפנים ומאחור
Whiplash protection, front seats	●	●	מערכת נגד 'צלפת שוט' להגנה בשעת התנגשות מאחור
ESC - Electronic stability control	●	●	מערכת בקרת יציבות מתקדמת
EBL, flashing brake flashing light and hazard warning	●	●	תאורת בילום אדפטיבית
Tyre pressure monitoring system EU	●	●	מערכת לניטור לחץ אוויר בצמיגים
Cut-Off switch passenger airbag	●	●	אפשרות לניתוק כרית האוויר בצד הנסע
Isofix - outer position rear seat	●	●	אמצעי עגינה למושבי בטיחות לילדים
Power child lock, rear side doors	●	●	נעילת ילדים חשמלית
Collision warning and mitigation support, rear	●	●	התראה והכנה לפגיעה מאחור
Lane keeping aid	●	●	בקרת סטייה מנתיב אקטיבית
Blind spot Information System	●	●	מערכת לניטור רכב ב"שטח מת"
Cross traffic alert	●	●	מערכת עזר אחורית לניטור תנועה חוצה בעת יציאה מחנייה
Adaptive cruise control With Traffic Jam Assist 3	●	●	בקרת שיוט אדפטיבית
Hill Descent Control	●	●	בקרת ירידה במדרון
Chassis			שלדה
Chassis, Dynamic	●	●	שלדת דינמיק



# XC40 RECHARGE

Standard & Optional Equipment	Ultimate Bright	Plus Bright	ציוד סטנדרטי ותוספות
<b>Seats</b>			<b>מושבים</b>
Leather uph. - Comfort	●	●	מושב עור מובחר
Power adjustable drivers seat with memory	●	●	כיוון מושב נהג חשמלי הכולל זיכרונות
Power adjustable passengers seat	●	●	כיוון מושב נוסע חשמלי
Mechanical Cushion Extension, Front Seats	●	●	בסיס מושב מתכוונן ידני לאורך במושב הקדמיים
4 way power adjustable lumbar support	●	●	תמיכה חשמלית לגב תחתון 4 אזורים
Heated front seats	●	●	חימום למושב הקדמיים
Power foldable rear headrests from centre stack display	●	●	משענת ראש אחוריות בעלות קיפול חשמלי
<b>Lights</b>			<b>תאורה</b>
Foglights in front spoiler	●	●	פנסי ערפל קדמיים
Automatic lights control	●	●	חיישן אורות עם הפעלה אוטומטית
Approach light	●	●	תאורת גישה
Headlight high pressure cleaning	●	●	מתזי פנסים קדמיים
LED Headlights Mid	●	●	תאורת LED
Interior illumination high level	●	●	חבילת תאורה פנימית מורחבת
<b>Wheels</b>			<b>חישוקים וצמיגים</b>
19" 5-Double Spoke Black Diamond-cut 235/50R19	●	●	חישוקי סגסוגת 5-Double Spoke Black Diamond-cut בקוטר 19" 235/50R19
Temporary sparew T125/70R19 CMA	●	●	גלגל חילופי זמני

● סטנדרטי



כל הדגמים מצוידים בממיר קטליטי ומתאמים לשימוש בדלק נטול עופרת בלבד (לביצועים אופטימליים מומלץ להשתמש באוקטן 98). מכוניות וולוו משווקות בכל רחבי העולם, מסיבה זו יש הבדלים במפרט ובנתונים לארצות השונות. דף זה מתאר את המפרט לשוק הישראלי עפ"י נתוני היצרן ובתנאי ניסוי ביה"ח. התמונות, המפרט והנתונים בפרוספקטים השונים הם כלליים, ואין לשייכם לשום דגם או שוק ספציפי. הציוד המופיע בהם אינו בהכרח ציוד סטנדרטי ואינו בהכרח כלול במחיר הרכב. היצרן והחברה שומרים לעצמם הזכות לתקן או לשנות הנתונים והמפרטים השונים ללא הודעה מוקדמת. פרסום זה מחליף כל פרסום קודם הנוגע לרכב זה. יעוץ ופרוט ניתן לקבל מנציג המכירות. אחריות - תקופת האחריות היא 36 חודשים וכוללת עבודה וחלקים ללא הגבלת קילומטרים. בכפוף לתעודת האחריות. המפרט מתייחס לשנת מודל 2023.



**ENERG**

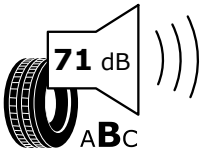
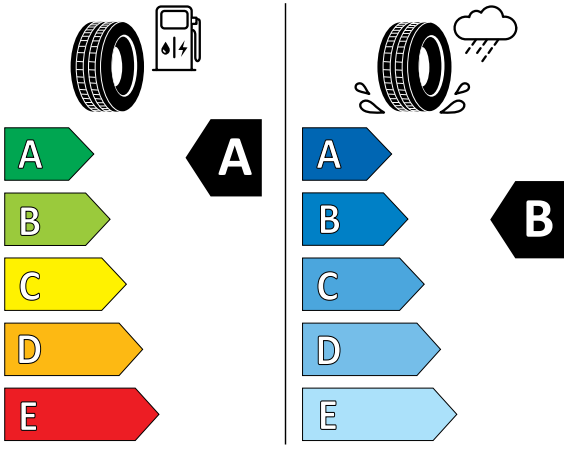


MICHELIN

843165

235/50R19 103 V XL

C1



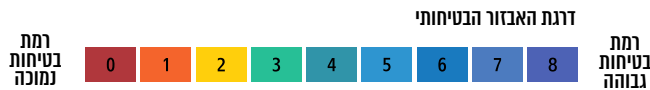
2020/740

תויות נתוני הצמיגים מסווגות את היעילות האנרגטית של הצמיג, את אחיזתו בכבישים רטובים ורמת הרעש החיצוני מהצמיג.

# XC40 RECHARGE

## תקני בטיחות וזיהום אוויר

\*נתוני צריכת החשמל וטווח הנסיעה החשמלית מתפרסמים על פי הדיון לפי בדיקות המעבדה. צריכת החשמל וטווח הנסיעה החשמלית בפועל מושפעים גם מתנאי הדרך, מתחזוקת הרכב וממאפייני הנהיגה. נתוני צריכת הדלק מתפרסמים על פי הדיון לפי בדיקות המעבדה. צריכת הדלק בפועל מושפעת גם מתנאי הדרך, מתחזוקת הרכב וממאפייני הנהיגה.



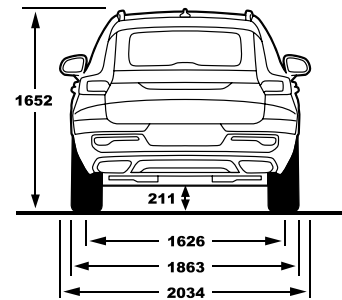
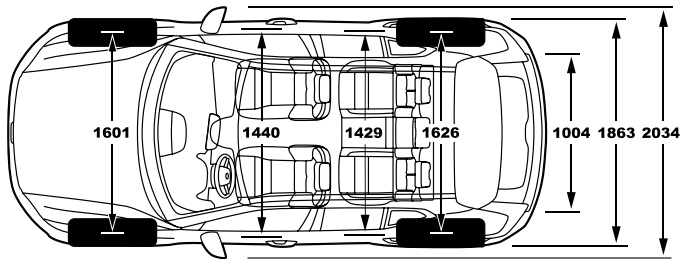
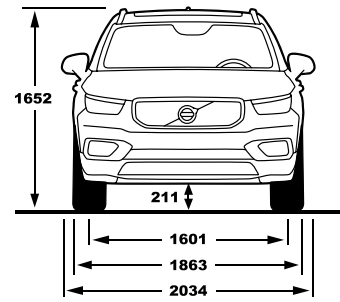
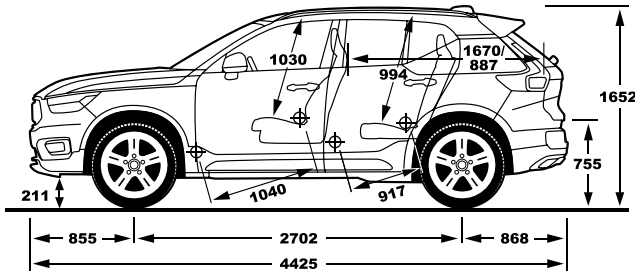
קוד דגם	דגם	רמת האיבזור הבטיחותי
306	XC40 Recharge T5 Plus Bright	7
310	XC40 Recharge T5 Ultimate Bright	7

מקרא: ● מערכת מותקנת בדגם הרכב ○ מערכת אופציונלית להתקנה ✘ מערכת שאינה מותקנת בדגם הרכב

פירוט מערכות הבטיחות המותקנות ברכב:	7 כריות אוויר	● בקרת מהירות חכמה (ISA)	● מערכת שליטה באורות גבוהים ונמוכים	● מערכת התרעה במצב של עייפות נהג
● בלימה אוטומטית בעת חירום	● מצלמות רוורס	● מערכת זיהוי לתמרוני תנועה	● מערכת לבלימת חירום מפני הולכי רגל או רוכבי אופניים	✘ מערכת להתרעה על השארת ילדים ברכב
● מערכת זיהוי כלי רכב ב"שטח מת"	● חיישני חגירת חגורות בטיחות (קדמיים ואחוריים)	● בלימה אוטומטית בנסיעה לאחור		
● בקרת שיוט אדפטיבית	● מערכת אקטיבית למניעת סטייה מנתיב			



דגם	צריכת דלק משולבת (ליטר/100 ק"מ) WLTP	צריכת חשמל (קוט"ש/100 ק"מ) WLTP	טווח נסיעה חשמלית משולבת (ק"מ) WLTP	דרגת זיהום אוויר
XC40 Recharge T5	2.2	16.1	44	2



סניף הרצליה: המנכ"ם 10 הרצליה פיתוח 09-9577700 • סניף תל אביב: יצחק שדה 17, 03-6255600 • סניף ראשון לציון: השר חיים  
 שפירא 25, 03-9433600 • סניף ירושלים: יד חרוצים 19 א.ת. תלפיות, 074-7448888 • סניף חיפה: דרך יפו 137 א', 04-8514110  
 סניף באר שבע: "מאיר" א.ל. שירותי רכב בע"מ, הסדנא 5, 08-6274332 • סניף רעננה: התדהר 3, א.ת. רעננה צפון, 09-7628701

www.volvocars.co.il \*3011

**מאיר**  
 חברת המכוניות ומשאיות בע"מ

V O L V O

# XC40 RECHARGE PHEV T5





# XC40 RECHARGE PHEV T5



## VOLVO - Specification for Israel

## וולוו - מפרט לישראל

MODEL	PHEV T5	דגם
Displacement in CC	1,477	נפח המנוע בסמ"ק
No. of cylinders/valves	3/12	מספר הגלילים/שסתומים
Fuel system/ignition	טורבו הזרקה ישירה	מערכת דלק/הצתה
Max. output HP at RPM petrol	180/5800	הספק מירבי כ"ס/מ"ס"ד
Max. output HP electric	82	הספק מירבי כ"ס חשמלי
Max. torque KG/M at RPM petrol	27/1500-3000	מומנט מירבי קג"מ/סל"ד
Max. torque KG/M electric	16.3	מומנט מירבי קג"מ חשמלי
Min. recommended octan rating-unleaded	95	מינימום אוקטן מומלץ-נטול עופרת
Fuel tank capacity liters	48	נפח מיכל הדלק (בליטרים)
Drive line	קדמית	הנעה
Transmission	אוטומטית כפולת מצמדים 7 הילוכים	תיבת הילוכים
Turing circle (curb to curb)	11.4	קוטר סיבוב (במטרים, בין מדרכות)
Boot capacity/liters	452	נפח תא מטען (בליטרים)
Acceleration 100-0 KM/H	7.3	תאוצה מ-0 ל-100 קמ"ש (שניות)
Top speed KM/H	180	מהירות מירבית בקמ"ש מוגבלת אלקטרונית

# XC40 RECHARGE

PHEV T5		
R-DESIGN	INSCRIPTION	INSCRIPTION EXPRESSION

## Standard & Optional Equipment

## ציוד סטנדרטי ותוספות

Audio & Entertainment				מערכת שמע ובידור
Harman Kardon Premium Sound	●	●	●	מערכת שמע Harman Kardon
Bluetooth connection	●	●	●	דיבורית Bluetooth + הזרמת שמע
2 USB connections	●	●	●	שני חיבורי USB בקונסולה הקדמית
12.3 inch Driver Display	●	●	●	לוח מחוונים 12.3" וירטואלי
9" Centre Display with touch screen	●	●	●	מסך מגע מרכזי צבעוני 9"
Speech function	●	●	●	מערכת הפעלה קולית
Smart phone integration with USB HUB*	●	●	●	צימוד לטלפון חכם*
Inductive charging for smartphone*	●	●	●	טעינה אלחוטית למכשירים ניידים תומכים בקונסולה הקדמית*
Interior Design				עיצוב פנים
Artificial Leather heated steering wheel with Uni deco inlay, 3 spoke	---	●	●	גלגל הגה מחומם הכולל עיטור מתכתי
Urban Grid decor inlays	---	---	●	דיפון פנים מסוג Urban Grid בקונסולה
Gearlever knob, crystal	---	●	---	ידית הילוכים בגימור קריסטל
Driftwood decor inlays	---	●	---	דיפון פנים מסוג Driftwood בקונסולה
Artificial Leather heated steering wheel with Uni deco inlay, 3 spoke, Sport	●	---	---	גלגל הגה מחומם הכולל עיטור מתכתי בסגנון R-Design
Cutting Edge decor inlays	●	---	---	דיפון פנים מסוג Cutting Edge בקונסולה
Pedal R-design	●	---	---	דוושות משולבות אלומיניום בסגנון R-Design
Charcoal roof colour interior	●	---	---	ריפוד תקרה בצבע שחור
Cargo opening scuff plate - metal	---	●	---	עיטור מתכת תא מטען
Interior Accessories				אבזור פנים
Electronic climate control, 2 zone	●	●	●	בקרת אקלים אלקטרונית דו-אזורית
CleanZone (AQS with prevent at unlocking), Multifilter	●	●	●	מערכת לניטור איכות אוויר
Keyless entry with remote tag	●	●	●	כניסה והתנעה ללא מפתח הכוללת פתיחת תא מטען ללא מגע יד
Park assist camera	●	●	●	מצלמת עזר אחורית לחנייה
Park Assist Front and Rear	●	●	●	חיישני חניה קדמיים ואחוריים
Automatically dimmed inner and exterior mirrors	●	●	●	מראה פנימית ומראות צד המתכוונו למניעת סינוור
Glovebox curry hook	●	●	●	וו נשיאה נשלף תא כפפות
First aid kit	●	●	●	ערכת עזרה ראשונה
Height/length adjustable steering wheel	●	●	●	גלגל הגה מתכוונן למרחק ולגובה
12V Power outlet, Luggage area	●	●	●	שקע מתח 12V בתא המטען
Electrical parking brake	●	●	●	בלם חניה חשמלי עם שחרור אוטומטי
Centre armrest with cupholders	●	●	●	משענת יד משולבת בשורה השנייה הכוללת מתקן כוסות
Rain sensor	●	●	●	חיישן גשם
Drive mode settings	●	●	●	תוכניות נהיגה משתנות כולל מצב שטח

\* אינו תואם את כלל המכשירים לבדיקת תאימות יש לפנות לנציג מכירות



# XC40 RECHARGE

PHEV T5		
R-DESIGN	INSCRIPTION	INSCRIPTION EXPRESSION

## Standard & Optional Equipment

## ציוד סטנדרטי ותוספות

Exterior Accessories				אבזור חיצוני
Panoramic sun roof with power operation	●	●	●	חלון גג פנוראמי חשמלי
Tinted windows, rear side doors and cargo area	●	●	●	חלונות אחוריים כהים כולל חלון תא מטען
Power Operated Tailgate	●	●	●	פתיחת תא מטען חשמלית
Handle side door body color and illumination	●	●	●	ידיות דלתות בעלות תאורה
Retractable rear view mirrors	●	●	●	מראות חיצוניות בעלות קיפול חשמלי
C-Pillar 'Re-charge' Moulding	●	●	●	עיטור 'Re-charge' בקורה C
Exterior Inscription package	---	●	●	חבילת עיצוב חיצונית Inscription
Exterior R-Design package	●	---	---	חבילת עיצוב חיצונית R-Design
Safety				בטיחות
Collision mitigation support, front	●	●	●	מערכת לבלימה אוטומטית
Airbag, Driver & Passenger	●	●	●	כריות אוויר קדמיות דו-שלביות
Inflatable Curtains	●	●	●	וילונות הגנה נפתחים
Knee airbag driver side	●	●	●	כרית הגנה לברכי הנהג
SIPS airbags	●	●	●	מערך אמצעי הגנה בפגיעה צדית הכולל כריות אוויר
Pyrotechnical pretensioners, frontq rear all positions	●	●	●	קדם מותחנים פירוטכניים מלפנים ומאחור
Whiplash protection, front seats	●	●	●	מערכת נגד "צליפת שוט" להגנה בשעת התנגשות מאחור
ESC - Electronic stability control	●	●	●	מערכת בקרת יציבות מתקדמת
EBA+ ABS - Emergency Brake Assist	●	●	●	מערכת עזר בבלימת חרום EBA+ABS
EBL, flashing brake flashing light and hazard warning	●	●	●	תאורת בילום אדפטיבית
Active high beam	●	●	●	תאורה קדמית חכמה הכוללת מעבר אוטומטי מאור דרך לאור נסיעה
Cut-Off switch passenger airbag	●	●	●	אפשרות לניתוק כרית האוויר בצד הנוסע
Isofix - outer position rear seat	●	●	●	אמצעי ענינה למושבי בטיחות לילדים
Tyre pressure monitoring system EU	●	●	●	מערכת לניטור לחץ אוויר בצמיגים
Hill start assist	●	●	●	מערכת עזר לזינוק בעלייה
Driver alert system	●	●	●	בקרת ערנות
Lane keeping aid	●	●	●	בקרת סטייה מנתיב אקטיבית
Adaptive cruise control With Traffic Jam Assist 3	●	●	●	בקרת שיוט אדפטיבית
Chassis				שלדה
Chassis, Dynamic	---	●	●	שלדת דינמיק
Chassis, Sport	●	---	---	שלדת ספורט



# XC40 RECHARGE

PHEV T5		
R-DESIGN	INSCRIPTION	INSCRIPTION EXPRESSION

## Standard & Optional Equipment

## ציוד סטנדרטי ותוספות

Seats				מושבים
Leather uph- comfort	○	●	●	מושב עור מובחר
Leather Agnes, textile and nubuck	○	---	---	ריפודי עור משולב בד ואריג מסוג nubuck
Power adjustable drivers seat with memory	●	●	●	כיוון מושב נהג חשמלי הכולל זיכרונות
Mech. pass. seat with height and length adjustment	---	---	●	כיוון מושב נוסע ידני
Power adjustable passengers seat	●	●	---	כיוון מושב נוסע חשמלי
Mechanical Cushion Extension, Front Seats	●	●	---	כיוון אורך ידני בסיס מושב נהג ונוסע
4 way power adjustable lumbar support	●	●	●	תמיכה חשמלית לגב תחתון
Heated front seats	●	●	●	חימום למושבים הקדמיים
Lights				תאורה
Automatic lights control	●	●	●	חיישן אורות עם הפעלה אוטומטית
Approach light	●	●	●	תאורת גישה
Headlight high pressure cleaning	●	●	●	מתזי פנסים קדמיים
Interior illumination high level	●	●	●	חבילת תאורה מורחבת
LED Headlights Bending, Cornering	●	●	●	תאורת LED לאור דרך ולאור נסיעה טובת פניה
Foglights in front spoiler	●	●	●	פנסי ערפל קדמיים
Wheels				חישוקים וצמיגים
18" 5-Spoke Black Diamond-cut Alloy wheel 235/55R18	---	---	●	חישוקי סגסוגת בסגנון "Inscription Expression" בקוטר 18" 235/55
19" 5-Double Spoke Black Diamond-cut Alloy wheel 235/50R19	---	●	---	חישוקי סגסוגת בסגנון Inscription בקוטר 19" 235/50
19" 5-Spoke Black Diamond-cut Alloy wheel 235/50	●	---	---	חישוקי סגסוגת בסגנון R-Design בקוטר 19" 235/50
Temporary sparew T125/70R19 CMA	●	●	●	גלגל חילופי זמני

● סטנדרטי ○ משתנה --- ניתן להוספה בפס הייצור בלבד בתוספת תשלום



כל הדגמים מצוידים בממיר קטליטי ומותאמים לשימוש בדרך נטול עופרת בלבד (לביצועים אופטימליים מומלץ להשתמש באוקטן 98). מכוניות וולוו משווקות בכל רחבי העולם, מסיבה זו יש הבדלים במפרט ובנתונים לארצות השונות. דף זה מתאר את המפרט לשוק הישראלי עפ"י נתוני היצרן ובתנאי ניסוי ביהח"ר. התמונות, המפרט והנתונים בפרוספקטים השונים הם כלליים, ואין לשייכם לשום דגם או שוק ספציפי. הציוד המופיע בהם אינו בהכרח ציוד סטנדרטי ואינו בהכרח כלול במחיר הרכב. היצרן והחברה שומרים לעצמם הזכות לתקן או לשנות הנתונים והמפרטים השונים ללא הודעה מוקדמת. פרסום זה מחליף כל פרסום קודם הנוגע לרכב זה. יעוץ ופירוט ניתן לקבל מנציג המכירות. אחריות - תקופת האחריות היא 36 חודשים וכוללת עבודה וחלקים ללא הגבלת קילומטרים. בכפוף לתעודת האחריות. המפרט מתייחס לשנת מודל 2022.

# XC40 RECHARGE

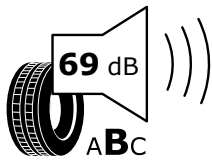
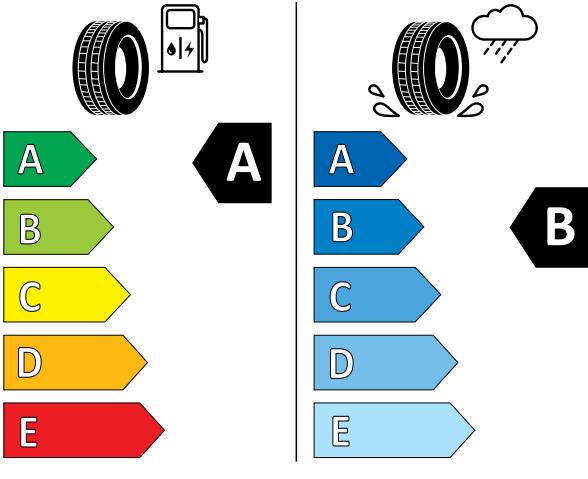
# תקני בטיחות וזיהום אוויר

תווית נתוני צמיגים

תווית נתוני צמיגים



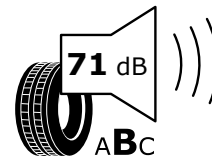
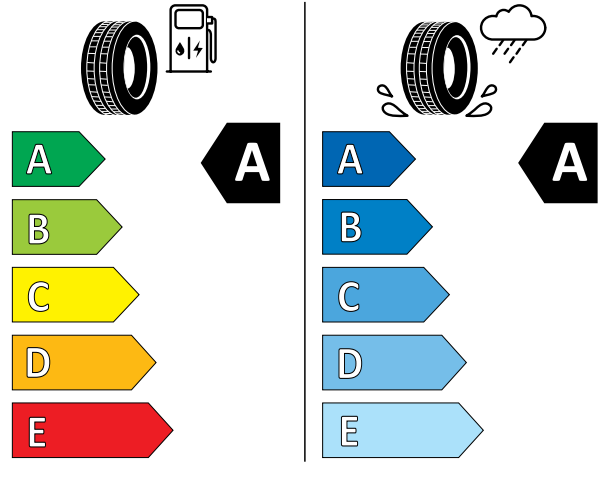
**MICHELIN** 345504  
235/55R18 100 V C1



2020/740



**Continental** 0358081  
235/50 R 19 103 V XL C1



2020/740

תווית נתוני הצמיגים מסווגת את היעילות האנרגטית של הצמיג, את אחיזתו בכבישים רטובים ורמת הרעש החיצוני מהצמיג.

\*נתוני צריכת החשמל וטווח הנסיעה החשמלית מתפרסמים על פי הדיון לפי בדיקות המעבדה. צריכת החשמל וטווח הנסיעה החשמלית בפועל מושפעים גם מתנאי הדרך, מתחזוקת הרכב וממאפייני הנהיגה. נתוני צריכת הדלק מתפרסמים על פי הדיון לפי בדיקות המעבדה. צריכת הדלק בפועל מושפעת גם מתנאי הדרך, מתחזוקת הרכב וממאפייני הנהיגה.

## דרגת האבזור הבטיחותי



מקרא: ● מערכת מותקנת בדגם הרכב ○ מערכת אופציונאלית להתקנה ✘ מערכת שאינה מותקנת בדגם הרכב

מערך	מצב	מערך	מצב	מערך	מצב	מערך	מצב
7 כריות אוויר	●	בקרת מהירות חכמה (ISA)	●	מערכת שליטה באורות גבוהים ונמוכים	●	מערכת התרעה במצב של עייפות נהג	●
● בלימה אוטומטית בעת חירום	●	● מצלמות רוורס	●	● מערכת זיהוי לתמרוני תנועה	●	✘ מערכת להתרעה על השארת ילדים ברכב	✘
✘ מערכת זיהוי כלי רכב ב"שטח מת"	●	● חיישני חניית חגורות בטיחות (קדמיים ואחוריים)	●	● מערכת לבלימת חירום מפני הולכי רגל או רוכבי אופניים	●		
● בקרת שיוט אדפטיבית	●	● מערכת אקטיבית למניעת סטייה מנתיב	●	✘ בלימה אוטומטית בנסיעה לאחור	✘		

## פירוט מערכות הבטיחות המותקנות ברכב:

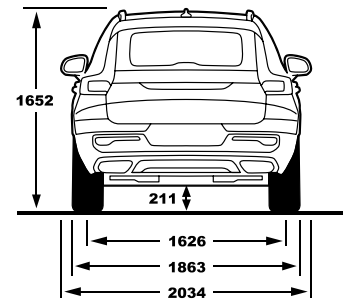
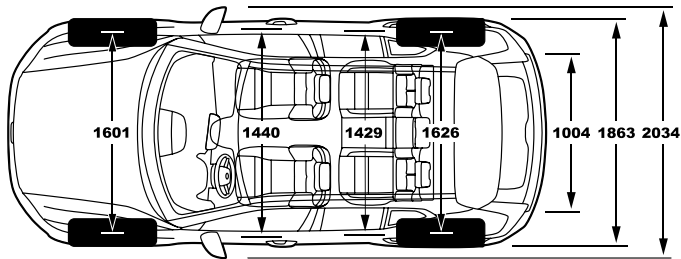
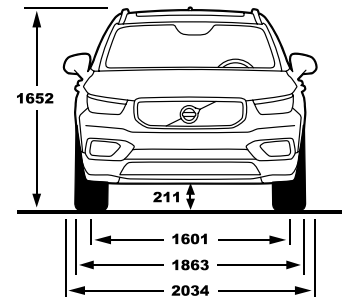
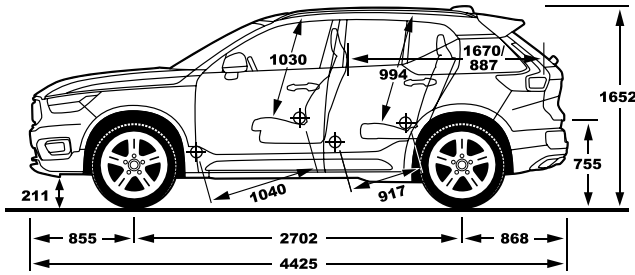
## דרגת זיהום אוויר מרכב מנועי\*



\*נתוני היצרן על-פי בדיקת מעבדה. תקן EC 715/2007  
\*\*המדד מחושב לפי תקנות אוויר נקי (גילוי נתוני זיהום אוויר מרכב מנועי בפרסומת), התשס"ט 2009

קוד דגם	תיאור דגם	רמת האבזור הבטיחותי
286	XC40 Recharge PHEV T5 Inscription Expression	6
287	XC40 Recharge PHEV T5 Inscription	6
288	XC40 Recharge PHEV T5 R-Design	6

דגם	צריכת דלק משולבת (ליטר ל100 ק"מ) WLTP	צריכת חשמל (קוט"ש/100 ק"מ) WLTP	טווח נסיעה חשמלית משולבת (ק"מ) WLTP	דרגת זיהום אוויר
XC40 Recharge Phev T5 R-Design	2.2	22.2	44	2
XC40 Recharge Phev T5 Inscription	2.1	22.2	44	2
XC40 Recharge Phev T5 Expression	2.1	22.2	44	2



ספטמבר 2021

סניף הרצליה: המנופים 10 הרצליה פיתוח 09-9577700 • סניף תל אביב: יצחק שדה 17, 03-6255600 • סניף ראש"צ: השר חיים שפירא 25, 03-9433600 • סניף ירושלים: יד חרוצים 19 א.ת. תלפיות, 074-7448888 • סניף חיפה: דרך יפו 137 א', 04-8514110 • סניף באר שבע: "מאיר" א.ל. שירותי רכב בע"מ, הסדנא 5, 08-6274332 • סניף רעננה: התדהר 3, א.ת. רעננה צפון, 09-7628701

www.volvocars.co.il \*3011

**במאיר**  
חברה לרכישת ומכירת בטי

V O L V O

Pure Electric



**XC40**

# XC40 PURE ELECTRIC

VOLVO - Specification for Israel

וולוו - מפרט לישראל

Model	TWIN MOTOR	SINGLE MOTOR	דגם
Engine type	מנוע חשמלי טוויין (קדמי+אחורי) EAD3.1	מנוע חשמלי סינגל EAD3.4	סוג מנוע
Max. output HP electric	407	231	הספק מירבי כ"ס חשמלי
Max. torque KG/M electric	67.3	33.6	מומנט מירבי קג"מ חשמלי
Drive line	כפולה	קדמית	הנעה
Turning circle (curb to curb)	11.4	11.4	קוטר סיבוב (במטרים, בין מדרכות)
Boot capacity/liters	452	452	נפח תא מטען (בליתרים)
Acceleration 0-100 KM/H	4.9	7.4	תאוצה מ-0 ל-100 קמ"ש (שניות)
Top speed KM/H	180	160	מהירות מירבית בקמ"ש מוגבלת אלקטרונית
Battery content, total amount of energy (kWh)(Nominal)	78	69	קיבולת סוללה קילוואט/שעה





# XC40 PURE ELECTRIC

TWIN MOTOR	SINGLE MOTOR
Ultimate dark	Ultimate dark

## Standard & Optional Equipment

## ציוד סטנדרטי ותוספות

Audio & Entertainment			מערכת שמע ובידור
Harman Kardon Premium Sound	●	●	מערכת שמע פרמיום 13 רמקולים מתוצרת Harman Kardon
Subwoofer	●	●	Subwoofer - רכיב רמקול שנועד לשחזר תדרי בס נמוכים מאוד
Bluetooth connection	●	●	דיבורית Bluetooth + הזרמת שמע
2 USB Typ-C Connectors, Front	●	●	שני חיבורי USB Type-C, מלפנים
12,3 inch Driver Display, Gen 2	●	●	לוח מחוונים 12.3" וירטואלי
9" Centre Display with touch screen	●	●	מסך מגע מרכזי צבעוני 9"
Speech function	●	●	מערכת הפעלה קולית Google Assistant
Information and entertainment system - android automotive including Google built-in	●	●	מערכת מידע ובידור - android automotive כולל גוגל מובנה
Inductive charging for smartphone	●	●	טעינה אלחוטית למכשירים ניידים תומכים בקונסולה הקדמית*
Interior Design			עיצוב פנים
Artificial Leather steering wheel with Uni deco inlay, 3 spoke, Sport	●	●	גלגל הגה הכולל עיטור מתכתי, ספורט
Heated steering wheel	●	●	גלגל הגה מחומם
Gearlever knob, PU with unideco	●	●	ידית הילוכים בעיטור מתכתי
Decor 'TOPOGRAPHY'/Back lit decor	●	●	דיפון 'TOPOGRAPHY'/Back lit בקונסולה
Interior Accessories			אבזור פנים
Electronic climate control, 2 zone	●	●	בקרת אקלים אלקטרונית דו-אזורית
CleanZone (AQS with prevent at unlocking), Multifilter	●	●	מערכת לניטור איכות אוויר
Air borne Particulate Matter Sensor, aka PM2.5-sensor	●	●	מסנן חלקיקים
Keyless entry	●	●	כניסה והתנעה ללא מפתח
360° Camera	●	●	מצלמות 360
Parking assistance Gen3, front, rear & side	●	●	חיישני חניה קדמיים, אחוריים וצדיים
Automatically dimmed inner and exterior mirrors	●	●	מראה פנימית ומראות צד המתכוונות למניעת סינוור
First aid kit, DIN 13164	●	●	ערכת עזרה ראשונה
Rain sensor	●	●	חיישן גשם
Center rear armrest with cupholders	●	●	משענת יד משולבת בשורה השנייה הכוללת מתקן כוסות
Glovebox curry hook	●	●	וו נשיאה נשלף תא כפפות
Glossy black Skid Plates, Rear	●	●	מגן כגוש אחורי וקדמי בצבע שחור
Roof rails integrated Glossy black	●	●	כסי הטענה משולבים Glossy black

\* לבחינת תאימות מכשיר הטלפון שברשותך למערכת אנא פנה לנציג המכירות



# XC40 PURE ELECTRIC

	TWIN MOTOR	SINGLE MOTOR
Standard & Optional Equipment	Ultimate dark	Ultimate dark

## ציוד סטנדרטי ותוספות

Exterior Accessories			אבזור חיצוני
Panoramic sun roof with power operation	●	●	חלון גג פנוראמי חשמלי
Tinted windows, rear side doors and cargo area	●	●	חלונות אחוריים כהים כולל חלון תא מטען
Power Operated Tailgate	●	●	כתיחת תא מטען חשמלית
Retractable rear view mirrors	●	●	מראות חיצוניות בעלות קיפול חשמלי
High gloss black decor side windows	●	●	מסגרת חלונות בגימור שחור מבריק
Pure Electric grill, colour coordinated / covered mesh	●	●	סבכה בתגנון Pure Electric
Black (019) rear view mirror covers	●	●	חיפוי מראות חיצוניות בצבע שחור (019)
Safety			בטיחות
Collision mitigation support, front	●	●	מערכת לבלימה אוטומטית
Airbag, Driver & Passenger	●	●	כריות אוויר קדמיות דו-שלביות
Knee airbag driver side	●	●	כרית הגנה לברכי הנהג
SIPS airbags	●	●	מערך אמצעי הגנה בפגיעה צדית הכולל כריות אוויר
Pyrotechnical pretensioners, front / rear outer positions	●	●	קדם מותחנים פירוטכניים מלפנים ומאחור
Whiplash protection, front seats	●	●	מערכת נגד "צליפת שוט" להגנה בשעת התנגשות מאחור
ESC - Electronic stability control	●	●	מערכת בקרת יציבות מתקדמת
EBL, flashing brake flashing light and hazard warning	●	●	תאורת בילום אדפטיבית
Tyre pressure monitoring system EU	●	●	מערכת לניטור לחץ אוויר בצמיגים
Cut-Off switch passenger airbag	●	●	אפשרות לניתוק כרית האוויר בצד הנסע
Isofix - outer position rear seat	●	●	אמצעי עגינה למושב בטיחות לילדים
Power child lock, rear side doors	●	●	נעילת ילדים חשמלית
Collision warning and mitigation support, rear	●	●	התראה והכנה לפגיעה מאחור
Lane keeping aid	●	●	בקרת סטייה מנתיב אקטיבית
Blind spot Information System	●	●	מערכת לניטור רכב ב"שטח מת"
Cross traffic alert	●	●	מערכת עזר אחורית לניטור תנועה חוצה בעת יציאה מחנייה
Adaptive cruise control With Traffic Jam Assist 4	●	●	בקרת שיוט אדפטיבית
Hill Descent Control	●	●	בקרת ירידה במדרון



# XC40 PURE ELECTRIC

	TWIN MOTOR	SINGLE MOTOR
	Ultimate dark	Ultimate dark

## Standard & Optional Equipment

## ציוד סטנדרטי ותוספות

Seats			מושבים
Microfiber ProTec, textil and vinyl	●	●	מושב אריג משולב מיקרופיבר
Power adjustable drivers seat with memory	●	●	כיוון מושב נהג חשמלי הכולל זיכרונות
Power adjustable passengers seat	●	●	כיוון מושב נוסע חשמלי
Mechanical Cushion Extension, Front Seats	●	●	בסיס מושב מתכוונן ידני לאורך במושבים הקדמיים
4 way power adjustable lumbar support	●	●	תמיכה חשמלית לגב תחתון 4 אזורים
Heated front seats	●	●	חימום למושבים הקדמיים
Power foldable rear headrests from centre stack display	●	●	משענות ראש אחוריות בעלות קיפול חשמלי
Lights			תאורה
Foglights in front spoiler	●	●	פנסי ערפל קדמיים
Automatic lights control	●	●	חיישן אורות עם הפעלה אוטומטית
Approach light	●	●	תאורת גישה
Headlight high pressure cleaning	●	●	מתזי פנסים קדמיים
LED Headlights Mid	●	●	תאורת LED
Interior illumination high level	●	●	חבילת תאורה פנימית מורחבת
Wheels			חישוקים וצמיגים
19" 5-Double Spoke Black Diamond-cut Alloy wheel	●	●	חישוקי סגסוגת 5-Double Spoke Black Diamond-cut בקוטר 19"
Front tire sizes 235/50R19	●	●	מידות הצמיגים הקדמיים 235/50R19
Rear tire sizes 255/45R19	●	●	מידות הצמיגים האחוריים 255/45R19
Repair kit	●	●	ערכה לתיקון תקרים

● סטנדרטי



מכוניות וולוו משווקות בכל רחבי העולם, מסיבה זו יש הבדלים במפרט ובנתונים לארצות השונות. דף זה מתאר את המפרט לשוק הישראלי עפ"י נתוני היצרן ובתנאי ניסוי ביה"ר. התמונות, המפרט והנתונים בפרוספקטים השונים הם כלליים, ואין לשייכם לשום דגם או שוק ספציפי. הציוד המופיע בהם אינו בהכרח ציוד סטנדרטי ואינו בהכרח כולל במחיר הרכב. היצרן והחברה שומרים לעצמם הזכות לתקן או לשנות נתונים והמפרטים השונים ללא הודעה מוקדמת. פרסום זה מחליף כל פרסום קודם הנוגע לרכב זה. יעוץ ופרוט ניתן לקבל מנציג המכירות. אחריות - תקופת האחריות היא 36 חודשים או 100,000 ק"מ המוקדם מביניהם וכוללת עבודה וחלקים. בכפוף לתעודת האחריות. המפרט מתייחס לשנת מודל 2023.

# XC40 PURE ELECTRIC

# תקני בטיחות וזיהום אוויר

תווית נתוני צמיגים אחריים

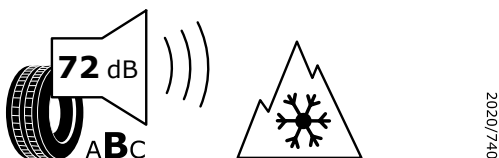
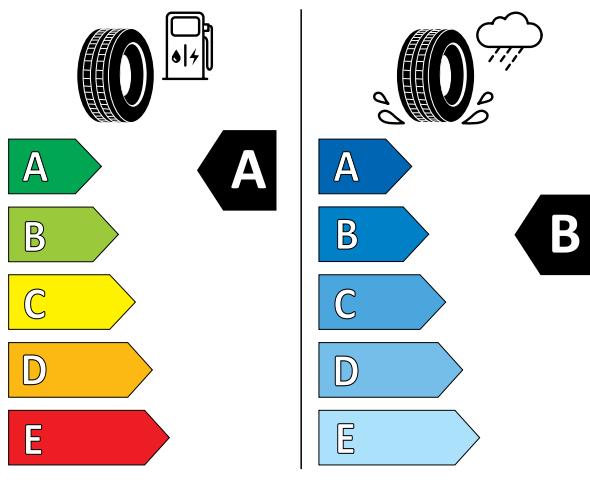
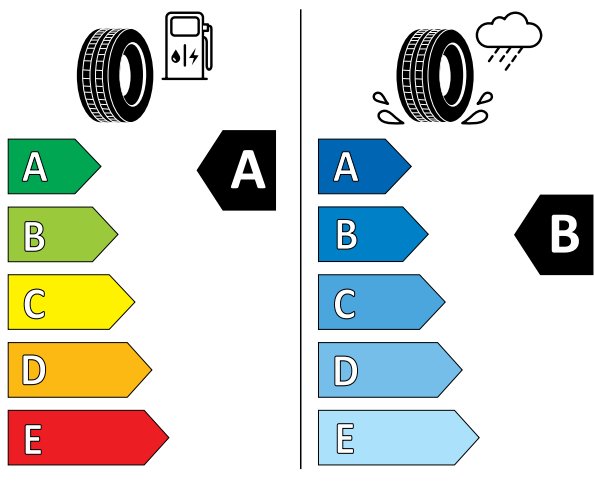
תווית נתוני צמיגים קדמיים



MICHELIN 459774  
255/45R19 104 H XL C1

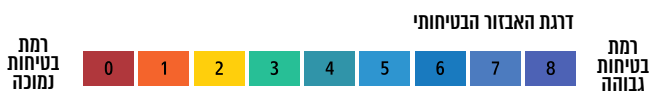


MICHELIN 034974  
235/50R19 103 H XL C1



תווית נתוני הצמיגים מסווגת את היעילות האנרגטית של הצמיג, את אחיזתו בכבישים רטובים ורמת הרעש החיצוני מהצמיג.

\* נתוני צריכת החשמל וטווח הנסיעה החשמלית מתפרסמים על פי הדין לפי בדיקות המעבדה. צריכת החשמל וטווח הנסיעה החשמלית בפועל מושפעים גם מתנאי הדרך, מתחזוקת הרכב וממאפייני הנהיגה.



קוד דגם	דגם	רמת האיזבור הבטיחותי
313	XC40 Single motor Ultimate dark	7
314	XC40 Twin motor Ultimate dark	7

מקרא: ● מערכת מותקנת בדגם הרכב ○ מערכת אופציונאלית להתקנה ✘ מערכת שאינה מותקנת בדגם הרכב

פירוט מערכות הבטיחות המותקנות ברכב:

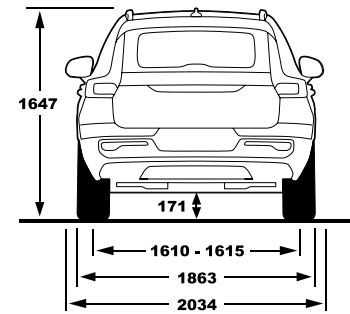
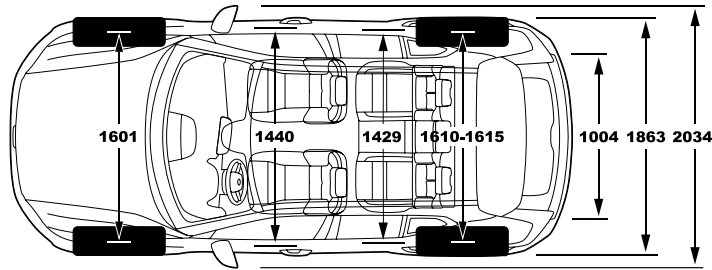
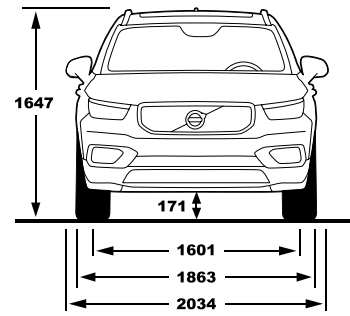
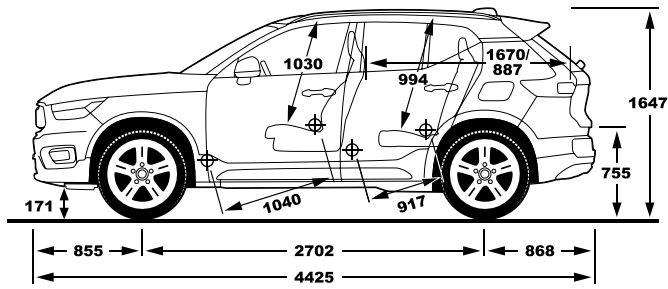
7 כריות אוויר	● בקרת מהירות חכמה (ISA)	● מערכת שליטה באורות גבוהים ונמוכים	● מערכת התרעה במצב של עייפות נהג
● בלימה אוטומטית בעת חירום	● מצלמות רוורס	● מערכת זיהוי לתמרורי תנועה	✘ מערכת להתרעה על השארת ילדים ברכב
● מערכת זיהוי כלי רכב ב"שטח מת"	● חיישני חגירת חגורות בטיחות (קדמיים ואחוריים)	● מערכת לבלימת חירום מפני הולכי רגל או רוכבי אופניים	
● בקרת שיוט אדפטיבי	● מערכת אקטיבית למניעת סטייה מנתיב	● בלימה אוטומטית בנסיעה לאחור	

דרגת זיהום אוויר מרכב מנועי\*



נתוני היצרן על-פי בדיקת מעבדה. תקן 715/2007 EC  
\*\*המדד מחושב לפי תקנות אוויר נקי (גילוי נתוני זיהום אוויר מרכב מנועי בפרסומת), התשס"ט 2009

דגם	צריכת חשמל (קוט"ש/100 ק"מ) WLTP	טווח נסיעה חשמלית משולבת (ק"מ) WLTP	דרגת זיהום אוויר
XC40 Single motor	18.9	417	1
XC40 Twin motor	24.1	414	1



סניף הרצליה: המנפים 10 הרצליה פיתוח 09-9577700 • סניף תל אביב: יצחק שדה 17, 03-6255600 • סניף ראשל"צ: השר חיים  
 שפירא 25, 03-9433600 • סניף ירושלים: יד חרוצים 19 א.ת. תלפיות, 074-7448888 • סניף חיפה: דרך יפו 137 א', 04-8514110  
 סניף באר שבע: "מאיר" א.ל. שירותי רכב בע"מ, הסדנא 5, 08-6274332 • סניף רעננה: התדהר 3, א.ת. רעננה צפון, 09-7628701

www.volvocars.co.il \*3011

**מאיר**  
 חברת המכוניות ומשאיות בי"מ

V O L V O

Pure Electric



**XC40**  
**RECHARGE**

# XC40 RECHARGE

## Pure Electric

VOLVO - Specification for Israel

וולוו - מפרט לישראל

MODEL	P8	P6	דגם
Engine type	מנוע חשמלי טוויין EAD3.1 (קדמי+אחורי)	מנוע חשמלי סינגל EAD3.4	סוג המנוע
Max. output KW electric	300	170	הספק מירבי קילוואט חשמלי
Max. output HP electric	407	231	הספק מירבי כ"ס חשמלי
Max. torque N/m electric	660	330	מומנט מירבי N/M חשמלי
Drive line	כפולה	קדמית	הנעה
Turning circle (curb to curb)	11.4	11.4	קוטר סיבוב (במטרים, בין מדרכות)
Boot capacity/liters	452	452	נפח תא מטען (בליטרים)
Acceleration 0-100 KM/H	4.9	7.4	תאוצה מ-0 ל-100 קמ"ש (שניות)
Top speed KM/H	180	160	מהירות מירבית בקמ"ש מוגבלת אלקטרונית
Battery content, total amount of energy (kWh)(Nominal)	78	69	קיבולת סוללה קילוואט/שעה



# XC40 RECHARGE

## XC40 RECHARGE PURE ELECTRIC

### Standard & Optional Equipment

P8

P6

### ציוד סטנדרטי ותוספות

Audio & Entertainment	מערכת שמע ובידור		
Harman Kardon Premium Sound	●	●	מערכת שמע Harman Kardon
Bluetooth connection	●	●	דיבורית Bluetooth + הזרמת שמע
2 Type-C Connectors, Front	●	●	שני חיבורי Type-C בקונסולה הקדמית
12,3 inch Driver Display, Gen 2	●	●	לוח מחוונים "12.3" וירטואלי
Centre Display with touch screen	●	●	מסך מגע מרכזי צבעוני
Speech function	●	●	מערכת הפעלה קולית Google Assistant
Inductive charging for smartphone + NFC*	●	●	טעינה אלחוטית למכשירים ניידים תומכים בקונסולה הקדמית*
Interior Design	עיצוב פנים		
Artificial Leather heated steering wheel with Uni deco inlay, 3 spoke, Sport	●	●	גלגל הגה מחומם הכולל עיטור מתכתי
Gearlever knob, leather R**	○	●	ידית הילוכים מצופה בעור**
Gearlever knob, PU with unideco**	○	●	ידית הילוכים מהודרת**
Cutting Edge decor inlays	●	●	דיפון פנים מסוג Cutting Edge בקונסולה
Pedal R-design	●	●	דוושות משולבות אלומיניום
Charcoal roof colour interior	●	●	ריפוד תקרה בצבע שחור
Interior Accessories	אבזור פנים		
Electronic climate control, 2 zone	●	●	בקרת אקלים אלקטרונית דו-אזורית
CleanZone (AQS with prevent at unlocking), Multifilter	●	●	מערכת לניטור איכות אוויר
Keyless entry	●	●	כניסה והתנעה ללא מפתח הכוללת פתיחת תא מטען ללא מגע יד
360° Camera	●	●	מצלמות 360
Parking assistance Gen3, front, rear & side	●	●	חיישני חניה קדמיים, אחוריים וצדדיים
Automatically dimmed inner and exterior mirrors	●	●	מראה פנימית ומראות צד המתכוונות למניעת סינוור
Luggage space in front, std	●	●	תא אחסון מתחת למכסה המנוע
Glovebox curry hook	●	●	וו נשיאה נשלף בתא הכפפות
First aid kit, DIN 13164	●	●	ערכת עזרה ראשונה
Height/length adjustable steering wheel	●	●	גלגל הגה מתכוונן למרחק ולגובה
Electrical parking brake	●	●	בלם חניה חשמלי עם שחרור אוטומטי
Centre armrest with cupholders	●	●	משענת יד משולבת בשורה השניה הכוללת מתקן כוסות
Rain sensor	●	●	חיישן גשם

\* לבחינת תאימות מכשיר הטלפון שברשותך למערכת אנא פנה לנציג המכירות  
\*\* חלק מהדגמים מגיעים עם ידית הילוכים מצופה בעור וחלק בודד . לבדיקת רכבך אנא פנה לאיש המכירות.





# XC40 RECHARGE

## XC40 RECHARGE PURE ELECTRIC

### Standard & Optional Equipment

P8

P6

### ציוד סטנדרטי ותוספות

Exterior Accessories	אבזור חיצוני		
Panoramic sun roof with power operation	●	●	חלון גג פנוראמי חשמלי
Tinted windows, rear side doors and cargo area	●	●	חלונות אחוריים כהים כולל חלון תא מטען
Power Operated Tailgate	●	●	פתיחת תא מטען חשמלית
Retractable rear view mirrors	●	●	מראות חיצוניות בעלות קיפול חשמלי
Black (019) rear view mirror covers	●	●	חיפוי מראות חיצוניות בצבע שחור (019)
Glossy black Skid Plates, Front & Rear	●	●	מגן פגוש אחורי וקדמי בצבע שחור
High gloss black decor side windows	●	●	מסגרת חלונות בשחור מבריק
Roof rails integrated Glossy black	●	●	פסי הטענה משולבים Glossy black
Pure Electric grill, colour coordinated / covered mesh	●	●	סבכה בסגנון Pure Electric
Safety	בטיחות		
Collision mitigation support, front	●	●	מערכת לבלימה אוטומטית
Airbag, Driver & Passenger	●	●	כריות אוויר קדמיות דו-שלביות
Inflatable Curtains	●	●	וילונות הגנה נפתחים
Knee airbag driver side	●	●	כרית הגנה לברכי הנהג
SIPS airbags	●	●	מערך אמצעי הגנה בפגיעה צדית הכולל כריות אוויר
Pyrotechnical pretensioners, front / rear outer positions	●	●	קדם מותחנים פירוטכניים מלפנים ומאחור
Whiplash protection, front seats	●	●	מערכת נגד "צליפת שוט" להגנה בשעת התנגשות מאחור
ESC - Electronic stability control	●	●	מערכת בקרת יציבות מתקדמת
EBA+ ABS - Emergency Brake Assist	●	●	מערכת עזר בבלימת חרום EBA+ABS
EBL, flashing brake flashing light and hazard warning	●	●	תאורת בילום אדפטיבית
Active high beam	●	●	תאורה קדמית חכמה הכוללת מעבר אוטומטי מאור דרך לאור נסיעה
Cut-Off switch passenger airbag	●	●	אפשרות לניתוק כרית האויר בצד הנוסע
Isofix - outer position rear seat	●	●	אמצעי עגינה למושבי בטיחות לילדים
Power child lock, rear side doors	●	●	נעילת ילדים חשמלית
Tyre pressure monitoring system EU	●	●	מערכת לניטור לחץ אויר בצמיגים
Hill Descent Control	●	●	בקרת ירידה במדרון
Road Sign Information, RSI	●	●	תצוגת תמרורים
Driver alert system	●	●	בקרת ערנות
Lane keeping aid	●	●	בקרת סטייה מנתיב אקטיבית
Blind spot Information System	●	●	מערכת לניטור רכב ב"שטח מת"
Collision warning and mitigation support, rear	●	●	התראה והכנה לפגיעה מאחור
Cross traffic alert	●	●	מערכת עזר אחורית לניטור תנועה חוצה בעת יציאה מחנייה
Adaptive cruise control With Traffic Jam Assist 4	●	●	בקרת שיוט אדפטיבית



# XC40 RECHARGE

## XC40 RECHARGE PURE ELECTRIC

### Standard & Optional Equipment

P8

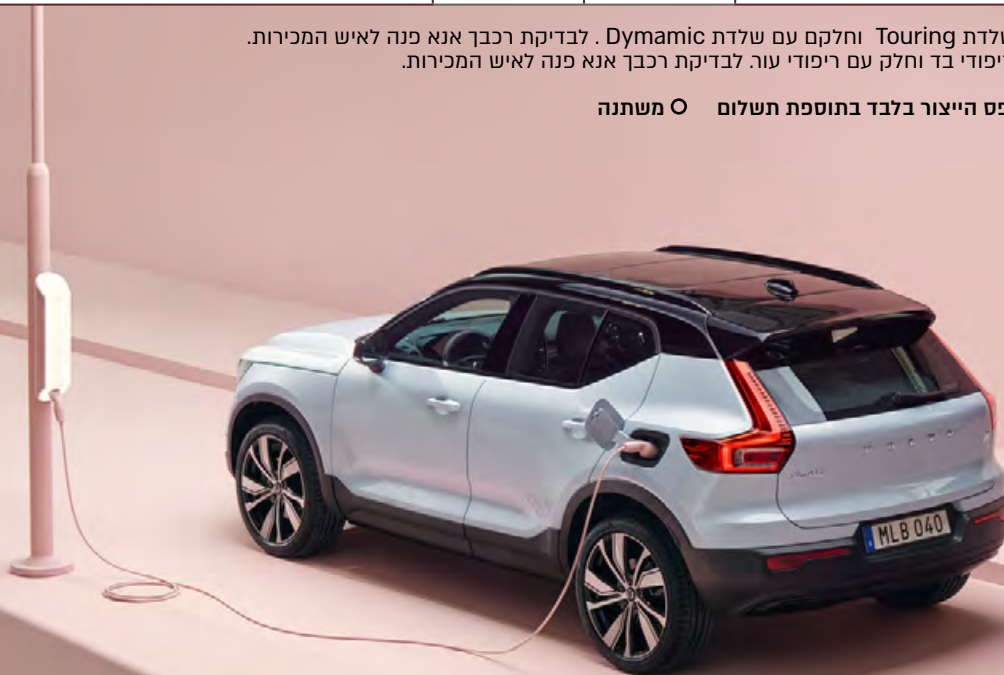
P6

### ציוד סטנדרטי ותוספות

Chassis			שלדה
Chassis, Dynamic****	○	...	שלדת דינמיק****
Chassis, Touring****	○	●	שלדת Touring****
Seats			מושבים
Leather uph. - Comfort*****	○	...	מושבי עור מובחר****
Microfiber ProTec, textil and vinyl*****	○	●	מושבי אריג משולב מיקרופייבר****
Power adjustable drivers seat with memory	●	●	כיוון מושב נהג חשמלי הכולל זיכרונות
Power adjustable passengers seat	●	●	כיוון מושב נוסע חשמלי
Mechanical Cushion Extension, Front Seats	●	●	כיוון אורך ידני בסיס מושב נהג ונוסע
4 way power adjustable lumbar support	●	●	תמיכה חשמלית לגב תחתון
Power foldable rear headrests from centre stack display	●	●	משענות ראש אחוריות בעלות קיפול חשמלי
Heated front seats	●	●	חימום למושבים הקדמיים
Lights			תאורה
Automatic lights control	●	●	חיישן אורות עם הפעלה אוטומטית
Approach light	●	●	תאורת גישה
Headlight high pressure cleaning	●	●	מתזי פנסים קדמיים
Interior illumination high level	●	●	חבילת תאורה מורחבת
LED Headlights Bending, Cornering	●	●	תאורת LED לאור דרך ולאור נסיעה טובת פניה
Foglights in front spoiler	●	●	פנסי ערפל קדמיים
Wheels			חישוקים וצמיגים
19" 5-Spoke Black Diamond-cut Alloy wheel	●	●	חישוקי סגסוגת "Pure Electric" בקוטר 19"
Front tire sizes 235/50R19	●	●	מידות הצמיגים הקדמיים 235/50
Rear tire sizes 255/45R19	●	●	מידות הצמיגים האחוריים 255/45
Repair kit	●	●	ערכה לתיקון תקרים

\*\*\*\* חלק מהדגמים מגיעים עם שלדת Touring וחלקם עם שלדת Dynamic. לבדיקת רכבך אנא פנה לאיש המכירות.  
\*\*\*\*\* חלק מהדגמים מגיעים עם ריפודי בד וחלק עם ריפודי עור. לבדיקת רכבך אנא פנה לאיש המכירות.

● סטנדרטי --- ניתן להוספה בכס הייצור בלבד בתוספת תשלום ○ משתנה



מכוניות וולוו משווקות בכל רחבי העולם, מסיבה זו יש הבדלים במפרט ובנתונים לארצות השונות. דף זה מתאר את המפרט לשוק הישראלי עפ"י נתוני היצרן ובתנאי ניסוי ביהח"ה. התמונות, המפרט והנתונים בפרוספקטים השונים הם כלליים, ואין לשייכם לשום דגם או שוק ספציפי. הציוד המופיע בהם אינו בהכרח ציוד סטנדרטי ואינו בהכרח כלול במחיר הרכב. היצרן והחברה שומרים לעצמם הזכות לתקן או לשנות הנתונים והמפרטים השונים ללא הודעה מוקדמת. פרסום זה מחליף כל פרסום קודם הנוגע לרכב זה. יעוץ ופרוט ניתן לקבל מנציג המכירות. אחריות - תקופת האחריות היא 36 חודשים או 100,000 ק"מ המוקדם מבניהם וכוללת עבודה וחלקים. בכפוף לתעודת האחריות. המפרט מתייחס לשנת מודל 2022.

# XC40 RECHARGE

## Pure Electric

# תקני בטיחות

## וזיהום אוויר

תווית נתוני צמיגים אחוריים

תווית נתוני צמיגים קדמיים

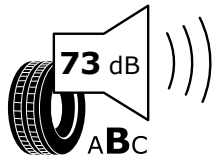
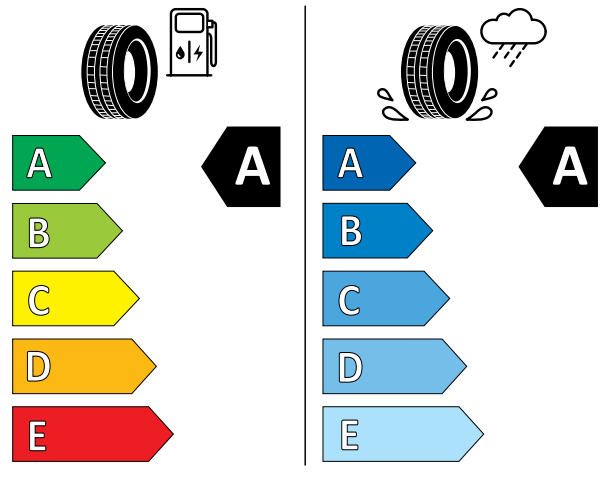
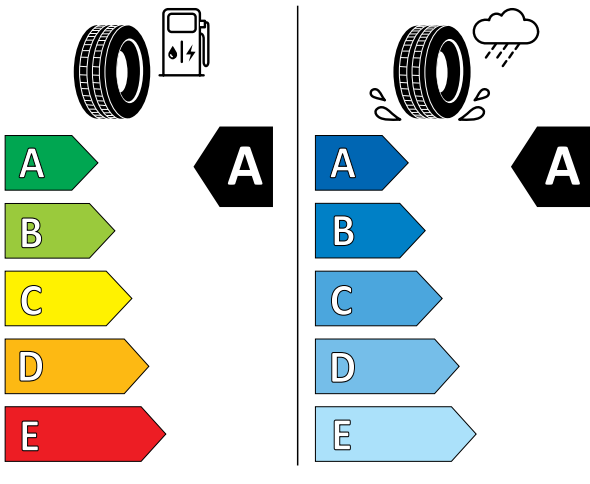


Continental 0311875

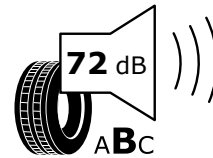
Continental 0311874

255/45 R 19 104 V XL C1

235/50 R 19 103 V XL C1



2020/740



2020/740

תווית נתוני הצמיגים מסווגת את היעילות האנרגטית של הצמיג, את אחיזתו בכבישים רטובים ורמת הרעש החיצוני מהצמיג.

נתוני צריכת החשמל וטווח הנסיעה החשמלית מתפרסמים על פי הדין לפי בדיקות המעבדה. צריכת החשמל וטווח הנסיעה החשמלית בפועל מושפעים גם מתנאי הדרך, מתחזוקת הרכב ומאפייני הנהיגה.

### דרגת האבזור הבטיחותי



קוד דגם	תיאור דגם	רמת האבזור הבטיחותי
297	XC40 Recharge Pure Electric P8	7
299	XC40 Recharge Pure Electric P6	7

מקרא: ● מערכת מותקנת בדגם הרכב ○ מערכת אופציונאלית להתקנה ✘ מערכת שאינה מותקנת בדגם הרכב

פירוט מערכות הבטיחות המותקנות ברכב:

7	נריות אוויר	● בקרת מהירות חכמה (ISA)	● מערכת שליטה באורות גבוהים ונמוכים	● מערכת התרעה במצב של עייפות נהג
●	בלימה אוטומטית בעת חירום	● מצלמות רוורס	● מערכת זיהוי לתמרוני תנועה	✘ מערכת להתרעה על השארת ילדים ברכב
●	מערכת זיהוי כלי רכב ב"שטח מת"	● חיישני חגירת חגורות בטיחות (קדמיים ואחוריים)	● מערכת לבלימת חירום מפני הולכי רגל או רוכבי אופניים	
●	בקרת שיוט אדפטיבית	● מערכת אקטיבית למניעת סטייה מנתיב	● בלימה אוטומטית בנסיעה לאחור	

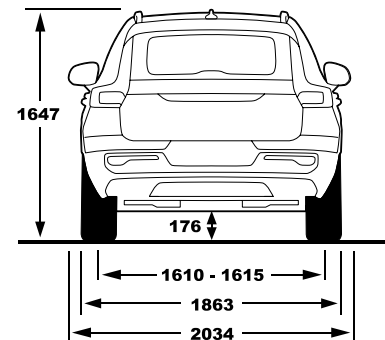
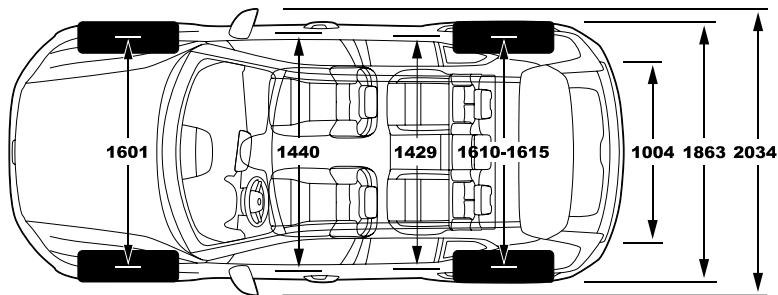
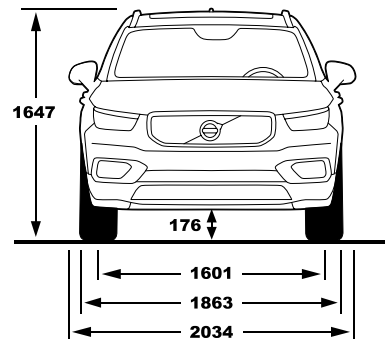
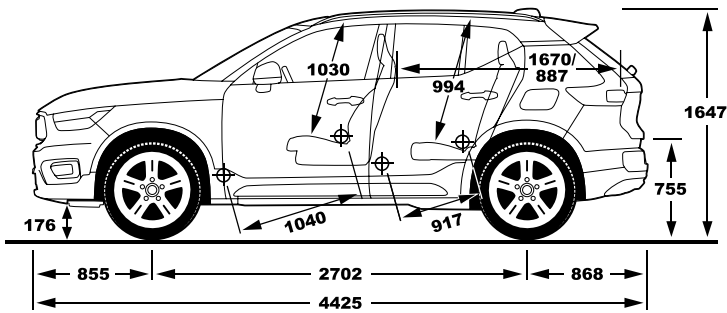
### דרגת זיהום אוויר מרכב מנועי\*



\*נתוני היצורן על-פי בדיקת מעבדה. תקן 715/2007 EC

\*\*המדד מחושב לפי תקנות אוויר נקי (נילוי נתוני זיהום אוויר מרכב מנועי בפרסומת), התשס"ט 2009

דגם	צריכת חשמל (קוט"ש/100 ק"מ)	טווח נסיעה חשמלי (משולב (ק"מ))	דרגת זיהום אוויר
XC40 Recharge Pure Electric P8	24.1	414	1
XC40 Recharge Pure Electric P6	20.8	400	1



ינואר 2022

סניף הרצליה: המנופים 10 הרצליה פיתוח 09-9577700 • סניף תל אביב: יצחק שדה 17, 03-6255600 • סניף ראש"צ: השר חיים שפירא 25, 03-9433600 • סניף ירושלים: יד חרוצים 19 א.ת. תלפיות, 074-7448888 • סניף חיפה: דרך יפו 137 א', 04-8514110 • סניף באר שבע: "מאיר" א.ל. שירותי רכב בע"מ, הסדנא 5, 08-6274332 • סניף רעננה: התדהר 3, א.ת. רעננה צפון, 09-7628701

www.volvocars.co.il \*3011

**במאיר**  
חברה לטכניקות ותחזוקת בטיחות