

STELVIO



זה שאתה נושם לא אומר שאתה חי

 סמילת




אבזור ומפרט טכני

280 כ"ס ל' 2.0	200 כ"ס ל' 2.0	נתונים טכניים
טכנולוגיית המנוע		
	4 בטור	מספר צילינדרים
	1,995	נפח מנוע (סמ"ק)
	ישירה	מערכת הזרקת דלק
	טורבו, מערכת WCAC	מערכת גדישה
	MultiAir 16V	שסתומים
	1:10.0	יחס דחיסה
280 / 5,250	200 / 4,500	הספק (כ"ס / סל"ד)
40.8 / 2,250	33.6 / 1,750	מומנט מרבי (קג"מ/סל"ד)
ביצועים		
230	215	מהירות מרבית (קמ"ש)
5.7	7.2	תאוצה 0-100 (קמ"ש)
מערכת הנעה		
	ALFA Q4 הנעה כפולה אקטיבית	הנעה
	אוטומטית 8 יחסי העברה	תיבת הילוכים
מערכת מתלים		
	ALFA™ Link עצמות עצה כפולות, 80% עשוי אלומיניום	קדמיים
	ALFA™ Link רב חיבורי, 45% עשוי אלומיניום	אחוריים
מערכת בלימה		
	IBS (Integrated Brake System) מערכת בלימה משולבת עם תגבור אלקטרוני מאנני מתקדם	סוג מערכת בלימה
מערכת היגוי		
	Dual-Drive חשמלי	מנגנון
	12	רדיוס סיבוב (מ')
מידות ומשקלים		
	4,687	אורך (מ"מ)
	1,903	רוחב (מ"מ)
	1,693	גובה (מ"מ)
	2,818	בסיס גלגלים (מ"מ)
	1,755	משקל עצמי (ק"ג)
	499	נפח תא מטען (ליטר)
	64	נפח מיכל דלק (ליטר)

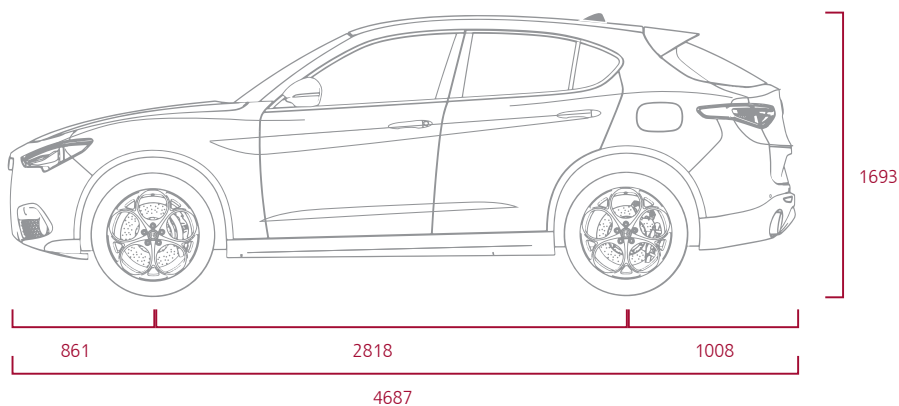
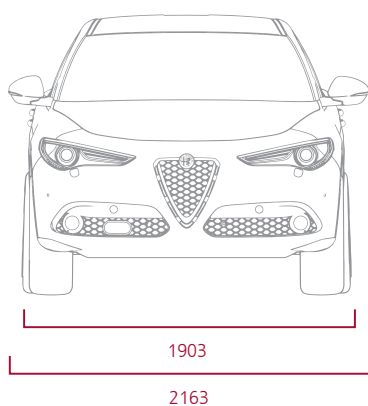
STELVIO



זה שאתה נושם לא אומר שאתה חי

Veloce	Sprint	Super	מערכות בטיחות
6	6	6	כריות אוויר
•	•	•	ניתוק כרית אוויר במושב הנוסע
•	•	•	IBS - מערכת בלימה משולבת הכוללת: • ABS - מערכת למניעת נעילת גלגלים • ASR - מערכת בקרת משיכה • AHW - מערכת איתות מצוקה בבלימת חרום • EBA - מערכת סייען בלימה • EBD - מערכת חלוקת כוח הבלימה • ESC - מערכת בקרת יציבות • HSA - מערכת סייען הידרדרות לאחור
•	•	•	מערכת התראת התנגשות חזיתית (FCW)
•	•	•	מערכת בלימה אוטומטית למניעת תאונות כולל זיהוי הולכי רגל (AEB)
•	•	•	מערכת התראה לסטייה מנתיב הנסיעה (LDW)
•	•	•	מערכת אקטיבית למניעת סטייה מנתיב
•	•	•	מערכת להתראה על עייפות
•	•	•	מערכת בקרת שיוט אדפטיבית עם מנגנון "זחילה בפקק"
•	•	•	מערכת אקטיבית להתראת המצאות רכבים ב- "שטח מת"
•	•	•	ISO FIX - התקנים למושב ילדים מאחור
•	•	•	TPMS - חיישני לחץ אוויר בגלגלים
•	•	•	חיישני חניה אחוריים וקדמיים
•	•	•	מצלמת נסיעה לאחור
•	•	•	התרעה על תנועה חוצה מאחור
•	•	•	שליטה אוטומטית באורות גבוהים
5	5	5	כוכבי בטיחות (EURONCAP) 
•	•	•	גלגל חליפי זמני
טכנולוגיה			
•	•	•	מערכת עצור וסע להפחתת תצרוכת דלק ופליטות מזהמים
•	•	•	ALFA DNA - מערכת ניהול מתקדמת למאפייני נהיגה בעלת 3 תוכניות נהיגה
•	•	•	מערכת גל הינע עשוי קרבון להפחתת משקל
•	•	•	בלם חניה חשמלי עם שחרור ודריכה אוטומטית
•	•	•	פיקוד הילוכים מגלגל ההגה
חיצוני			
20"	19"	18"	חישוקי סגסוגת קלה
•	•	•	פנסי חזית Bi-Xenon
•	•	•	תאורת יום בטכנולוגיית LED
•	•	•	מתזים לשטיפת פנסי החזית
•	•	•	מראות צד עם קפול חשמלי
מושחר	מושחר	כרום	גימור V בגריל קדמי
•	•	•	חלון גג פנורמי נפתח
•	•	•	Privacy glass חלונות אחוריים כהים
•	•	•	חיישני תאורה וגשם
•	•	•	KEY LESS פתיחה ונעילת דלתות ללא מפתח
•	•	•	תאורת אווירה בידיות פתיחת דלתות

•	•	•	דלת תא מטען חשמלית
אופציונלי			קאליפרים אדומים
•			דיפוזר אחורי
•			מסגרת חלונות ומראות צד בגימור שחור מבריק
נוחות ועיצוב פנימי			
•	•	•	בקרת אקלים דיגיטלית מפוצלת
•	•	•	פתחי מיזוג אוויר למושב האחורי
•	•	•	גלגל הגה מצופה עור מתכוונן לגובה ולמרחק
•	•	•	דוושות מאלומיניום
עור	Techno leather מושלב בד	בד	ריפוד
אלומיניום	אלומיניום	שחור	גימור פנימי
•			מושב Sport לנהג ונוסע מתכווננים חשמלית עם זכרונות למושב הנהג
•			תמיכת גב תחתון מתכווננת
•			חימום מושבים קדמיים
•			חימום גלגל הגה
•	•	•	מושב אחורי מפוצל ומתקפל
•	•	•	מראה מרכזית ומראות צד מתכהות אוטומטית
•	•	•	משטח טעינה אלחוטית
•	•	•	תאורת אווירה פנימית
מערכת בידור			
8.8"	8.8"	8.8"	ALFA Connect מסך טאצ' צבעוני ראשי רחב
•	•	•	ממשק Apple CarPlay / Android Auto (למכשירים תומכים)
7"	7"	7"	מסך מידע TFT צבעוני בלוח המחוונים
•	•	•	Rotary Pad - כפתור שליטה ראשי על מערכות הרכב
•	•	•	מערכת שמע מתקדמת הכוללת 8 רמקולים





alfaromeo.co.il | *8545 | **במלת** תמורת נתיבות

אולמות תצוגה: תל אביב - יגאל אלון 90 | הרצליה - המנופים 15 | פתח תקווה - רבניצקי 9 | ירושלים - דרך בית לחם 146 | חיפה - דרך יפו 152 | נף הגליל - העבודה 13 | ראשון לציון - האצ"ל 18

התמונות, המפרטים והנתונים הנ"ל הינם בעלי אופי של מידע כללי בלבד ואינם שייכים לדגם מסוים. המפרט המופיע אינו בהכרח המפרט הסטנדרטי. המפרט עשוי לכלול פרטים/תוספות אופציונליים בתשלום. היצרן והחברה שומרים לעצמם את הזכות לתקן או לשנות את הנתונים והמפרטים השונים בכל עת וללא הודעה מוקדמת. ניתן לקבל ייעוץ ופירוט מנציגי המכירות באולמות התצוגה. נתוני צריכת הדלק הם לפי בדיקות מעבדה. צריכת הדלק בפועל מושפעת גם מתנאי הדרך, מתחזוקת הרכב ומאפייני הנהיגה ויכולה אף להגיע לפער משמעותי ביחס לנתוני מעבדה. מערכות בטיחות נועדו לסייע לנהגת אך לא להחליפומה. על הנהגת להיות בשליטה על הרכב בכל עת. המערכות אינן מחליפות בשום אופן את הנהג ואחריותו לפעול ולנהוג בהתאם להוראות הדין והזהירות המתחייבים מכל מקרה ונסיבות ואל לזלזל להסתמך עליהן. התמונות להמחשה בלבד. ט.ל.ח.

קוד דגם	תיאור דגם	רמת האבזור הבטיחותי
229	STELVIO SUPER AWD 200HP	6
232	STELVIO SPRINT AWD 200HP	6
233	STELVIO VELOCE AWD 280HP	6



פירוט מערכות הבטיחות המותקנות ברכב ברמת גימור SUPER, SPRINT, VELOCE

- 6 כריות אוויר
- מערכת אקטיבית למניעת סטייה מנתיב
- מערכת בלימה אוטומטית בעת חירום
- בקרת שיוט אדפטיבית
- מערכת זיהוי הולכי רגל
- מערכת זיהוי הרכב אופניים ואופנועים
- מערכת זיהוי כלי רכב ב"שטח מת"
- מצלמת חורס
- × חיישני חגורות בטיחות
- שליטה אוטומטית באורות גבוהים
- × מערכת זיהוי תמרורי מהירות
- × בלימה אוטומטית בבנייה לאחור
- התרעה במצב של עייפות נהג
- × מערכת להתרעה על השארת ילדים ברכב
- × בקרת מהירות חכמה (ISA)
- מערכת לבלימת חרום מפני הולכי רגל ואופניים

מקרא

- מערכת מותקנת בדגם הרכב
- מערכת אופציונלית להתקנה
- × מערכת שאינה מותקנת בדגם הרכב

דגם	צריכת דלק משולבת בליטרים ל-100 ק"מ*	דרגת זיהום אוויר
STELVIO SUPER AWD 200HP	8.5	דרגה 15
STELVIO SPRINT AWD 200HP, TI	8.6	דרגה 15
STELVIO VELOCE AWD 280HP	8.9	דרגה 15

דרגת זיהום אוויר לרכב מנועי**



* נתוני היצרן, על פי בדיקת מעבדה. תקן EU 1151/2017
** הדרגה מחושבת לפי תקנות אוויר נקי (גילוי נתוני זיהום אוויר מרכב מנועי בפרסומות), התשס"ט 2009.



STELVIO 

זה שאתה נושם לא אומר שאתה חי



אבזור ומפרט טכני

נתונים טכניים	
2.9 ל' 510 כ"ס	
טכנולוגיית המנוע	
מספר צילינדרים	V6 90°
נפח מנוע (סמ"ק)	2,891
מערכת הזרקת דלק	ישירה
מערכת גדישה	בי-טורבו, מערכת WCAC
שסתומים	24V
יחס דחיסה	1:9.3
הספק (כ"ס / סל"ד)	6,500 / 510
מומנט מרבי (קג"מ/סל"ד)	2,500 / 61.2
ביצועים	
מהירות מרבית (קמ"ש)	283
תאוצה 0-100 קמ"ש (שניות)	3.8
מערכת הנעה	
הנעה	הנעה כפולה אקטיבית ALFA Q4
תיבת הילוכים	אוטומטי 8 יחסי העברה קדמיים
דיפרנציאל	דיפרנציאל מכאני עם מערכת ALFA Active Torque Vectoring
מערכת מתלים	
קדמיים	ALFA™ Link עצמות עצה כפולות, 80% עשוי אלומיניום
אחוריים	ALFA™ Link רב חיבורי, 45% עשוי אלומיניום
מערכת בלימה	
סוג מערכת בלימה	Integrated Brake System (IBS) מערכת בלימה משולבת עם תגבור אלקטרו מכאני מתקדם
מערכת היגוי	
מנגנון	חשמלי, Dual-Drive
רדיוס סיבוב (מ')	11.75
יחס היגוי	12
ידידותיות לסביבה	
תצרוכת דלק עירוני (ק"מ/ליטר)	8.5
תצרוכת דלק בינעירוני (ק"מ/ליטר)	13.3
תצרוכת דלק משולב (ק"מ/ליטר)	11.1
פליטות CO ₂ (גרם/ק"מ)	210
מידות ומשקלים	
משקל עצמי (ק"ג)	1,830
אורך (מ"מ)	4,702
רוחב (מ"מ)	1,955
גובה (מ"מ)	1,681
בסיס גלגלים (מ"מ)	2,818
מפסק סרנים (מ"מ, קדמי / אחורי)	1,622/1,675
נפח תא מטען (ליטר)	499
נפח מיכל דלק (ליטר)	64
מספר מקומות ישיבה כולל נהג	5

חיצוני	
•	חישוקי סנסוגת קלה
255/45 R20 - 285/40 R20	מידות צמיגים (אחורי - קדמי)
•	תאורת קסנון (35W)
•	תאורת יום בטכנולוגיית LED
•	מערכת שטיפת פנסים
•	תאורת בלימה אחורית בטכנולוגיית LED
•	מראות צד חשמליות בצבע הרכב עם איתות צד בטכנולוגיית LED
•	קיפול חשמלי למראות הצד
4	מספר אגוזים
•	גג נפתח פנוראמי
•	Privacy glasses חלונות אחוריים כהים
•	KEY LESS פתיחה ונעילת דלתות ללא מפתח
צהוב	קאליפר צבעוני
•	דלת תא מטען בפתיחה וסגירה חשמלית
נחות ועיצוב פנימי	
אדפטיבית	בקרת שיט ACC
•	מערכת מגביל מהירות
•	בקרת אקלים דיגיטאלית מפוצלת
•	פתחי מיזוג אחוריים
•	תא אחסון מרכזי מקורר
•	גלגל הגה מצופה עור מתכוונן לגובה ולמרחק
•	גלגל הגה ספורטיבי הכולל לחצן התנעה START משולב קרבון, אלקנטרה ועור
•	סך TFT צבעוני בלוח המחוונים בגודל 7"
•	פנל סף מאלומיניום
•	דוושות מאלומיניום
מושב ספורט מקצועי, עור משולב אלקנטרה	מושבים
•	מושב נהג ונוסע מתכווננים חשמלית עם זכרונות מיקום למושב נהג
•	גימורי קרבון בקונסולה מרכזית
•	חימום מושבים קדמיים
•	חימום גלגל הגה
•	מראה מרכזית מתכהה אוטומטית
•	משענת יד קדמית עם תא אחסון
•	משענת יד אחורית
•	מושב אחורי מפוצל ומתקפל
•	4 שקעי USB
•	מצפן דיגיטאלי

מערכות בטיחות	
6	כריות אוויר
•	מערכת בלימה משולבת הכוללת: (Integrated Brake System) IBS
•	ABS
•	ASR - מערכת בקרת משיכה
•	AHW - מערכת איתות מצוקה בבלימת חירום
•	EBA - מערכת סייען בלימה
•	EBD - מערכת חלוקת כוח הבלימה
•	ESC - מערכת בקרת יציבות
•	HSA - מערכת סייען הידרדרות לאחור
•	FCW - מערכת התראת התנגשות חזיתית
•	AEB - מערכת בלימה אוטומטית למניעת תאונה עד מהירות 65 קמ"ש
•	LDW - מערכת התראה לסטייה מנתיב הנסיעה
•	BSM - מערכת התראת הימצאות רכבים ב"שטח מת"
•	ISO FIX - התקנים למושב ילדים מאחור
•	TPMS - חיישני לחץ אוויר בגלגלים
•	DST - מערכת הפעלת כוח היגוי במצבים קיצוניים
•	חיישני תאורה וגשם
אחורי + קדמי	חיישני חנייה מקוריים
•	מצלמת נסיעה לאחור
•	מערכת תאורת אור גבוה אוטומטית
5	כוכבי בטיחות EURO NCAP
טכנולוגיה	
•	מערכת עצור וסע להפחתת תצרוכת דלק ופליטות מזהמים
•	ALFA DNA PRO - מערכת ניהול מתקדמת למאפייני נהיגה בעלת 4 תוכניות נהיגה
•	ALFA ACTIVE SUSPENSION - מערכת מתלים אדפטיבית
•	מערכת גל הינע עשוי קרבון להפחתת משקל
•	בלם חנייה חשמלי עם שחרור ודריכה אוטומטית
•	HDC מערכת בקרת ירידה במדרון
•	פיקוד הילוכים מגלגל ההגה

מערכות בידור	
•	ALFA Connect - מסך צבעוני ראשי רחב
8.8	גודל מסך מידע ראשי (אינץ')
•	Rotary Pad - כפתור שליטה ראשי על מערכות הרכב
•	מערכת שמע Harman Kardon מתקדמת הכוללת 14 רמקולים כולל סאבוופר
•	דיבורית BT
•	חיבורי AUX / USB / BT AUDIO
•	שליטה מגלגל ההגה על מערכת השמע והדיבורית
•	פיקוד קולי על מערכת השמע והדיבורית

צבעי מרכב



048
שחור וולקנו



035
אפור מטאליקו



318
אפור מגנזיום



082
בז' טיטניום



092
כחול מונטה קרלו



620
כסוף סילברסטון



414
אדום אלפא



217
לבן אלפא



480
חום אטנה

TRICOAT



361
אדום 8C



248
לבן טריו

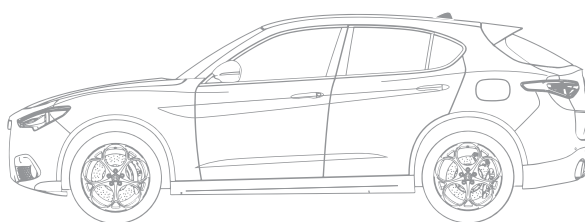
חישוקים



5N - 20" CLASSICO QUADRIFOGLIO



1955
2163



2818
4702

1681

המפרט הטכני אינו סופי וייתכנו בו שינויים בהתאם להוראות היצרן ו/או החלטות החברה. המפרט נועד להמחשה בלבד ואינו מחייב את החברה ו/או את היצרן. המפרט הטכני הסופי יינתן ללקוח בהתאם לבקשתו לפני קבלת הרכב.





*8181

f | www.alfaromeo.co.il



אולמות תצוגה: הרצליה - המנופים 15 | ירושלים - דרך בית לחם 146 | חיפה - דרך יפו 152 | נוף הגליל - העבודה 13 | ראשון לציון - האצ"ל 18

התמונות, המפרטים והנתונים הנ"ל הינם בעלי אופי של מידע כללי בלבד ואינם שייכים לדגם מסוים. המפרט המופיע אינו בהכרח המפרט הסטנדרטי. המפרט עשוי לכלול פרטים/תוספות אופציונליים בתשלום. היצרן והחברה שומרים לעצמם את הזכות לתקן או לשנות את הנתונים והמפרטים השונים בכל עת וללא הודעה מוקדמת. ניתן לקבל ייעוץ ופירוט מנציגי המכירות באולמות התצוגה. צריכת הדלק בפועל עשויה להיות גבוהה יותר והיא מושפעת מאופי הנהיגה וגורמים נוספים התמונות להמחשה בלבד. טל"ח.

רמת האבזור הבטיחותי:



קוד דגם	תאור דגם	רמת האבזור הבטיחותי
186	STELVIO QV 8AT 510HP	5

פירוט מערכות הבטיחות המותקנות ברכב ברמת גימור QV:

- מצלמת חורס
- מערכת אקטיבית למניעת סטייה מנתיב
- חיישני חגורת בטיחות
- זיהוי רוכבי אופניים ואופנועים
- בלימה אוטומטית בעת חירום
- זיהוי תמרורי תנועה
- 6 כריות אוויר
- בקרת סטייה מנתיב
- ניטור מרחק מלפנים
- זיהוי כלי רכב "בשטח מת"
- בקרת שיוט אדפטיבית
- זיהוי הולכי רגל

מקרא:

- מערכת מותקנת בדגם הרכב
- × מערכת שאינה מותקנת בדגם הרכב

מדד זיהום אוויר*



*המדד מחושב לפי תקנות אוויר נקי (גילוי נתוני זיהום אוויר מרכב מנועי בפרסומת), התשס"ט 2009

דגם	נתוני צריכת דלק (ליטר/100 ק"מ)	מדד זיהום אוויר*
STELVIO QV 510HP 8AT	עירוני 11.7 בינעירוני 7.5	15