

# RX

RX 300 | RX 450h

 LEXUS  
EXPERIENCE AMAZING



התמונה להמחשה בלבד. סל.ח.



---

## RX 300 | RX 450h

---

### **לקסוס RX הקרוסאובר העוצמתי**

RX הוא אחד הדגמים המשמעותיים וחלוץ קטגוריית ה-SUV היוקרתית. ה-RX המקורי שהושק בשנת 1998 היה ייחודי בזמנו: רכב SUV יוקרתי ששילב בין איכות נהיגה של רכב סלון ליתרונות של רכב גבוה וגדול, וככזה הוא נחל הצלחה מיידית והעניק השראה לפלח שוק חדש וחיוני. לאורך השנים, מאז יציאתו לשוק, שיפרה לקסוס את ה-RX בהתמדה והוא הפך עד מהרה לאחד הדגמים הנמכרים ביותר שלה בעולם. העובדה שה-RX הפך למכונית ההיברידיט בהטענה עצמית היוקרתית הראשונה של לקסוס – והראשונה בעולם – מעידה על חשיבותו למותג. ל-RX שורה של שדרוגים עיצוביים, טכניים ודינמיים והכל, תוך שמירה על היותו "יחיד במינו" עם קווים נועזים ועצמה בשילוב מושלם עם נוחות, מרחב ויוקרה.

# מובילות טכנולוגית

בכל מקום שבו תהיו, מרגיע לדעת שלקסוס RX הוא אחד מדגמי הקרוסאובר הבטוחים ביותר שיוצרו אי פעם. כל דגמי RX מאובזרים בחבילת הבטיחות LEXUS SAFETY+ SYSTEM העדכנית ביותר, הכוללת טכנולוגיות מתקדמות העוזרות למנוע את שלושת סוגי התאונות הנפוצות ביותר: התנגשויות בין חלק קדמי לאחורי, סטייה מנתיב ותאונות שבהן מעורבים הולכי רגל.





\*התמונה להמחשה בלבד. סג'ת.





10:10 AM

- Phone
- Waze
- Maps
- Messages
- Now Playing
- LEXUS
- Spotify
- WhatsApp
- Podcasts
- Audiobooks



90

RADIO MEDIA CH TRACK HI

TUNE

2:10

HI

COOLIA



\*התמונות לרמחשה בלבד. סג'ח.



**01. מערכת מולטימדיה**

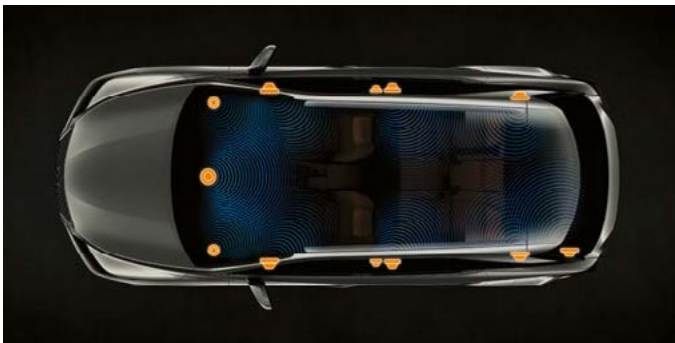
לקסוס RX מגיע עם מערכת מולטימדיה מפנקת ועשירה הכוללת לראשונה בלקסוס מסך מגע רחב כסטנדרט, 12 או 15 רמקולים כולל סאב-וופר וממשק נוח לחיבור הטלפון.

**02. משטח שליטה על מערכות הרכב**

לקסוס RX כולל בנוסף למסך המגע הרחב, גם משטח שליטה במערכות הרכב בטכנולוגיית LEXUS TOUCH PAD באמצעותו ניתן לשלוט על מערכת המולטימדיה, הגדרות הרכב ובקרת האקלים.



01



01



02



## מולטימדיה ותקשורת

RX 450h					RX 300		מולטימדיה ותקשורת
PREMIUM LONG	F-SPORT	BLACK EDITION	PREMIUM	EXCLUSIVE	PREMIUM	LUXURY	
■	■	■	■	■	■	■	מסך מגע צבעוני רחב בגודל 12.3" בטכנולוגיית LEXUS DISPLAY AUDIO לשליטה על מערכות הרכב
■	-	■	■	■	■	■	מערכת שמע עם רדיו דיסק קורא MP3-DVD ובעלת 12 רמקולים כולל סאב-וופר תוצרת PIONEER®
-	■	-	-	-	-	-	מערכת שמע עם רדיו דיסק קורא MP3-DVD ובעלת 15 רמקולים כולל סאב-וופר תוצרת MARK LEVINSON®
■	■	■	■	■	■	■	פיקוד מההגה על מערכת השמע, הטלפון והגדרות הרכב
■	■	■	■	■	■	■	ממשק מולטימדיה תומך APPLE CAR PLAY®
■	■	■	■	■	■	■	קישורית BLUETOOTH® לניגון קבצי שמע מהטלפון ושקעי USB
■	■	■	■	■	■	■	שקעי טעינה USB למושב האחוריים
■	■	■	■	■	■	■	שעון אנלוגי עם תאורת רקע בטכנולוגיית LED בקונסולה העליונה
■	-	■	■	■	■	■	לוח מחוונים אנלוגי בגודל 4.2"
-	■	-	-	-	-	-	לוח מחוונים F-SPORT דיגיטלי דינמי
■	■	■	■	■	■	■	משטח שליטה על מערכת הרכב בטכנולוגיית LEXUS TOUCHPAD
■	■	■	■	■	■	■	משטח הטענה אלחוטי Qi (למכשירים תומכים)

# מערכות בטיחות מתקדמות

לקסוס RX כולל כסטנדרט את מערכת LEXUS SAFETY+ SYSTEM שהינה מערכת הבטיחות המתקדמת ביותר של לקסוס והיא כוללת חבילת בטיחות אקטיבית שפותחה כדי לסייע לנהג ולהפחית את הסיכוי להתרחשות תאונות ואת חומרתן.

## מערכת התראה ומניעת סטייה מנתיב אקטיבית

LANE TRACE ASSIST (LTA)

במקרה של סטייה מנתיב ללא איתות, המערכת מתריעה ע"י חיווי קולי וויזואלי ואף מבצעת תיקון אקטיבי בכדי לשמור על מרכז הנתיב.

## מערכת אורות גבוהים אוטומטית למניעת סוור

AUTOMATIC HIGH BEAM (AHB) רכבים חולפים

המערכת נועדה לשפר את הנראות והראות במהלך נהיגת הלילה. המערכת מדליקה ומכבה את האורות הגבוהים באופן אוטומטי בהתחשב בתנועה המגיעה ממול.

התמונות להמחשה בלבד. סל.ת.

\*המערכת זמינה ברמות הגימור PREMIUM, PREMIUM LONG, F-SPORT, BLACK EDITION

**זיהוי רכבים בשטח מת**  
(BSM) BLIND SPOT MONITOR

המערכת מתריעה בפני הנהג על הימצאות רכבים מצידי הרכב, בשטח המת של הנהג. כאשר המערכת מזהה רכבים בשטח זה, היא מתריעה בפני הנהג באמצעות התראה וויזואלית במראה החיצונית. בכך מסייעת המערכת לשמירה על בטיחות מרבית בזמן מעבר בין נתיבים.\*

**מערכת לזיהוי תמרורי תנועה**  
ROAD SIGN ASSIST (RSA)

המערכת מזהה את התמרורים וסימני הדרך באמצעות המצלמה המתקדמת ומציגה את המידע ע"י חיווי ייעודי בלוח המחוונים.

**בקרת שיוט אדפטיבית**

DYNAMIC RADAR CRUISE CONTROL (DRCC)  
המערכת נועדה להקל על הנהג בזמן נסיעות ארוכות בכבישים ראשיים ע"י שמירת מרחק בטוח קבוע מהרכב שמלפנים. המערכת יודעת להגיע גם למצב של עצירה מלאה ונסיעה ב"זחילה".

**מערכת קדם התנגשות**

PRE-COLLISION SYSTEM (PCS)  
**לסיוע במצבי חירום**

המערכת כוללת מתיחת חגורות הבטיחות, הגברת עוצמת הבלמים ובלימה אוטונומית. המערכת מזהה גם הולכי רגל ביום ורוכבי אופניים ביום ובלילה.

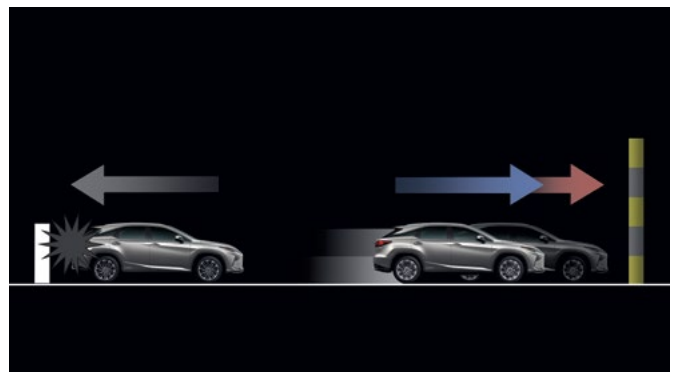


## מערכות בטיחות

RX 450h					RX 300		מערכות בטיחות
PREMIUM LONG	F-SPORT	BLACK EDITION	PREMIUM	EXCLUSIVE	PREMIUM	LUXURY	
■	■	■	■	■	■	■	אורות בלימה אדפטיביים בבלימת חירום
■	■	■	■	■	■	■	חלוקת כוח בלימה אלקטרונית (EBD) ELECTRONIC BRAKE-FORCE DISTRIBUTION
■	■	■	■	■	■	■	מערכת למניעת נעילת גלגלים בעת בלימה (ABS) ANTI-LOCK BRAKING SYSTEM
■	■	■	■	■	■	■	מערכת בלימה מתמשכת במצב עמידה (BHS) BRAKE HOLD SYSTEM
■	■	■	■	■	■	■	סייען בלימה אוטונומית בעת חנייה (PSKB) PARKING SUPPORT BRAKE
■	■	■	■	■	■	■	מערכת עזר לבלימה (BAS) BRAKE ASSIST SYSTEM
■	■	■	■	■	■	■	מערכת לזינוק בעלייה (HAC) HILL-START ASSIST CONTROL
■	■	■	■	■	■	■	מערכת התראה לירידת לחץ אוויר בצמיגים (TPWS) TYRE PRESSURE WARNING SYSTEM
■	■	■	■	-	■	-	מערכת התראה על תנועה חוצה מאחור (RCTAB) REAR CROSS TRAFFIC ALERT & BRAKE
■	■	■	■	-	■	-	מערכת לזיהוי עצמים בשטחים מתים (BSM) BLIND SPOT MONITOR
■	■	■	■	■	■	■	מערכת בקרת דינמיות הרכב (VDIM) VEHICLE DYNAMICS INTEGRATED MANAGEMENT
■	■	■	■	■	-	-	בקרת בלימה אלקטרונית (ECB) ELECTRONIC CONTROLLED BRAKING
■	■	■	■	■	■	■	בקרת היגוי אקטיבית בפניות (ACA) ACTIVE CORNERING ASSIST
<b>בטיחות פסיבית</b>							
■	■	■	■	■	■	■	10 כריות אוויר: 2 קדמיות, 2 צד קדמיות, 2 מסוג "וילון", 2 ברכי הנהג והנוסע ו-2 צד אחוריות
■	■	■	■	■	■	■	חיישן חגורות בטיחות בעל חיווי ויזואלי וקולי
■	■	■	■	■	■	■	עיגון כיסא ילדים במושב האחורי בתקני ISOFIX
<b>מערכות בטיחות מתקדמות +LSS</b>							
■	-	■	■	■	■	■	מערכת אורות גבוהים אוטומטית למניעת סנוור רכבים חולפים (AHB) AUTOMATIC HIGH BEAM
-	■	-	-	-	-	-	מערכת אורות גבוהים אדפטיבית למניעת סנוור רכבים חולפים (AHS) ADAPTIVE HIGH-BEAM SYSTEM
■	■	■	■	■	■	■	בקרת שיוט אדפטיבית ממצב עמידה (DRCC) DYNAMIC RADAR CRUISE CONTROL
■	■	■	■	■	■	■	מערכת התראה על סטייה ושמירת נתיב אקטיבית (LTA) LANE TRACE ASSIST
■	■	■	■	■	■	■	מערכת לסיוע במצבי חירום הכוללת מתיחת חגורות הבטיחות, הגברת עוצמת הבלמים ובלימה אוטונומית (PCS) PRE-COLLISION SYSTEM
■	■	■	■	■	■	■	מערכת לזיהוי תמרורי תנועה (RSA) ROAD SIGN ASSIST







\*התמונות להמחשה בלבד. טל.ח.

אבזור חוץ

RX 450h					RX 300		חוץ
PREMIUM LONG	F-SPORT	BLACK EDITION	PREMIUM	EXCLUSIVE	PREMIUM	LUXURY	
■	■	■	■	■	■	■	תאורת יום בטכנולוגיית DAYTIME RUNNING LIGHTS (DRL)
■	-	■	■	■	■	■	פנסי חזית TRIPLE BI-LED עם תאורה גבוהה אוטומטית (AHB)
-	■	-	-	-	-	-	פנסי חזית TRIPLE BI-LED עם תאורה גבוהה אדפטיבית (AHS)
■	■	■	■	■	■	■	פנסי ערפל LED קדמיים עוקבי פנייה
■	■	■	■	■	-	-	פנסי איתות LED קדמיים ואחוריים דינמיים ובמראות הצד
■	■	■	■	■	■	■	פנסי LED אחוריים כולל תאורת חשכה, בלימה וערפל אחורית
■	■	■	■	■	■	■	מתזי שטיפה לפנסים הקדמיים
■	■	■	■	■	■	■	חיישן תאורה אוטומטי למצב חשכה
-	-	-	-	■	-	-	מראות צד חשמליות עם הטיה לחניה, מתקפלות אוטומטית
■	■	■	■	-	■	■	מראות צד חשמליות עם הטיה לחניה, מתקפלות אוטומטית ומתחממות עם זכרונות
■	■	■	■	■	■	■	חיישן גשם
בנימור מוכסף	בנימור F-SPORT	בנימור מושחר	בנימור מוכסף	בנימור מוכסף	בנימור מוכסף	בנימור מוכסף	גריל קדמי
-	■	-	-	-	-	-	מגלש קדמי בעיצוב F-SPORT
■	■	■	■	■	■	■	מצלמה אחורית כולל חיווי דינמי במסך המולטימדיה בעת חניה
-	■	-	-	-	-	-	מצלמה פנורמית 360
<b>חישוקים וצמיגים</b>							
-	-	-	-	■	-	■	חישוקי סגסוגת קלה 18" עם צמיגים רחבים במידה 235/65R18
בנימור PREMIUM	בנימור F-SPORT	בנימור כהה	בנימור PREMIUM	-	בנימור PREMIUM	-	חישוקי סגסוגת קלה 20" עם צמיגים רחבים במידה 235/55R20
■	■	■	■	■	■	■	גלגל חליפי קטן מידות
■	■	■	■	■	■	■	ערכת כלים להחלפת תקר



EXCLUSIVE / LUXURY



PREMIUM



F-SPORT

\*התמונות להמחשה בלבד. ט.ל.ח.









אבזור סטנדרטי

RX 450h					RX 300		עיצוב פנים ואביזרי נוחות
PREMIUM LONG	F-SPORT	BLACK EDITION	PREMIUM	EXCLUSIVE	PREMIUM	LUXURY	
■	■	■	■	■	■	■	מערכת פתיחה, נעילה והנעה חכמה ללא מפתח (KEYLESS)
■	■	■	■	■	■	■	כפתור הנעה
■	■	■	■	■	■	■	מערכת לכניסה קלה EASY ACCESS למושב הנהג וההגה
■	■	■	■	■	■	■	תאורת כניסה בידיות הרכב בעת קרבה לרכב
■	■	■	■	■	■	■	ידית הילוכים בחיפוי עור
-	-	■	-	-	-	-	הגה בחיפוי עץ בעל 3 צלעות
■	בניצוב F-SPORT	-	■	■	■	■	הגה בחיפוי עור בעל 3 צלעות
■	■	■	■	■	■	■	מנופי העברת הילוכים מההגה
■	-	■	■	■	■	■	בורר מצבי נהיגה: ECO / NORMAL / SPORT
-	■	-	-	-	-	-	בורר מצבי נהיגה: ECO / NORMAL / COSTUM / SPORT S / SPORT S+
■	■	■	■	■	-	-	כפתור EV MODE לנסיעה באמצעות המנוע החשמלי בלבד
-	-	■	-	-	-	-	גימורי עץ פנימיים בדלתות ובקונסולה
-	-	-	-	■	-	-	מושבים בריפוד TAHARA יוקרתי
■	בניצוב F-SPORT	■	■	-	■	■	מושבים בריפוד עור מלא
-	-	-	-	■	-	-	מושבים ספורטיביים קדמיים מתכווננים חשמלית (10 מצבים) כולל תמיכה לגב תחתון
■	■	■	■	-	■	■	מושבים ספורטיביים קדמיים מתכווננים חשמלית (10 מצבים) כולל תמיכה לגב תחתון ו-3 זיכרונות בכיסא הנהג
■	■	■	■	■	■	■	מושבים קדמיים מחוממים
■	■	■	■	-	■	■	מושבים קדמיים מאווררים
■	■	■	■	■	■	■	מושבים אחוריים מתכווננים
■	■	■	■	■	■	■	מושבים אחוריים מתקפלים בחלוקה 60/40
■	-	-	-	-	-	-	מושבים מתקפלים חשמלית בשורה השלישית
■	■	■	■	■	■	■	בלם חניה חשמלי ELECTRIC PARKING BRAKE (EPB)
■	■	■	■	■	■	■	הגה כוח חשמלי ELECTRIC POWER STEERING (EPS)
-	■	■	■	■	■	■	בקרת אקלים דיגיטלית מפוצלת ל-2 אזורים עם פתחי מיזוג למושבים האחוריים
■	-	-	-	-	-	-	בקרת אקלים דיגיטלית מפוצלת ל-3 אזורים עם פתחי מיזוג למושבים האחוריים ושליטה נפרדת לשורה השלישית
■	■	■	■	■	■	■	מראה מרכזית מתכהה אוטומטית למניעת סנוור
■	■	■	■	■	■	■	שמשות אקוסטיות ייחודיות מפחיתות רעשים, מבדדות חום ומסננות קרינת UV
■	-	-	-	■	-	■	חלון גג חשמלי נפתח SUNROOF
-	■	■	■	-	■	-	חלון גג חשמלי פנורמי נפתח PANORAMIC SUNROOF
■	■	■	■	■	■	■	כיוון הגה חשמלי
-	■	-	-	-	-	-	מתלים אדפטיביים משתנים ADAPTIVE VARIABLE SUSPENSION (AVS)
-	■	-	-	-	-	-	דושות נהג ומשטחי הרכב מאלומיניום בעיצוב F-SPORT
■	■	■	■	■	■	■	תא מטען בפתיחה וסגירה חשמלית
■	■	■	■	■	■	■	מדרגות צד בעיצוב ספורטיבי
■	■	■	■	■	■	■	לוחיות סף בדלתות

**02. לקסוס ELECTRIC SELF-CHARGE HYBRID RX450h**  
**רכב היברידי ללא צורך בחיבור לשקע חשמל**

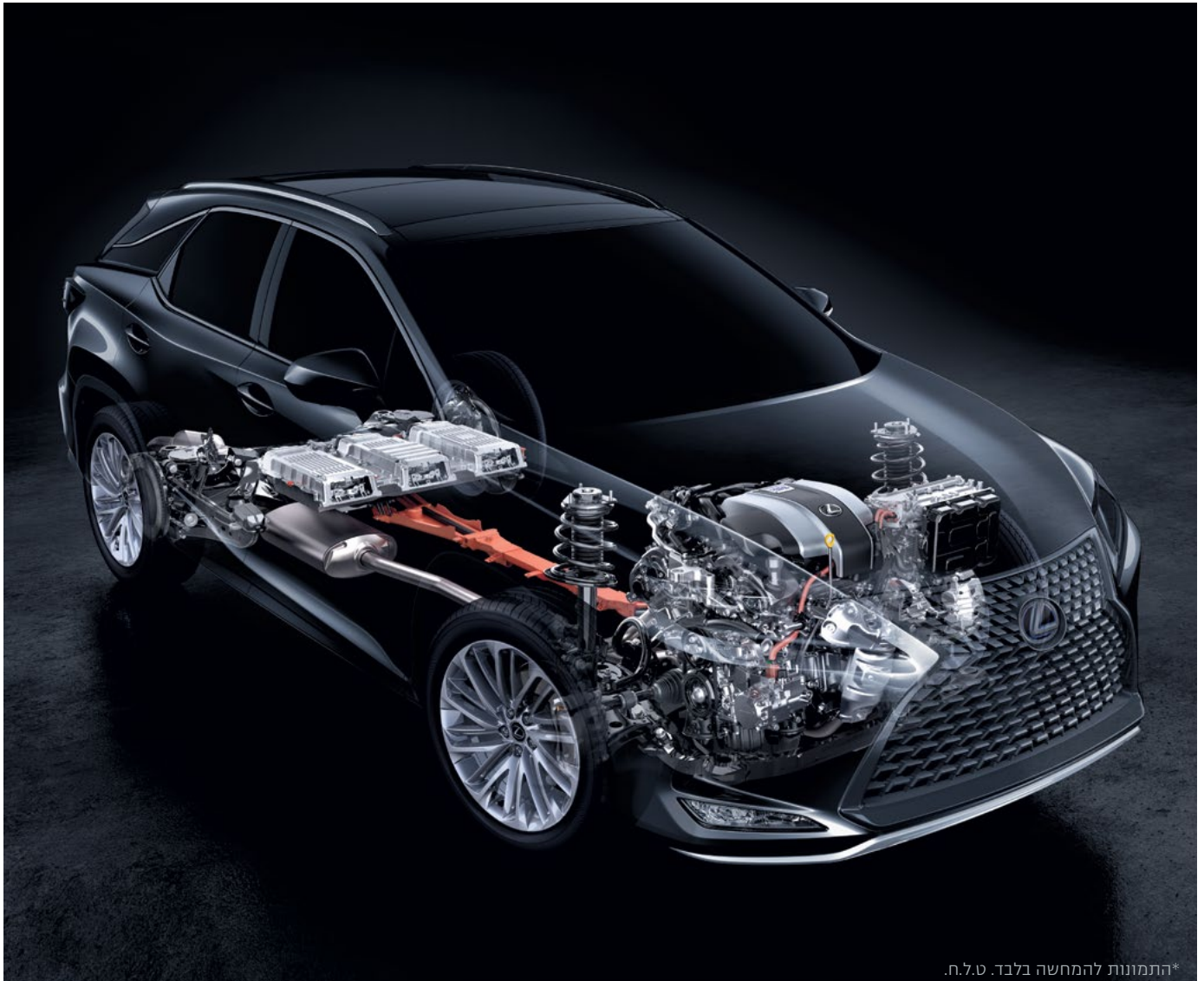
ל RX450h מנוע V6 אטמוספרי בנפח 3.5 ליטר עם תיבת הילוכים אוטומטית היברידיית (E-VCT). למכוניות היברידיות בטעינה עצמית של לקסוס יש מנוע בנזין ומנוע חשמלי. הטכנולוגיה במכונית בוחרת בצורה חלקה את מקור הכוח הטוב ביותר (מצב בנזין או חשמל) בהתבסס על אופי הנהיגה מבלי שנהג יתבקש לעשות דבר.

המערכת ההיברידיית טוענת בחכמה את הסוללה החשמלית בזמן הנסיעה, תוך שימוש בבלימה רגנטיבית – האנרגיה שבדרך כלל תבוזבז באמצעות בלימה מתחדשת: למשל בעת האטה או בלימה.

**01. לקסוס RX300 עם מנוע 2.0 ליטר טורבו**

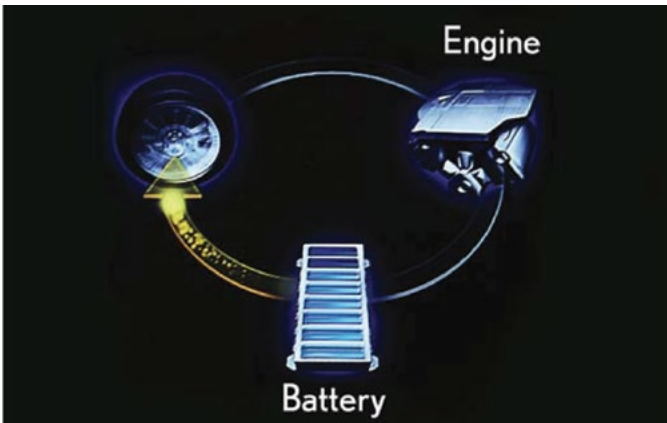
לקסוס RX300 מצויד במנוע הטורבו המוכר והאמין של לקסוס בנפח 2.0 ליטר ומשודך לתיבת 6 הילוכים זריזה.

עם הספק מקסימלי של 238 כוחות סוס, הנעה כפולה זמיונית כוח מספקת לכל אורך הסל"ד, מתקבלת חווית נהיגה עוצמתית.



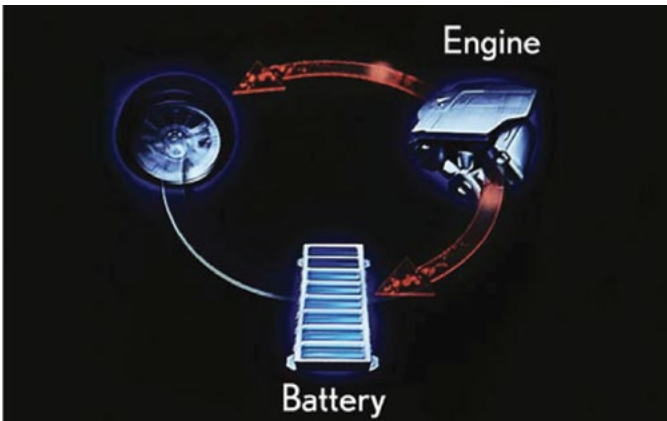
\*התמונות להמחשה בלבד. ט.ל.ח.

LEXUSHYBRIDDRIVE .01



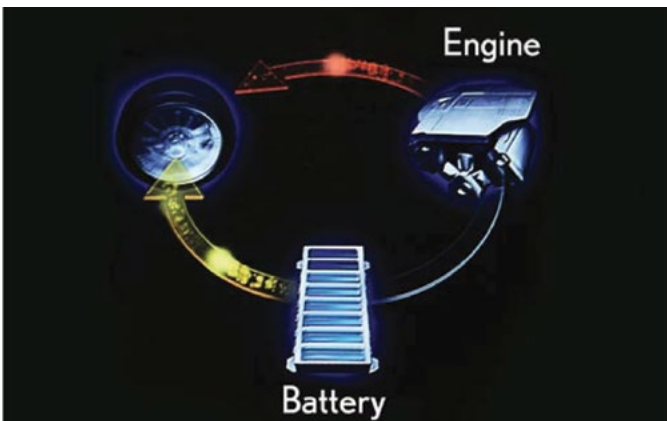
בגודל של תיבת הילוכים אוטומטית קונבנציונלית, לקסוס הצליחה לשלב תיבת הילוכים היברידיית המשלבת בין מנועים חשמליים (קדמי ואחורי), גנרטור ומנגנון פיצול כוח. תיבת ההילוכים האוטומטית ההיברידיית מחברת בין מנוע הבנזין בנפח 3.5 ליטר לשני המנועים החשמליים. המנגנון הייחודי בדור הזה של המערכות ההיברידייות של לקסוס מאופיין בחיכוך פנימי נמוך יותר ב-25%.

SELF-CHARGINGHYBRIDBATTERY .02

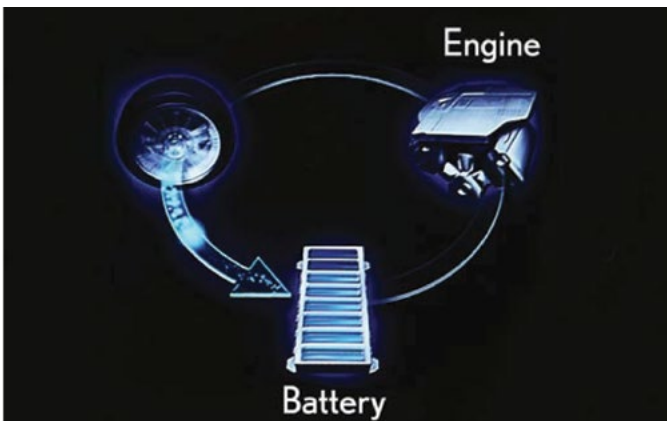


הסוללה בעיצוב מפוצל חדשני, ממוקמת מתחת למושב האחורי כדי לא כדי לפגוע בשטח תא המטען הגדול של ה-RX, הסוללה ההיברידיית מספקת תפוקת כוח גבוהה ביחס למשקלה. ה-RX מטעין את הסוללה ההיברידיית שלו בעת בלימה ומערכת ההיברידיית פעילה תוך הימנעות מהצורך בטעינה חיצונית..

LEXUSSELF-CHARGINGHYBRID .03



המערכת ההיברידיית של ה-RX מייצרת 313 כ"ס המציעה תגובה רספונסיבית וחוויית נהיגה. בשילוב תאוצה מ 0-100 קמ"ש ב 7.7 שניות (בדגם ה 8.0 LONG שניות). ההספק המשולב בבנזין-חשמלי מנוהל בקפידה על ידי יחידת בקרת החשמל (PCU) באופן אוטומטי לספק את שילוב הכוח היעיל ביותר בכל מצב נהיגה.



נתונים טכניים

RX 450h					RX 300		מנוע
PREMIUM LONG	F-SPORT	BLACK EDITION	PREMIUM	EXCLUSIVE	PREMIUM	LUXURY	
DUAL VVT-IW					DUAL VVT-IW		<b>מנוע בנזין</b>
3,456					1,998		נפח (CM <sup>3</sup> )
V6/24					L4/16		צילינדרים / שסתומים
6,000/262					4,800-5,600/238		הספק מקסימלי (כ"ס / סל"ד)
4,600/34.2					1,650-4,000/35.7		מומנט מקסימלי קג"מ / סל"ד
							<b>חשמלי</b>
167					143		הספק מנוע חשמלי קדמי (כ"ס)
68					-		הספק מנוע חשמלי אחורי (כ"ס)
34.2					27.5		מומנט חשמלי קדמי (קג"מ)
14.2					-		מומנט מנוע חשמלי אחורי (קג"מ)
							<b>מנוע בנזין ומנוע חשמלי - הספק משולב</b>
313					238		הספק כולל (כ"ס)
							<b>מערכת הינע</b>
אוטומטית רציפה עם בקרה אלקטרונית (E-CVT)					אוטומטית 6 הילוכים		תיבת הילוכים
כפולה נשלטת אלקטרונית					כפולה אדפטיבית		הנעה
							<b>ביצועים</b>
180	200				200		מהירות מרבית (קמ"ש)
8	7.7				9.5		תאוצה 0-100 קמ"ש (שניות)
							<b>מערכת מתלים ובלמים</b>
דיסקים							בלמים אחוריים
דיסקים מאווררים							בלמים קדמיים
עצמות עצה כפולה							מתלים קדמיים
מקפרסון							מתלים אחוריים
							<b>צריכת דלק (L/100KM) עפ"י</b>
8.2	8	79	79	7.7	10.3	10	משולב
65					72		מיכל דלק (ליטר)
							<b>פליטת CO2 (גרם לקילומטר)</b>
186	180	180	180	173	235	228	משולב
WLTP / EURO 6D-ISC							תקינת מזהמים
							<b>מידות ומשקלים</b>
2,205-2,275	2,100-2,215				1,960-2,080		משקל עצמי (ק"ג)
2,840	2,715				2,575		משקל כולל (ק"ג)
5,000	4,890				4,890		אורך (מ"מ)
2,790	2,790				2,790		מרחק סרנים (מ"מ)
1,895	1,895				1,895		רוחב ללא מראות (מ"מ)
1,700	1,685				1,690		גובה ללא העמסה (מ"מ)
200	195				200		מרווח גחון (מ"מ)
-	(750/2,000)				(750/1,500)		יכולת גרייה (ק"ג לנגר עם בלמים / ק"ג לנגר ללא בלמים)
							<b>אחסון</b>
**432	539				553		נפח תא מטען (ליטר)

\* נתוני צריכת הדלק הינם לפי בדיקות המעבדה תקן EC 715/2007, נתוני צריכת הדלק בפועל עשויים להשתנות בהתאם לתנאי הדרך, האקלים, תחזוקת הרכב, מאפייני הנהיגה ויכולים להגיע לפער ביחס לנתוני היצרן.  
 \*\* בקיפול שורת המושבים השלישית.





\*התמונות להמחשה בלבד. סליח.

F WHITE | 083



SONIC WHITE | 085



SONIC TITANIUM | 117



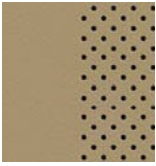
SONIC GREY | 111



GRAPHITE BLACK | 223



TAHARA TRIM



Ivory

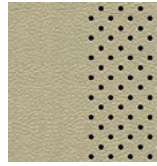
SMOOTH LEATHER



Ocher



Ivory



Rich Cream



White with Black

F SPORT LEATHER



Black with White



Flare Red



01



04



02



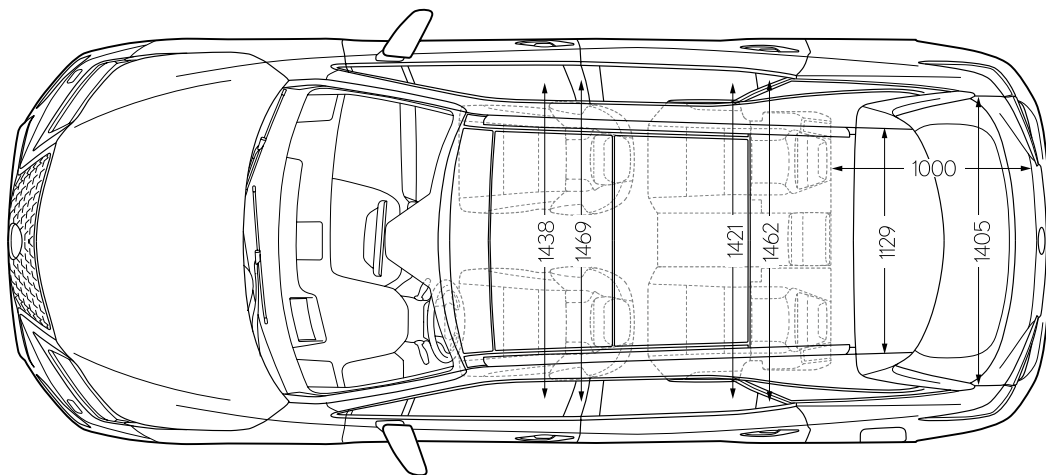
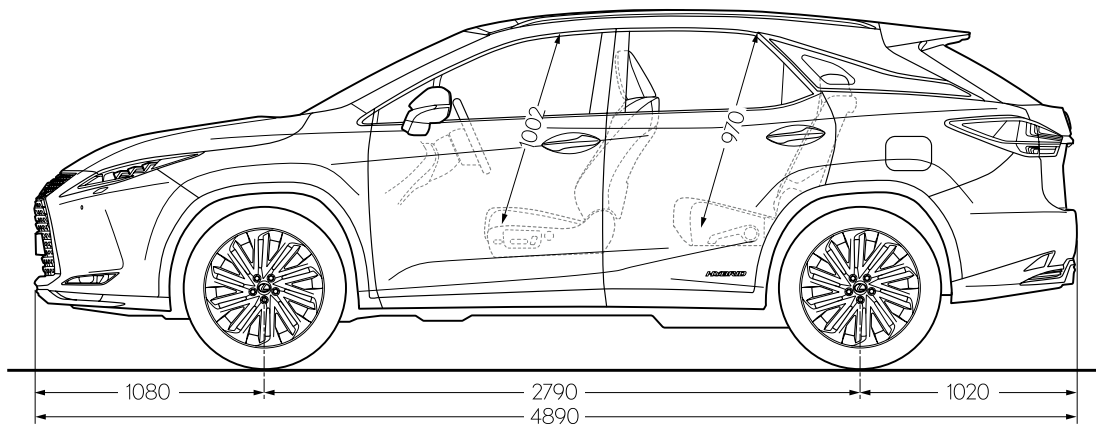
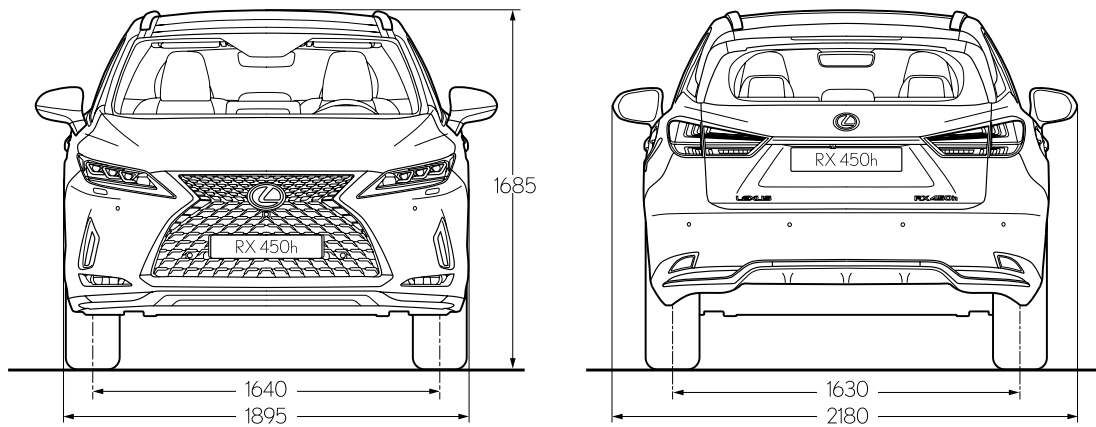
05



03

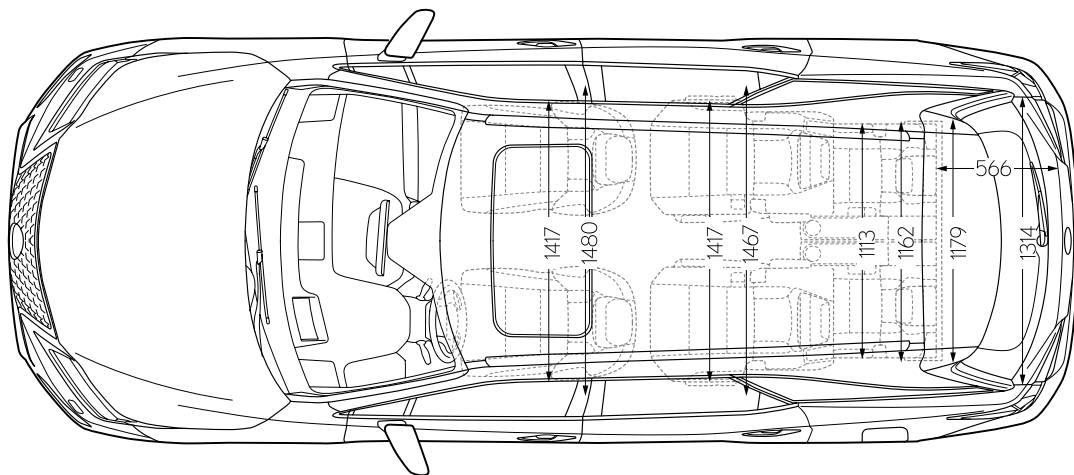
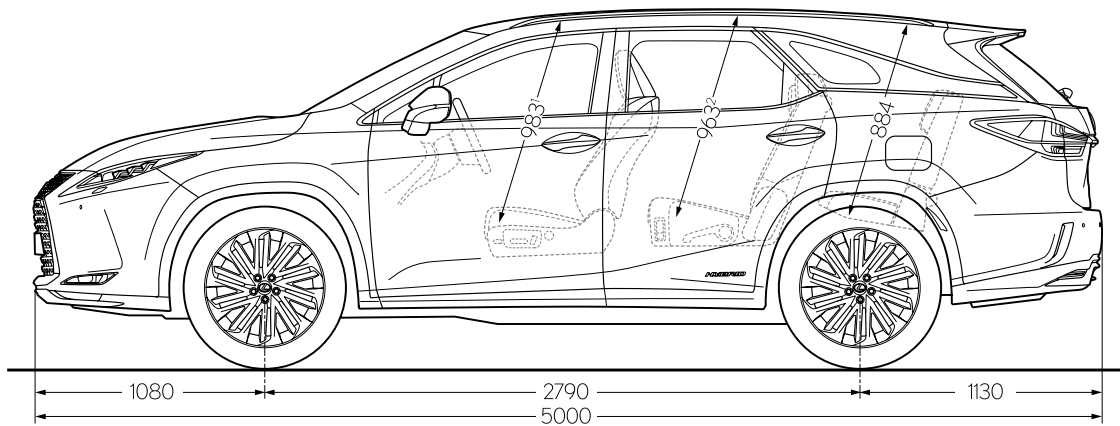
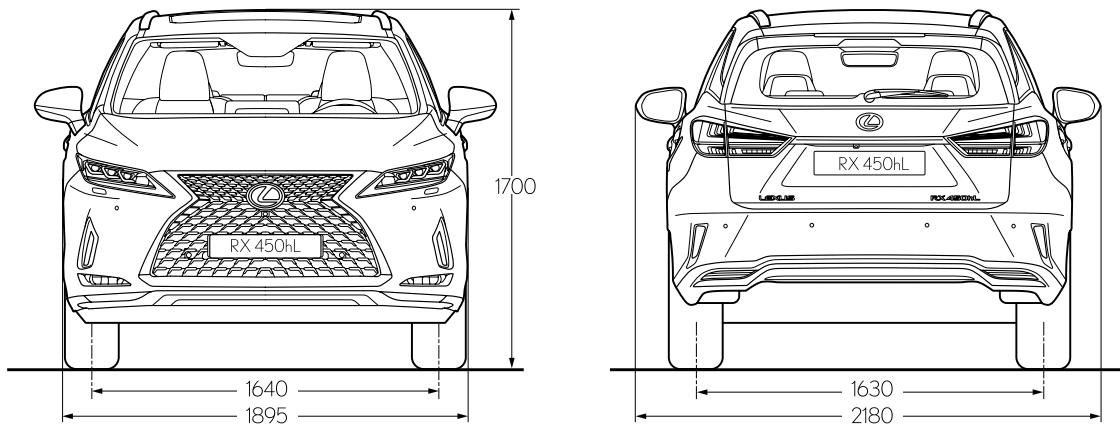
- 01 Ivory
- 02 Ocher
- 03 Rich Cream
- 04 Black with White
- 05 Flare Red







RX 450H - LONG מידות



RX 450h - LONG



## RX450h EXCLUSIVE

רמת גימור זאת כוללת חבילת מערכות אקטיביות מתקדמת LSS, מושבים בריפוד TAHARA מושבים קדמיים מתכוונים חשמלית כולל תמיכה לגב התחתון, מערכת EASY ACCESS, מערכת מולטימדיה הכוללת מסך מגע בגודל 12.3", ו-10 רמקולים מבית PIONEER® משטח הטענה אלחוטי (למכשירים תומכים), חישוקי 18".



## RX300 LUXURY

בנוסף למאפייני רמת גימור EXCLUSIVE, רמת גימור זאת כוללת מושבים בריפוד עור מושבים קדמיים מתכוונים חשמלית עם תמיכה לגב התחתון כולל 3 זיכרונות לנהג ואורור במושבים הקדמיים 3 זיכרונות לנהג ואורור במושבים הקדמיים.



## RX300 / RX450h PREMIUM

בנוסף למאפייני רמת גימור LUXURY/EXECUTIVE, רמת גימור זאת כוללת מושבים בריפוד עור, 3 זיכרונות לנהג ואורור במושבים קדמיים, מערכת לזיהוי עצמים בשטחים מדים BSM, מערכת התראה על תנועה חוצה מאחור RCTAB, גג פנוראמי נפתח, חישוקי 20".



## RX450h F-SPORT

בנוסף למאפייני רמת גימור PREMIUM, רמת גימור זאת כוללת מתלים אדפטיביים AVS, תאורה קדמית אדפטיבית AHS, לוח מחוונים דיגיטלי, מערכת סאונד עם 15 רמקולים מבית MARK LEVINSON®, מצלמה פנורמית 360, חבילת עיצוב חיצונית וכנימית בסגנון F-SPORT.



## RX450h PREMIUM - LONG

רמת גימור זאת כוללת 7 מושבים עם קיפול חשמלי לשורה השלישית, בקרת אקלים מפוצלת ל-3 אזורים כולל בקר שליטה נפרד לשורה השלישית, חבילת מערכות בטיחות מתקדמת LSS, מושבים בריפוד עור מלא, חלון בגג SUNROOF, מערכת מולטימדיה הכוללת מסך מגע בגודל 12.3", ו-10 רמקולים מבית PIONEER®, חישוקי 20".



DRXX

פירוט מערכות הבטיחות המותקנות בדגמים:  
RX300 Luxury / RX450h Exclusive

10 כריות אוויר	●	מצלמת רוורס	●
מניעת סטייה מנתיב אקטיבית	●	חיישני חגורות בטיחות	●
בלימה אוטומטית בעת חירום	●	שליטה באורות גבוהים	●
בקרת שיוט אדפטיבית	●	זיהוי תמרורי תנועה	●
זיהוי הולכי רגל	●	בלימה אוטומטית בנסיעה לאחור	●
זיהוי דו גלגלי	●	התרעת עייפות או הסחת דעת	X
X זיהוי כלי רכב ב"שטח מת"	X	מערכת למניעת שכחת ילד ברכב	X

פירוט מערכות הבטיחות המותקנות בדגמים:  
RX450h Long Premium / RX300 Premium / RX450h Premium /  
RX450h F-SPORT / RX450h Black Edition

10 כריות אוויר	●	מצלמת רוורס	●
מניעת סטייה מנתיב אקטיבית	●	חיישני חגורות בטיחות	●
בלימה אוטומטית בעת חירום	●	שליטה באורות גבוהים	●
בקרת שיוט אדפטיבית	●	זיהוי תמרורי תנועה	●
זיהוי הולכי רגל	●	בלימה אוטומטית בנסיעה לאחור	●
זיהוי דו גלגלי	●	התרעת עייפות או הסחת דעת	X
זיהוי כלי רכב ב"שטח מת"	●	מערכת למניעת שכחת ילד ברכב	X

מקרא:

- מערכת מותקנת בדגם הרכב
- מערכת אופציונלית להתקנה
- X מערכת שאינה מותקנת בדגם הרכב

## בטיחות:

קוד דגם	תיאור הדגם	רמת האבזור הבטיחותי
208 / 256	RX300 Luxury / RX450h Exclusive	7
234 / 209 / 235	RX450h Premium / RX300 Premium / RX450h F-SPORT	7
267	RX450h Black Edition	7
224	RX450h Long Premium	7

## רמת האבזור הבטיחותי:



## זיהום אוויר:

תיאור דגם	צריכת דלק ממוצעת בליטרים ל-100 ק"מ*	דרגת זיהום אוויר
RX 450h Exclusive	7.7	12
RX 450h Premium	7.9	13
RX450h Black Edition	7.9	13
RX 450h F-SPORT	8	13
RX 450h Long Premium	8.2	14
RX 300 Luxury	10	15
RX 300 Premium	10.3	15

## רמת זיהום אוויר\*\*



\* נתוני צריכת הדלק הינם לפי בדיקות המעבדה תקן EC 715/2007, נתוני צריכת הדלק בפועל עשויים להשתנות בהתאם לתנאי הדרך, האקלים, תחזוקת הרכב, מאפייני הנהיגה ויכולים להגיע לפרטנר ביחס לנתוני היצרן. \*\* הדרגה מחושבת לפי תקנות אוויר נקי (גילוי נתוני זיהום אוויר מרכב מנועי בפרסומת), התשס"ט 2009.