



# THE 4

COUPÉ

מפרט טכני ורשימת אביזרים ומערכות



דגם	BMW M440i xDrive	BMW 430i sDrive	BMW 420i sDrive	רכב
מספר דלתות / מושבים	4 / 2	4 / 2	4 / 2	מספר דלתות / מושבים
אורך / רוחב / גובה	1,393 / 1,852 / 4,768	1,383 / 1,852 / 4,768	1,383 / 1,852 / 4,768	מ"מ / מ"מ / מ"מ
רוחב כולל מראות	2,081	2,081	2,081	מ"מ
בסיס גלגלים / קוטר סיבוב	12.0 / 2,852	11.4 / 2,851	11.4 / 2,851	מ"מ / מטר
שלוחה קדמית / שלוחה אחורית	1,061 / 858	1,059 / 858	1,059 / 858	מ"מ / מ"מ
מרווח גחון	129	127	127	מ"מ
נפח תא מטען	440	440	440	ליטר
נפח מיכל דלק	59	59	59	ליטר
משקל עצמי*	1,876	1,697	1,653	ק"ג
משקל מותר לגרירת גרור עם בלמים**	1,800	1,600	1,600	ק"ג
משקל מותר לגרירת גרור ללא בלמים**	750	745	750	ק"ג
עומס מירבי מותר על הגג	75	75	75	ק"ג

מנוע	BMW M440i xDrive	BMW 430i sDrive	BMW 420i sDrive	סוג מנוע / מספר צילינדרים / שסתומים לצילינדר
סוג הנעה	בניין, טורי, אורכי / 4 / 6	בניין, טורי, אורכי / 4 / 4	בניין, טורי, אורכי / 4 / 4	סוג הנעה
הנעה כפולה לכל הגלגלים xDrive	אחורית	אחורית	אחורית	גדישת טורבו
טכנולוגיית TwinPower Turbo	טכנולוגיית TwinPower Turbo	טכנולוגיית TwinPower Turbo	טכנולוגיית TwinPower Turbo	סוג הזרקת דלק / טכניקת הזרקת דלק
הזרקה ישירה בדיוק גבוה	הזרקה ישירה בדיוק גבוה	הזרקה ישירה בדיוק גבוה	הזרקה ישירה בדיוק גבוה	נפח מנוע
2,998	1,998	1,998	1,998	סמ"ק
94.6 / 82	94.6 / 82	94.6 / 82	94.6 / 82	קדח / מהלך
374 / 6,500	258 / 6,500	184 / 5,000-6,500	184 / 5,000-6,500	הספק המנוע / בסל"ד
51 / 1,800-5,000	40.8 / 1,550-4,400	30.58 / 1,350-4,000	30.58 / 1,350-4,000	מומנט מירבי / בסל"ד
יחס דחיסה / סוג דלק (מומלץ)	95 / 10.2:1 נטול עופרת	95 / 10.2:1 נטול עופרת	95 / 11.0:1 נטול עופרת	יחס דחיסה / סוג דלק (מומלץ)
אירו 6 (EU6)	אירו 6 (EU6)	אירו 6 (EU6)	אירו 6 (EU6)	תקן זיהום אוויר

תיבת היילוכים	BMW M440i xDrive	BMW 430i sDrive	BMW 420i sDrive	סוג תיבת ההילוכים
סוג תיבת ההילוכים	אוטומטית, פלאנטרית, 8 היילוכים	אוטומטית, פלאנטרית, 8 היילוכים	אוטומטית, פלאנטרית, 8 היילוכים	סוג תיבת ההילוכים
יחסי העברה הילוך ראשון / שני / שלישי / רביעי	1.72 / 2.172 / 3.36 / 5.25	1.72 / 2.172 / 3.36 / 5.25	1.72 / 2.172 / 3.36 / 5.25	יחסי העברה הילוך ראשון / שני / שלישי / רביעי
הילוך חמישי / שישי / שביעי / שמיני	0.64 / 0.823 / 1 / 1.136	0.64 / 0.823 / 1 / 1.136	0.64 / 0.823 / 1 / 1.136	הילוך חמישי / שישי / שביעי / שמיני
הילוך נסיעה לאחור	3.712	3.712	3.712	הילוך נסיעה לאחור
יחס העברה סופי	2.813	2.813	2.813	יחס העברה סופי

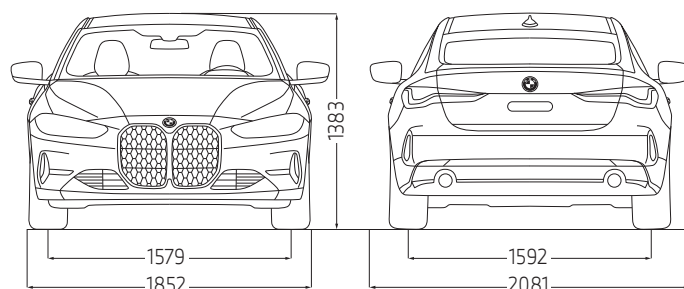
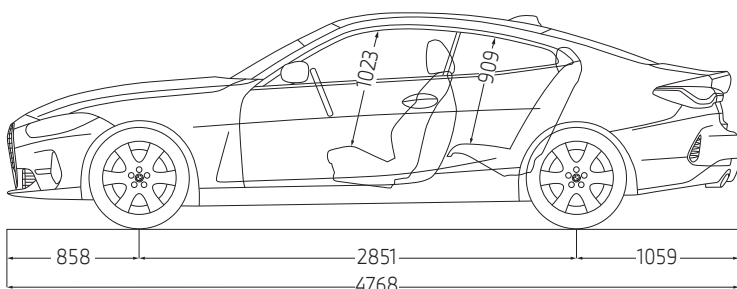
ביצועים	BMW M440i xDrive	BMW 430i sDrive	BMW 420i sDrive	מהירות מירבית
מהירות מירבית	250	250	240	קמ"ש
0-100 קמ"ש	4.5	5.8	7.5	שניות

בטיחות ודינמיקת נהיגה	BMW M440i xDrive	BMW 430i sDrive	BMW 420i sDrive	סוג ההגה / תגבור
סוג ההגה / תגבור	שיין וסבבת / חשמלי (EPS)	שיין וסבבת / חשמלי (EPS)	שיין וסבבת / חשמלי (EPS)	סוג ההגה / תגבור
בלמים קדמיים	דיסק מאוורר	דיסק מאוורר	דיסק מאוורר	בלמים קדמיים
בלמים אחוריים	דיסק מאוורר	דיסק מאוורר	דיסק מאוורר	בלמים אחוריים
רוחב סרן קדמי / אחורי	1,592 / 1,583	1,592 / 1,573	1,592 / 1,573	רוחב סרן קדמי / אחורי

BMW EfficientDynamics	BMW M440i xDrive	BMW 430i sDrive	BMW 420i sDrive	כביבי מנוע אוטומטי בעצירה / הגה כוח חשמלי / אחזור אנרגיית בלימה
כביבי מנוע אוטומטי בעצירה / הגה כוח חשמלי / אחזור אנרגיית בלימה	■ / ■ / ■	■ / ■ / ■	■ / ■ / ■	כביבי מנוע אוטומטי בעצירה / הגה כוח חשמלי / אחזור אנרגיית בלימה
אמצעים אירודינמיים מיוחדים / ECO PRO	■ / ■	■ / ■	■ / ■	אמצעים אירודינמיים מיוחדים / ECO PRO
צמיגים בעלי התנגדות נמוכה לגלגול****	■	■	■	צמיגים בעלי התנגדות נמוכה לגלגול****

\* המשקל העצמי כולל משקל נהג של 75 ק"ג ותוספות אופציונליות אותן שקלל היצרן. יתכנו הבדלים במשקל העצמי בין רמות הגימור השונות.  
 \*\* ע"פ תקנות התעבורה בישראל.  
 \*\*\* עבור צמיגים סטנדרטיים.

כל המידות באיורים הן במ"מ

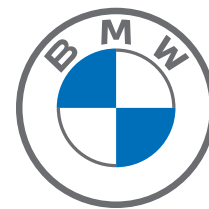


BMW M440i xDrive Coupé	BMW 430i sDrive Coupé	BMW 420i sDrive Coupé	דגם
M-Superior	M-Sport Pro	M-Sport	רמת אבזור
<b>טכנולוגיה ומערכות הנעה והיגוי</b>			
■	■	■	תיבת הילוכים Sport אוטומטית Steptronic בעלת 8 הילוכים ופקדי העברת הילוכים מגלגל ההגה
■			מערכת הנעה X-DRIVE
■	■	■	הגה כוח חשמלי מסוג Servotronic
■			דיפרנציאל אחורי M-Sport ננעל אלקטרונית
■			בלמי M-Sport עם קאליפרים כחולים
	■		בלמי M-Sport עם קאליפרים אדומים
■	■		מתלי M-Sport אדפטיביים
■	■		מערכת היגוי Sport ביחס משתנה
■	■	■	בלם יד חשמלי עם פונקציית Auto-hold
■	■	■	מנגנון עצור / סע (Start Stop)
■	■	■	מערכת Driving Experience Control להתאמת תפקוד מערכות הרכב לסגנון נהיגה נבחר, בעלת מצבי +Sport, Sport, Comfort ו-ECO-PRO
■			M Technology package - מערכת קירור משודרגת לשמירה על הביצועים תחת עומס וחום גבוהה
■	■	■	בקרת שיוגור launch control
<b>מערכות עזר לנהג ובטיחות</b>			
<b>חבילת Driving Assistant הכוללת:</b>			
		■	התרעה בפני סטייה מנתיב עם תיקון אקטיבי
		■	התרעה בפני רכב בשטח מת
		■	התרעה בפני פגיעה בהולכי רגל / כלי רכב
		■	סיוע בבלימה אוטומטית במהירויות עירוניות
		■	התרעה בפני תעבורה צולבת בנסיעה לאחור
		■	התרעה למניעת פגיעה מאחור
		■	מערכת בקרת שיוט אדפטיבית הכוללת שמירת מרחק, עצירה מלאה וזינוק מעמידה עד 160 קמ"ש.
<b>חבילת Driving Assistant Professional הכוללת:</b>			
		■	התרעה בפני סטייה מנתיב עם תיקון אקטיבי
		■	התרעה בפני רכב בשטח מת עם תיקון אקטיבי
		■	התרעה וסיוע בבלימה בפני פגיעה בהולכי רגל במהירויות עירוניות
		■	התרעה וסיוע בבלימה בפני פגיעה בכלי רכב במהירויות עירוניות ובינעירוניות
		■	התרעה בפני תעבורה צולבת בנסיעה לפנים ולאחור
		■	התרעה למניעת פגיעה מאחור
		■	מערכת בקרת שיוט אדפטיבית הכוללת שמירת מרחק, עצירה מלאה וזינוק מעמידה עד 210 קמ"ש
		■	מערכת בקרת היגוי ושמירה על הרכב במרכז הנתיב
		■	התרעה בפני התנגשות צידית הכוללת התערבות אוטונומית בהיגוי הרכב
		■	מערכת סיוע לנהג בתמרוני חירום
		■	מערכת התראה בפני עייפות הנהג
<b>חבילת Parking Assistant הכוללת:</b>			
		■	חיישני חניה היקפיים
		■	מצלמת נסיעה לאחור
		■	חניה אוטומטית בלחיצת כפתור במקביל ובניצב
		■	בלימה אוטומטית בחניה (עד 5 קמ"ש) בנסיעה לאחור
		■	Reversing Assistant - זיכרון אוטומטי בלחיצת כפתור של תוואי מסלול הנסיעה עד 50 מטר וסיוע בנסיעה לאחור החוזרת על אותו התוואי
<b>חבילת Parking assistant plus הכוללת:</b>			
		■	חיישני חניה היקפיים
		■	מערך מצלמות היקפיות הכולל מבט עילי ו-3D View עם 8 זוויות צילום שונות
		■	חניה אוטומטית בלחיצת כפתור במקביל ובניצב
		■	בלימה אוטומטית בחניה (עד 5 קמ"ש) בנסיעה לאחור
		■	Reversing Assistant - זיכרון אוטומטי בלחיצת כפתור של תוואי מסלול הנסיעה עד 50 מטר וסיוע בנסיעה לאחור החוזרת על אותו התוואי
<b>ראות ותאורה</b>			
		■	פנסי ערפל מסוג LED
		■	תאורת LED מלאה
■			תאורת LED מלאה אשר כוללת פנסי חזית BMW Laser Light אדפטיביים עוקבי פניה אשר כוללים אלומת אור גבוהה בטכנולוגיית לייזר המגיעה למרחק 600 מטר
■			מערכת בקרת אלומה גבוהה (High Beam Assist)
■	■	■	חיישני גשם ואורות דרך
■	■	■	קיפול חשמלי של מראות הצד עם הטיה אוטומטית בצד הנוסע לחנייה קלה
■	■	■	מראה פנימית ומראת צד נהג עם עמעם למניעת סנוור
■	■	■	תאורת פנים הכוללת תאורת אוויר ייחודית במגוון צבעים ושילובים
■	■	■	תאורת אוויר דינמית ייחודית אשר כוללת Welcome Light Carpet

BMW M440i xDrive Coupé	BMW 430i sDrive Coupé	BMW 420i sDrive Coupé	דגם
M-Superior	M-Sport Pro	M-Sport	רמת אבזור
<b>בטיחות</b>			
■	■	■	6 כריות אוויר עם אפשרות לניתוק כרית אוויר נוסע קדמי
■	■	■	מערכות ABS, ASC, DTC, CBC, DBC
■	■	■	עיגוני ISOFIX במושב אחורי
<b>עיצוב חיצוני</b>			
<b>חבילת עיצוב M-Performance אשר כוללת:</b>			
■			פגושים וחצאיות ספורטיביים M מראות בצבע הרכב חישוקי סגסוגת קלה דגם "19 M Bicolour 792 Double-spoke style חבילת גימור חיצונית high-gloss Shadow Line ספויילר אחורי M בצבע הרכב M Aerodynamics package גלגל הגה בעיצוב M דיפון גג פנימי בד בגוון Anthracit חגורות בטיחות M לכל המושבים
	■		<b>חבילת עיצוב M Sport package Pro אשר כוללת:</b>
			פגושים וחצאיות ספורטיביים M חבילת גימור חיצונית high-gloss Shadow Line with extended contentents גריל קדמי בצבע שחור מבריק BMW Individual Lights Shadow Line - גימור שחור בתוך פנסי החזית סופיות מערכת פליטה בצבע שחור מבריק ספויילר אחורי M בצבע שחור מבריק מראות בצבע שחור חישוקי סגסוגת קלה דגם "19 M Bicolour 797 Double-spoke style דיפון גג פנימי בד בגוון Anthracit גלגל הגה בעיצוב M חגורות בטיחות M לכל המושבים
		■	<b>חבילת עיצוב חיצונית M-Sport</b>
			פגושים וחצאיות ספורטיביים M מראות בצבע הרכב חישוקי סגסוגת קלה דגם "18 M Bicolour 848 Double-spoke style M Aerodynamics package - ספויילר אחורי M בצבע הרכב גלגל הגה בעיצוב M דיפון גג פנימי בד בגוון Anthracit גימור חיצוני Exterieur Line Aluminium satinated מסביב לחלונות
■	■	■	גימור כסוף לכפתורי הפנים Galvanic embellisher for controls
■	■	■	גימור פנים עץ Fine-wood trim oak grain open-pored
<b>מושבים ואביזרי נוחות</b>			
■	■	■	4 מושבים
■	■	■	מושבים קדמיים SPORT מתכווננים חשמלית עם זיכרונות במושב הנהג
■	■	■	ריפוד עור Vernasca במבחר גוונים
■	■	■	חימום מושבים קדמיים
■	■	■	טעינה אלחוטית לטלפון הנייד (*רק במכשירים תומכים)
■	■	■	משענת יד קדמית
■	■	■	פיצול גב מושב אחורי 40/20/40
■	■	■	מערכת בקרת אקלים דיגיטלית בעלת 3 אזורים עם פתחי אוויר לאחור
■	■	■	פתיחת ונעילת דלתות ללא מפתח Comfort access system
■	■	■	שמשות אחוריות כהות
■	■	■	חלון שמש חשמלי (Sun-roof)
■	■	■	חבילת עישון
<b>מידע ובידור</b>			
<b>- Live cockpit Professional</b>			
■	■	■	מערכת פיקוד iDrive Touch לשליטה על מערכות הרכב Hey BMW הפעלה קולית אינטואיטיבית באנגלית מסך מגע מרכזי ברזולוצייה גבוהה בגודל "10.25 לוח שעונים עם תצוגה צבעונית בגודל "12.3 BMW Navigation Professional מערכת ניווט מקורית עם תצוגה 3D מערכת הפעלה BMW Operating System 7 ספר רכב מובנה במסך בשפה העברית
■	■	■	ממשק Apple Carplay*
■	■	■	מערכת שמע HIFI בעלת 10 רמקולים, ומגבר בעל הספק 205 WATT
■	■	■	מערכת שמע Harman Kardon בעלת 16 רמקולים, מגבר 9 ערוצים והספק 464 WATT
■	■	■	תקשורת Bluetooth עם השמעת מוזיקה מהטלפון הנייד וממשק Audio USB

\* באמצעות טלפון נייד מתוצרת אפל בלבד התומך ומאפשר זאת ובכפוף למגבלות שונות.

BMW M440i xDrive Coupé	BMW 430i sDrive Coupé	BMW 420i sDrive Coupé	דגם
M-Superior	M-Sport Pro	M-Sport	רמת אבזור
<b>חישוקים וצמיגים</b>			
■			חישוקי סגסוגת קלה דגם M Bicolour 792 Double-spoke style חתך צמיגים קדמי: 225/40R19 חתך צמיגים אחורי: 255/35R19
	■		חישוקי סגסוגת קלה דגם M Bicolour 797 M Double-spoke style חתך צמיגים קדמי: 225/40R19 חתך צמיגים אחורי: 255/35R19
		■	חישוק סגסוגת קלה דגם M Bicolour 848 M 18" Double-spoke style חתך צמיגים קדמי: 225/45R18 חתך צמיגים אחורי: 255/40R18
■	■	■	צמיגי Runflat (אל תקר) וחיישני לחץ אוויר בצמיגים



## אחריות יצרן - 24 חודשים, אחריות נוספת - 12 חודשים ■ מרווחי טיפולים - התרעה בלוח שעונים בהתאם לאופי נסיעה או 15,000 ק"מ או 12 חודשים, המוקדם ביניהם

מידע נוסף באתר [www.bmw.co.il](http://www.bmw.co.il) ליצירת קשר עם אולם התצוגה הקרוב: \*269 LIKE US ON

<b>אולמות תצוגה BMW:</b>	<b>אולם תצוגה תל אביב</b> רחוב החרש 20, תל אביב 6761310 טל: 03-6899000 פקס: 03-5376532	<b>אולם תצוגה ירושלים</b> פייר קניג 40 א.ת. תלפיות, ירושלים 9346948 טל: 02-6722688 פקס: 02-6710621	<b>אולם תצוגה חיפה</b> דרך בר יהודה 69, נשר, חיפה 3688302 טל: 04-8202424 פקס: 04-8202426
--------------------------	----------------------------------------------------------------------------------------------	----------------------------------------------------------------------------------------------------------	------------------------------------------------------------------------------------------------

### לתשומת ליבך!

המידע בעלון זה הינו בינלאומי ומציג נתונים עדכניים למועד הפקתו ושאינם תואמים בהכרח את המכוניות המיובאות בפועל לישראל. חברת BMW AG ודלק מוטורס בע"מ שומרות לעצמן את הזכות להכניס שינויים במפרט הטכני, באביזרי המכוניות ובעלון זה מכל סיבה שהיא, בכל עת וללא הודעה מוקדמת. פנה לנציג המכירות לקבלת מידע. נתוני צריכת הדלק הם לפי בדיקות המעבדה. צריכת הדלק בפועל עשויה להשתנות בהתאם לתנאי הדרך, האקלים, תחזוקת הרכב ומאפייני הנהיגה ויכולה להיות גבוהה מנתוני היצרן.

## בטיחות



קוד דגם	תיאור דגם	דרגת אבזור
1310	BMW 420i sDrive	6
1308	BMW 430i sDrive	6
1309 / 1323	BMW M440i xDrive	7

### פירוט מערכות הבטיחות המותקנות ברכב :BMW M440i xDrive

- 6 כריות אוויר
- בקרה אקטיבית לסטייה מנתיב
- שליטה באורות גבוהים ונמוכים
- זיהוי כלי רכב ב"שטח מת"
- בלימה אוטומטית בעת חירום
- בקרת שיט אדפטיבית
- זיהוי תמרורי תנועה
- זיהוי הולכי רגל
- זיהוי דו גלגלי
- מצלמות רוורס
- חיישני חגורות בטיחות
- בלימה אוטומטית בעת חירום
- זיהוי תמרורי תנועה
- בלימה אוטומטית בנסיעה לאחור
- התרעת עייפות או הסחת דעת
- התרעה למניעת שכחת ילד ברכב

#### מקרא:

- מערכת מותקנת בדגם הרכב
- מערכת אופציונאלית להתקנה
- x מערכת שאינה מותקנת בדגם הרכב

### פירוט מערכות הבטיחות המותקנות ברכבים :BMW 430i sDrive -i BMW 420i sDrive

- 6 כריות אוויר
- בקרה אקטיבית לסטייה מנתיב
- שליטה באורות גבוהים ונמוכים
- זיהוי כלי רכב ב"שטח מת"
- בלימה אוטומטית בעת חירום
- בקרת שיט אדפטיבית
- זיהוי תמרורי תנועה
- זיהוי הולכי רגל
- זיהוי דו גלגלי
- מצלמות רוורס
- חיישני חגורות בטיחות
- בלימה אוטומטית בעת חירום
- זיהוי תמרורי תנועה
- בלימה אוטומטית בנסיעה לאחור
- התרעת עייפות או הסחת דעת
- התרעה למניעת שכחת ילד ברכב

## זיהום אוויר

### דרגת זיהום אוויר מרכב מנועי\*\*



\*\* הדרגה מחושבת לפי תקנות אוויר נקי (גילוי נתוני זיהום אוויר מרכב מנועי בפרסומת), התשס"ט 2009

דרגת זיהום	צריכת דלק בליטרים ל-100 ק"מ*	דגם
8	6.6	BMW 420i sDrive
10	7.0	BMW 430i sDrive
13	7.8	BMW M440i xDrive

\* נתוני היצרן, ע"פ בדיקת מעבדה, תקן EU 2017/1151



# THE 4

CONVERTIBLE

מפרט טכני ורשימת אביזרים ומערכות



BMW M440i xDrive	BMW 430i sDrive	BMW 420i sDrive	דגם
Convertible	Convertible	Convertible	מרכב
4 / 2	4 / 2	4 / 2	מספר דלתות / מושבים
1,394 / 1,852 / 4,770	1,384 / 1,852 / 4,768	1,384 / 1,852 / 4,768	אורך / רוחב / גובה
2,081	2,081	2,081	רוחב כולל מראות
12.0 / 2,852	11.4 / 2,851	11.4 / 2,851	בסיס גלגלים / קוטר סיבוב
1,061 / 858	1,059 / 858	1,059 / 858	שלוחה קדמית / שלוחה אחורית
126	124	124	מרווח גחון
385 / 300	385 / 300	385 / 300	נפח תא מטען (גג פתוח / גג סגור)
59	59	59	נפח מיכל דלק
1,965	1,841	1,801	משקל עצמי*
1,800	1,600	1,600	משקל מותר לגרירת גרור עם בלמים**
750	745	750	משקל מותר לגרירת גרור ללא בלמים**

מנוע			
4 / 6	4 / 4	4 / 4	סוג מנוע / מספר צילינדרים / שסתומים לצילינדר
בנזין, טורי, אורכי / 4	בנזין, טורי, אורכי / 4	בנזין, טורי, אורכי / 4	סוג הנעה
הנעה כפולה לכל הגלגלים xDrive	אחורית	אחורית	גישת טורבו
טכנולוגיית TwinPower Turbo	טכנולוגיית TwinPower Turbo	טכנולוגיית TwinPower Turbo	סוג הזרקת דלק / טכניקת הזרקת דלק
הזרקה ישירה בדיוק גבוה	הזרקה ישירה בדיוק גבוה	הזרקה ישירה בדיוק גבוה	נפח מנוע
2,998	1,998	1,998	סמ"ק
94.6 / 82	94.6 / 82	94.6 / 82	קדח / מהלך
374 / 5,000-6,500	258 / 5,000-6,500	184 / 5,500-6,500	הספק המנוע / בסל"ד
51 / 1,800-5,000	40.8 / 1,550-4,400	30.58 / 1,350-4,000	מומנט מירבי / בסל"ד
אוקטן 95 / 10.2:1 נטול עופרת	אוקטן 95 / 10.2:1 נטול עופרת	אוקטן 95 / 11.0:1 נטול עופרת	יחס דחיסה / סוג דלק (מומלץ)
אירו 6 (EU6)	אירו 6 (EU6)	אירו 6 (EU6)	תקן זיהום אוויר

תיבת היילוכים			
אוטומטית, פלאנטרית, 8 היילוכים	אוטומטית, פלאנטרית, 8 היילוכים	אוטומטית, פלאנטרית, 8 היילוכים	סוג תיבת ההילוכים
1.72 / 2.172 / 3.36 / 5.25	1.72 / 2.172 / 3.36 / 5.25	1.72 / 2.172 / 3.36 / 5.25	יחסי העברה הילוך ראשון / שני / שלישי / רביעי
0.64 / 0.822 / 1 / 1.136	0.64 / 0.822 / 1 / 1.136	0.64 / 0.822 / 1 / 1.136	הילוך חמישי / שישי / שביעי / שמיני
3.712	3.712	3.712	הילוך נסיעה לאחור
2.813	2.813	2.813	יחס העברה סופי

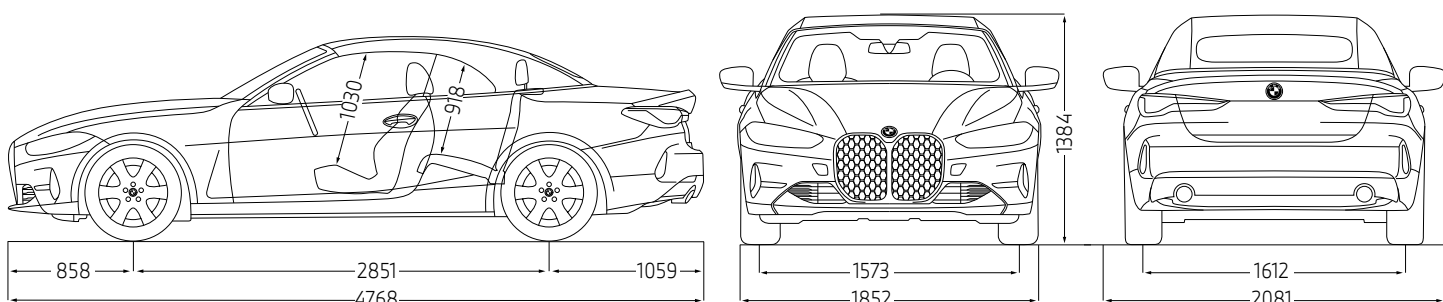
ביצועים			
250	250	240	קמ"ש
4.9	6.2	8.2	שניות 0-100

בטיחות ודינמיקת נהיגה			
שיין וסבבת / חשמלי (EPS)	שיין וסבבת / חשמלי (EPS)	שיין וסבבת / חשמלי (EPS)	סוג ההגה / תגבור
דיסק מאוורר	דיסק מאוורר	דיסק מאוורר	בלמים קדמיים
דיסק מאוורר	דיסק מאוורר	דיסק מאוורר	בלמים אחוריים
1,592 / 1,583	1,592 / 1,573	1,592 / 1,573	רוחב סרן קדמי / אחורי

BMW EfficientDynamics			
■ / ■ / ■	■ / ■ / ■	■ / ■ / ■	כביוב מנוע אוטומטי בעצירה / הגה כוח חשמלי / אחזור אנרגיית בלימה
■ / ■	■ / ■	■ / ■	אמצעים אירודינמיים מיוחדים / ECO PRO
■	■	■	צמיגים בעלי התנגדות נמוכה לגלגול***

\* המשקל העצמי כולל משקל נהג של 75 ק"ג ותוספות אופציונליות אותן שקלל היצרן. יתכנו הבדלים במשקל העצמי בין רמות הגימור השונות.  
 \*\* ע"פ תקנות התעבורה בישראל.  
 \*\*\* עבור צמיגים סטנדרטיים.

כל המידות באיורים הן עבור דגמי sDrive במ"מ



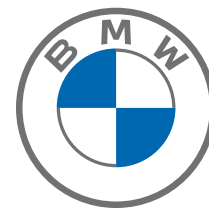


דגם	BMW M440i xDrive Convertible	BMW 430i sDrive Convertible	BMW 420i sDrive Convertible
רמת אבזור	M-Superior	M-Sport Pro	M-Sport
<b>טכנולוגיה ומערכות הנעה והיגוי</b>			
תיבת הילוכים Sport אוטומטית Steptronic בעלת 8 הילוכים ופקדי העברת הילוכים מגלגל ההגה	■	■	■
מערכת הנעה X-DRIVE	■		
הגה כוח חשמלי מסוג Servotronic	■	■	■
דיפרנציאל אחורי M-Sport ננעל אלקטרונית	■		
בלמי M-Sport עם קאליפרים כחולים	■		
בלמי M-Sport עם קאליפרים אדומים		■	
מתלי M-Sport אדפטיביים	■	■	
מערכת היגוי Sport ביחס משתנה	■	■	
בלם יד חשמלי עם פונקציית Auto-hold	■	■	■
מנגנון עצור / סע (Start Stop)	■	■	■
מערכת Driving Experience Control להתאמת תפקוד מערכות הרכב לסגנון נהיגה נבחר, בעלת מצבי +Sport, Sport, Comfort ו-ECO-PRO	■	■	■
M Technology package - מערכת קירור משודרגת לשמירה על הביצועים תחת עומס וחום גבוהה	■		
בקרת שיוגור launch control	■	■	■
<b>מערכות עזר לנהג ובטיחות</b>			
<b>חבילת Driving Assistant Professional הכוללת:</b>			
התרעה בפני סטייה מנתיב עם תיקון אקטיבי			
התרעה בפני רכב בשטח מת עם תיקון אקטיבי			
התרעה וסיוע בבלימה בפני פגיעה בהולכי רגל במהירויות עירוניות			
התרעה וסיוע בבלימה בפני פגיעה בכלי רכב במהירויות עירוניות ובינעירוניות			
התרעה בפני תעבורה צולבת בנסיעה לפנים ולאחור	■	■	■
התרעה למניעת פגיעה מאחור			
מערכת בקרת שיוט אדפטיבית הכוללת שמירת מרחק, עצירה מלאה וזינוק מעמידה עד 210 קמ"ש			
מערכת בקרת היגוי ושמירה על הרכב במרכז הנתיב			
התרעה בפני התנגשות צידית הכוללת התערבות אוטונומית בהיגוי הרכב			
מערכת סיוע לנהג בתמרוני חירום			
מערכת התראה בפני עייפות הנהג	■	■	■
<b>חבילת Parking Assistant הכוללת:</b>			
חיישני חניה היקפיים			
מצלמת נסיעה לאחור			
חניה אוטומטית בלחיצת כפתור במקביל ובניצב			■
בלימה אוטומטית בחניה (עד 5 קמ"ש) בנסיעה לאחור			
Reversing Assistant - זיכרון אוטומטי בלחיצת כפתור של תוואי מסלול הנסיעה עד 50 מטר וסיוע בנסיעה לאחור החוזרת על אותו התוואי			
<b>חבילת Parking assistant plus הכוללת:</b>			
חיישני חניה היקפיים			
מערך מצלמות היקפיות הכולל מבט עילי ו-3D View עם 8 זוויות צילום שונות			
חניה אוטומטית בלחיצת כפתור במקביל ובניצב			
בלימה אוטומטית בחניה (עד 5 קמ"ש) בנסיעה לאחור			
Reversing Assistant - זיכרון אוטומטי בלחיצת כפתור של תוואי מסלול הנסיעה עד 50 מטר וסיוע בנסיעה לאחור החוזרת על אותו התוואי	■	■	
<b>ראות ותאורה</b>			
פנסי ערפל מסוג LED		■	■
תאורת LED מלאה		■	■
תאורת LED מלאה אשר כוללת פנסי חזית BMW Laser Light אדפטיבים עוקבי פניה אשר כוללים אלומת אור גבוהה בטכנולוגיית לייזר המגיעה למרחק 600 מטר	■		
מערכת בקרת אלומה גבוהה (High Beam Assist)			
חיישני גשם ואורות דרך	■	■	■
קיפול חשמלי של מראות הצד עם הטיה אוטומטית בצד הנוסע לחנייה קלה	■	■	■
מראה פנימית ומראת צד נהג עם עמעם למניעת סנוור	■	■	■
תאורת פנים הכוללת תאורת אוירה ייחודית במגוון צבעים ושילובים	■	■	■
תאורת אוירה דינמית ייחודית אשר כוללת Welcome Light Carpet	■	■	■
<b>בטיחות</b>			
6 כריות אוויר עם אפשרות לניתוק כרית אוויר נוסע קדמי	■	■	■
מערכות ABS, ASC, DTC, CBC, DBC	■	■	■
עיגוני ISOFIX במושב אחורי	■	■	■

דגם	BMW M440i xDrive Convertible	BMW 430i sDrive Convertible	BMW 420i sDrive Convertible
רמת אבזור	M-Superior	M-Sport Pro	M-Sport
<b>עיצוב חיצוני ופנימי</b>			
<b>חבילת עיצוב חיצונית M-Sport אשר כוללת:</b> פגושים וחצאיות ספורטיביים M מראות בצבע הרכב חישוקי סגסוגת קלה דגם "18 M 848 Bicolour style Double-spoke" M Aerodynamics package גלגל הגה בעיצוב M דיפון גג פנימי בד בגוון Anthracit גימור חיצוני Aluminium Line Exterior מסביב לחלונות לוח שעונים מצופה Sensatec			■
<b>חבילת עיצוב M-Sport package Pro אשר כוללת:</b> פגושים וחצאיות ספורטיביים M חבילת גימור חיצונית high-gloss Shadow Line with extended contentents גריל קדמי בצבע שחור מבריק BMW Individual Lights Shadow Line - גימור שחור בתוך פנסי החזית סופיות מערכת פליטה בצבע שחור מבריק מראות בצבע שחור חישוקי סגסוגת קלה דגם "19 M 797 Bicolour style Double-spoke" דיפון גג פנימי בד בגוון Anthracit גלגל הגה בעיצוב M חגורות בטיחות M לכל המושבים לוח שעונים מצופה Sensatec		■	
<b>חבילת עיצוב M-Performance אשר כוללת:</b> פגושים וחצאיות ספורטיביים M גריל קדמי בגימור Cerium Grey מראות בצבע Cerium Grey חישוקי סגסוגת קלה דגם "19 M 792 Bicolour style Double-spoke" חבילת גימור חיצונית high-gloss Shadow Line M Aerodynamics package גלגל הגה בעיצוב M דיפון גג פנימי בד בגוון Anthracit חגורות בטיחות M לכל המושבים לוח שעונים מצופה Sensatec	■		
גימור כסוף לכפתורי הפנים Galvanic embellisher for controls	■	■	■
גימור פנים עץ Fine-wood trim oak grain open-pored	■	■	■
<b>מושבים ואביזרי נוחות</b>			
4 מושבים	■	■	■
מושבים קדמיים SPORT מתכווננים חשמלית עם זיכרונות במושב הנהג	■	■	■
ריפוד עור Vernasca במבחר גוונים	■	■	■
חימום מושבים קדמיים	■	■	■
"צעיף" אוויר AIR Collar	■	■	■
מגן רוח נשלף	■	■	■
משענת יד קדמית	■	■	■
מערכת בקרת אקלים דיגיטלית בעלת 3 אזורים עם פתחי אוויר לאחור	■	■	■
חבילת עישון	■	■	■
<b>מידע ובידור</b>			
<b>- Live cockpit Professional</b> מערכת פיקוד iDrive Touch לשליטה על מערכות הרכב Hey BMW הפעלה קולית אינטואיטיבית באנגלית מסך מגע מרכזי ברזולוצייה גבוהה בגודל "10.25" לוח שעונים עם תצוגה צבעונית בגודל "12.3" BMW Navigation Professional מערכת ניווט מקורית עם תצוגה 3D מערכת הפעלה BMW Operating System 7 ספר רכב מובנה במסך בשפה העברית	■	■	■
ממשק *Apple Carplay	■	■	■
מערכת שמע HIFI בעלת 10 רמקולים, ומגבר בעל הספק 205 WATT	■	■	■
תקשורת Bluetooth עם השמעת מוזיקה מהטלפון היידי וממשק Audio USB	■	■	■

\* באמצעות טלפון נייד מתוצרת אפל בלבד התומך ומאפשר זאת ובכפוף למגבלות שונות

BMW M440i xDrive Convertible	BMW 430i sDrive Convertible	BMW 420i sDrive Convertible	דגם
M-Superior	M-Sport Pro	M-Sport	רמת אבזור
<b>חישוקים וצמיגים</b>			
■			חישוקי סגסוגת קלה דגם 792 M Bicolour Double-spoke style חתך צמיגים קדמי: 225/40R19 חתך צמיגים אחורי: 255/35R19
	■		חישוקי סגסוגת קלה דגם 797 M Bicolour Double-spoke style M חתך צמיגים קדמי: 225/40R19 חתך צמיגים אחורי: 255/35R19
		■	חישוק סגסוגת קלה דגם 848 M 18" M Bicolour Double-spoke style M חתך צמיגים קדמי: 225/45R18 חתך צמיגים אחורי: 255/40R18
■	■	■	צמיגי Runflat (אל תקר) וחיישני לחץ אוויר בצמיגים



# אחריות יצרן - 24 חודשים, אחריות נוספת - 12 חודשים ■ מרווחי טיפולים - התרעה בלוח שעונים בהתאם לאופי נסיעה או 15,000 ק"מ או 12 חודשים, המוקדם ביניהם

מידע נוסף באתר [www.bmw.co.il](http://www.bmw.co.il) ליצירת קשר עם אולם התצוגה הקרוב: \*269 LIKE US ON

<b>אולמות תצוגה BMW:</b>	<b>אולם תצוגה תל אביב</b> רחוב החרש 20, תל אביב 6761310 טל: 03-6899000 פקס: 03-5376532	<b>אולם תצוגה ירושלים</b> פייר קניג 40 א.ת. תלפיות, ירושלים 9346948 טל: 02-6722688 פקס: 02-6710621	<b>אולם תצוגה חיפה</b> דרך בר יהודה 69, נשר, חיפה 3688302 טל: 04-8202426 פקס: 04-8202426
--------------------------	----------------------------------------------------------------------------------------------	----------------------------------------------------------------------------------------------------------	------------------------------------------------------------------------------------------------

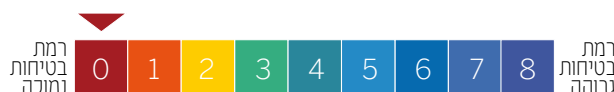
## לתשומת ליבך!

המידע בעלון זה הינו בינלאומי ומציג נתונים עדכניים למועד הפקתו ושאינם תואמים בהכרח את המכוניות המיובאות בפועל לישראל. חברת BMW AG ודלק מוטורס בע"מ שומרות לעצמן את הזכות להכניס שינויים במפרט הטכני, באביזרי המכוניות ובעלון זה מכל סיבה שהיא, בכל עת וללא הודעה מוקדמת. פנה לנציג המכירות לקבלת מידע. נתוני צריכת הדלק הם לפי בדיקות המעבדה. צריכת הדלק בפועל עשויה להשתנות בהתאם לתנאי הדרך, האקלים, תחזוקת הרכב ומאפייני הנהיגה ויכולה להיות גבוהה מנתוני היצרן.

## בטיחות

קוד דגם	תיאור דגם
1395	BMW 420i sDrive
1396	BMW 430i sDrive
NA	BMW M440i xDrive

### רמת האבזור הבטיחות:



### פירוט מערכות הבטיחות המותקנות ברכב :BMW M440i xDrive

- 4 כריות אוויר
- בקרה אקטיבית לסטייה מנתיב
- שליטה באורות גבוהים ונמוכים
- זיהוי כלי רכב ב"שטח מת"
- בלימה אוטומטית בעת חירום
- בקרת שיט אדפטיבית
- זיהוי תמרורי תנועה
- זיהוי הולכי רגל
- זיהוי דו גלגלי
- מצלמות רוורס
- חיישני חגורות בטיחות
- זיהוי תמרורי תנועה
- בלימה אוטומטית בנסיעה לאחור
- התרעת עייפות או הסחת דעת
- התרעה למניעת שכחת ילד ברכב

#### מקרא:

- מערכת מותקנת בדגם הרכב
- מערכת אופציונאלית להתקנה
- x מערכת שאינה מותקנת בדגם הרכב

### פירוט מערכות הבטיחות המותקנות ברכבים :BMW 430i sDrive -i BMW 420i sDrive

- 4 כריות אוויר
- בקרה אקטיבית לסטייה מנתיב
- שליטה באורות גבוהים ונמוכים
- זיהוי כלי רכב ב"שטח מת"
- בלימה אוטומטית בעת חירום
- בקרת שיט אדפטיבית
- זיהוי תמרורי תנועה
- זיהוי הולכי רגל
- זיהוי דו גלגלי
- מצלמות רוורס
- חיישני חגורות בטיחות
- זיהוי תמרורי תנועה
- בלימה אוטומטית בנסיעה לאחור
- התרעת עייפות או הסחת דעת
- התרעה למניעת שכחת ילד ברכב

## זיהום אוויר

דגם	צריכת דלק בליטרים ל-100 ק"מ*	דרגת זיהום
BMW 420i sDrive	6.9	11
BMW 430i sDrive	7.3	11
BMW M440i xDrive	8.2	15

### דרגת זיהום אוויר מרכב מנועי\*\*



\*\* הדרגה מחושבת לפי תקנות אוויר נקי (גילוי נתוני זיהום אוויר מרכב מנועי בפרסומת), התשס"ט 2009

\* נתוני היצרן, ע"פ בדיקת מעבדה, תקן EU 2017/1151