

LS



LS 500h Flagship Hybrid



*התמונה להמחשה בלבד. ט.ל.ח.

LS

מאז השקתה לפני כ-30 שנה, היוותה לקסוס LS את הסמן הימני בקטגוריה של מכונית הסלון היוקרתית ברמה הגבוהה ביותר של נוחות, ביצועים, תשומת לב לפרטים ואמינות חסרת פשרות. ה-LS 500h MULTI STAGE HYBRID מתאפיינת בנהיגה חלקה במיוחד בעיר ולמרחקים ארוכים, הודות למערכת ניהול מעודכנת ובקרת סוללה היברידית משופרת, בעלת טכנולוגיות חדשות המציעות יותר נוחות, בטיחות ועידון לצד עיצוב פנים עשיר המספק שלל פרשנויות עדכניות לאומנות דקורטיבית ואסתטיקה יפנית מסורתית.

מובילות טכנולוגית

בכל מקום שבו תהיו, מרגיע לדעת שלקסוס LS החדשה היא אחת ממכוניות הסלון הבטוחות ביותר שיוצרו אי פעם.

כל דגמי LS מאובזרים בחבילת הבטיחות LEXUS SAFETY+ SYSTEM העדכנית ביותר, הכוללת טכנולוגיות מתקדמות ומערכות אקטיביות ואוטונומיות שונות העוזרות למנוע את שלושת סוגי התאונות הנפוצות ביותר: התנגשויות בין חלק קדמי לאחורי, סטייה מנתיב ותאונות שבהן מעורבים הולכי רגל.





*התמונה להמחשה בלבד. טל. ח.



*התמונות להמחשה בלבד. ט.ל.ח.



01. מולטימדיה

לקסוס LS החדשה מצוידת במסך מגע צבעוני רחב בגדול "12.3" לשליטה על מערכות הרכב ועל מקורות שמע חיצוניים .APPLE CARPLAY® / ANDROID AUTO®. תוכלו גם לשלוט על מערכות הרכב באמצעות משטח המגע בטכנולוגיית LEXUS TOUCH PAD הממוקם מימינו של הנהג.

02. מערכת שמע פרימיום

לקסוס LS החדשה מגיעה כסטנדרט עם מערכת סאונד פרימיום מבית MARK LEVINSON, בעלת 23 רמקולים כולל סאב-וופר, הממוקמים בפיזור לכל אורך הרכב לחוויית סאונד מושלמת.



01



01



02

מולטימדיה ותקשורת

TAKUMI HIGH WOOD	TAKUMI	מולטימדיה ותקשורת
■	■	מסך מגע צבעוני רחב בגודל 12.3" לשליטה על מערכות הרכב
■	■	לוח מחוונים דיגיטלי בגודל 8" כולל הצגת מידע על מערכות הרכב
■	■	מערכת שמע עם רדיו דיסק קורא MP3-DVD, בעלת 23 רמקולים תוצרת MARK LEVINSON®
■	■	ממשק מולטימדיה תומך *APPLE CARPLAY® ו-ANDROID AUTO®
■	■	קישורית BLUETOOTH® הכוללת ניגון קבצי שמע מהטלפון (בהתאם לסוג המכשיר)
■	■	שקעי USB -1 AUX במשענת היד הקדמית
■	■	שקעי USB למושבים האחוריים במשענת היד
■	■	שקעי טעינה 12V בקונסולה המרכזית ובמשענת היד
■	■	שעון אנלוגי עם תאורת רקע בטכנולוגיית LED בקונסולה העליונה
■	■	פיקוד מההגה על מערכת השמע, הטלפון והגדרות הרכב
■	■	משטח שליטה על מערכת הרכב בטכנולוגיית LEXUS TOUCHPAD





*התמונות להמחשה בלבד. ט.ל.ח.

מערכות בטיחות מתקדמות

לקסוס LS כוללת כסטנדרט את מערכת LEXUS SAFETY+ SYSTEM שהינה מערכת הבטיחות המתקדמת ביותר של לקסוס והיא כוללת חבילת בטיחות אקטיבית שפותחה כדי לסייע לנהג ולהפחית את הסיכוי להתרחשות תאונות ואת חומרתן.

מערכת התראה ומניעת סטייה מנתיב אקטיבית LANE TRACE ASSIST (LTA)

במקרה של סטייה מנתיב ללא איתות, המערכת מתריעה ע"י חיווי קולי וויזואלי ואף מבצעת תיקון אקטיבי בכדי לשמור על מרכז הנתיב.

מערכת אורות גבוהים אוטומטית למניעת סנוור AUTOMATIC HIGH BEAM (AHB) רכבים חולפים

המערכת נועדה לשפר את הנראות והראות במהלך נהיגת הלילה. המערכת מדליקה ומכבה את האורות הגבוהים באופן אוטומטי בהתחשב בתנועה המגיעה ממול.

זיהוי רכבים בשטח מת

BLIND SPOT MONITOR (BSM)

המערכת מתריעה בפני הנהג על הימצאות רכבים מצידו הרכב, בשטח המת של הנהג. כאשר המערכת מזהה רכבים בשטח זה, היא מתריעה בפני הנהג באמצעות התראה וויזואלית במראה החיצוניות. בכך מסייעת המערכת לשמירה על בטיחות מרבית בזמן מעבר בין נתיבים.

מערכת לזיהוי תמרורי תנועה

ROAD SIGN ASSIST (RSA)

המערכת מזהה את התמרורים וסימני הדרך באמצעות המצלמה המתקדמת ומציגה את המידע ע"י חיווי ייעודי בלוח המחוונים.

בקרת שיט אדפטיבית

DYNAMIC RADAR CRUISE CONTROL (DRCC)

המערכת נועדה להקל על הנהג בזמן נסיעות ארוכות בכבישים ראשיים ע"י שמירת מרחק בטוח קבוע מהרכב שמלפנים. המערכת יודעת להגיע גם למצב של עצירה מלאה ונסיעה ב"זחילה".

מערכת קדם התנגשות

PRE-COLLISION SYSTEM (PCS)

לסיוע במצבי חירום

המערכת כוללת מתיחת חגורות הבטיחות, הגברת עוצמת הבלמים ובלימה אוטונומית. המערכת מזהה גם הולכי רגל ביום ורוכבי אופניים ביום ובלילה.

מערכות בטיחות

TAKUMI HIGH WOOD	TAKUMI	מערכות בטיחות
■	■	אורות בלימה אקטיביים
■	■	חלוקת כוח בלימה אלקטרונית (ELECTRONIC BRAKE-FORCE DISTRIBUTION (EBD)
■	■	מערכת למניעת נעילת גלגלים בעת בלימה (ANTI-LOCK BRAKING SYSTEM (ABS)
■	■	מערכת בלימה מתמשכת במצב עמידה (BRAKE HOLD SYSTEM (BHS)
■	■	מערכת לזיהוי עצמי ובלימה אוטונומית בעת חניה על גבי המסך המרכזי (PARKING SUPPORT BRAKE (PSKB)
■	■	מערכת עזר לבלימה (BRAKE ASSIST SYSTEM (BAS)
■	■	מערכת לזינוק בעלייה (HILL-START ASSIST CONTROL (HAC)
■	■	מערכת התראה לירידת לחץ אוויר בצמיגים (TYRE PRESSURE WARNING SYSTEM (TPWS)
■	■	מערכת התראה על תנועה חוצה מלפנים (FRONT CROSS TRAFFIC ALERT (FCTA)
■	■	מערכת התראה על תנועה חוצה מאחור (REAR CROSS TRAFFIC ALERT (RCTA)
■	■	מערכת לזיהוי עצמים בשטחים מתים (BLIND SPOT MONITOR (BSM)
■	■	מערכת בקרת דינמיות הרכב (VEHICLE DYNAMICS INTEGRATED MANAGEMENT (VDIM)
■	■	מערכת חיזונית לאזהרה על התקרבות הרכב (ACOUSTIC VEHICLE ALERTING SYSTEM (AVAS)
■	■	מערכת בקרת בלימה אלקטרונית (ELECTRONICALLY CONTROLLED BRAKING (ECB)
■	■	בקרת היגוי אקטיבית בפניות (ACTIVE CORNERING ASSIST (ACA)
■	■	בקרת משיכה (TRACTION CONTROL (TRC)
■	■	בקרת יציבות הרכב (VEHICLE STABILITY CONTROL (VSC)
■	■	מערכת לסיוע בלימה וזיהוי הולכי רגל בעת תמרון חניה ואפשרות לבלימה אוטונומית

בטיחות פסיבית

■	■	12 כריות אוויר 2 קדמיות, 2 צד קדמיות, 2 מסוג "וילון", 2 לברכי הנהג והנוסע, 2 צד אחוריות, 2 למושבים האחוריים
■	■	מתג לנטרול כרית אוויר קדמית בצידו של הנוסע
■	■	חיישן חגורות בטיחות קדמיות בעל חיווי ויזואלי וקולי
■	■	עיגון כיסא ילדים במושב האחורי בתקני ISOFIX
■	■	קדם מותחנים לחגורות בטיחות מלפנים ומאחור
■	■	מכסה מנוע אקטיבי להפחתת הפגיעה בהולכי רגל (POP-UP HOOD (PUH)

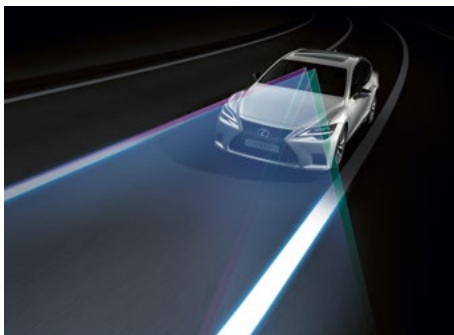
מערכות בטיחות מתקדמות +LSS

■	■	מערכת אורות גבוהים אוטומטית למניעת סנוור רכבים חולפים (AUTOMATIC HIGH BEAM (AHB)
■	■	בקרת שיוט אדפטיבית ממצב עמידה (DYNAMIC RADAR CRUISE CONTROL (DRCC)
■	■	מערכת התראה על סטייה ושמירת נתיב אקטיבית (LANE TRACE ASSIST (LTA)
■	■	מערכת לסיוע במצבי חירום הכוללת מתיחת חגורות הבטיחות, הגברת עוצמת הבלמים ובלימה אוטונומית (PRE-COLLISION SYSTEM (PCS)
■	■	מערכת לזיהוי תמרורי תנועה (ROAD SIGN ASSIST (RSA)



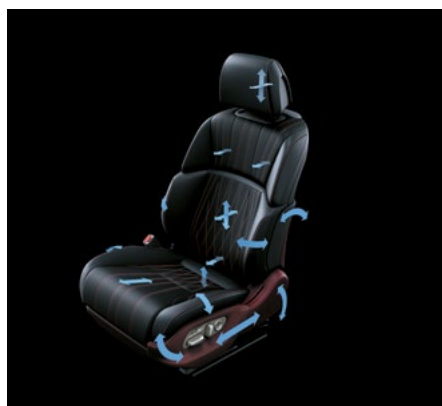
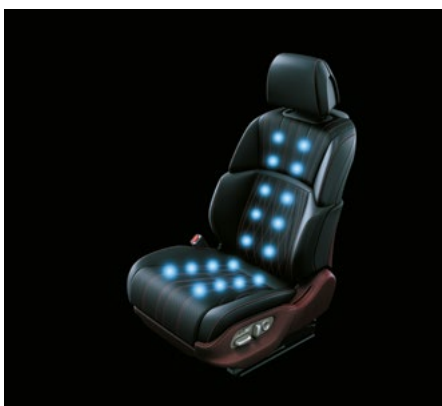
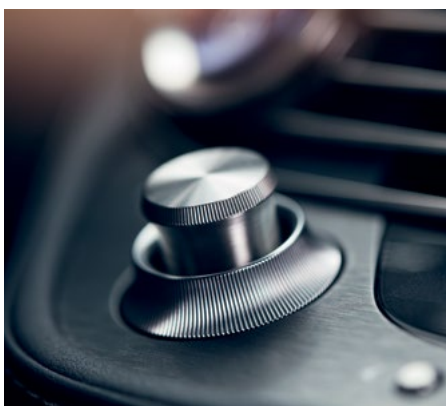


*התמונות להמחשה בלבד. לפרטים



אבזור פנים

TAKUMI HIGH WOOD	TAKUMI	עיצוב פנים ואביזרי נוחות
■	■	מערכת פתיחה, סגירה והנעה חכמה ללא מפתח (KEYLESS)
■	■	כפתור הנעה
■	■	מערכת לכניסה קלה EASY ACCESS להגה ולמושב הנהג
■	■	תאורת כניסה בידידות הרכב בעת קרבה לרכב
■	■	ידית העברת הילוכים בחיפוי עור
■	■	הגה 3 צלעות בחיפוי עור ועץ
■	■	מנופי העברת הילוכים מההגה
■	■	הגה מתחמם ומתכווון חשמלית
■	■	בורר מצבי נהיגה כולל מצבים: ECO / NORMAL / SPORT / SOPRT+ / CUSTOM
■	■	כפתור EV MODE לנטיעה באמצעות המנוע החשמלי בלבד
■	■	מושבים בריפוד עור נאפה SEMI-ANILINE מפואר
■	■	תקרה בנימור זמש
■	■	מושבים קדמיים מתכווננים חשמלית (28 מצבים) כולל תמיכה לגב תחתון ו-3 זיכרונות בכיסא הנהג
■	■	מושבים קדמיים מחוממים ומאווררים
■	■	דיפוני דלתות הרכב
■	■	קונסולה קדמית
■	■	מושבים אחוריים מתכווננים חשמלית (22 מצבים)
■	■	מושבים אחוריים מחוממים ומאווררים
■	■	משענות ראש קדמיות ואחוריות מתכווננות חשמלית
■	■	בלם חניה חשמלי ELECTRIC PARKING BRAKE (EPB)
■	■	הגה כוח חשמלי ELECTRIC POWER STEERING (EPS)
■	■	מצלמה פנורמית 360 ואחורית כולל חיווי דינמי במסך המולטימדיה בעת חניה
■	■	בקרת אקלים דיגיטלית מפוצלת ל-4 אזורים עם פתחי מיזוג למושבים האחוריים כולל פונקציית LEXUS CONCIERGE
■	■	טכנולוגיית NANOE - לנטרול ריחות רעים, טיהור האוויר והעשרתו בלחות
■	■	חלונות חשמליים בהפעלה בלחיצה אחת ONE-TOUCH
■	■	מערכת אקטיבית להפחתת רעשי סביבה ACTIVE NOISE CONTROL (ANC)
■	■	שמשות אקוסטיות ייחודיות מפחיתות רעשים, מבודדות חום ומסננות קרינת UV
■	■	וילונות צד ווילון אחורי חשמליים
■	■	מראה מרכזית מתכהה אוטומטית למניעת סנוור
■	■	משענת יד קדמית ואחורית עם תא אחסון ומעמד לכוסות
■	■	פתיחה וסגירת תא מטען חשמלית
■	■	מתלי אוויר אדפטיביים ADAPTIVE VARIABLE SUSPENSION (AVS)





*הרמתנו להחמשה בלבד - טל. 07

אבזור סטנדרטי

TAKUMI HIGH WOOD	TAKUMI	אבזור חוץ
■	■	תאורת יום בטכנולוגיית (DRL) DAYTIME RUNNING LIGHTS
■	■	פנסי חזית BI-LED עוקבי פנייה עם תאורה גבוהה אוטומטית (AHB)
■	■	פנסי ערפל קדמיים ואחוריים בטכנולוגיית LED
■	■	פנסי LED אחוריים כולל תאורת בלימה ואיתנות דינמי
■	■	מתזי שטיפה לפנסים הקדמיים
■	■	חיישן תאורה אוטומטי למצב חשכה
■	■	מראות צד חשמליות, מתקפלות אוטומטית, מתכהות ומתחממות עם זיכרונות
■	■	חיישן גשם לשמשה הקדמית
■	■	מצלמה פנורמית 360
■	■	חלון בגג SUNROOF
■	■	גריל קדמי יוקרתי בגימור מוכסף
■	■	ספי דלתות מעוצבים
חישוקים וצמיגים		
■	■	חישוקי סגסוגת קלה 20" עם צמיגי אל תקר רחבים במידה 245/45RF20



01. מערכת היברידית

מערכת ה-Self-Charging Hybrid תמיד מהנה לנהיגה. ה-LS500h אפילו עוד יותר. מערכת ההנעה ברכב זה כוללת את הטכנולוגיה ההיברידית המתקדמת ביותר שלנו, ה-Multi Stage Hybrid. בספינות הדגל ה-LS500h, מערכת ההנעה כוללת מנוע עוצמתי בתצורת V6 בנפח 3.5 ליטרים לצד המנוע החשמלי וסך הכל הספק כולל של 359 כוחות סוס. בעזרת המערכת מתקבלת תאוצה חזקה ומומנט אדיר לצד חוויית נהיגה חלקה ושקטה.

02. סוללה קומפקטית

לקסוס LS 500h עושה שימוש בסוללת LITHIUM-ION קומפקטית וקלת משקל הממוקמת בתחתית המרכב בכדי ליצור מרכז משקל נמוך ויציבות מקסימלית. הסוללה הקומפקטית מאופיינת בדחיסות גבוהה בעלת 84 תאים ומייצרת 310.8 וולט. כל זאת מבלי להתפשר על נפח האחסון בתא המטען – 430 ליטרים.





התמונה לוחשת בלבד. © 2017

SONIC WHITE | 085



SONIC PLATINUM | 1L2



LUNAR SILVER | 1L3



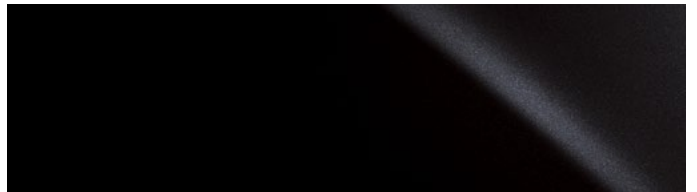
SONIC TITANIUM | 1J7



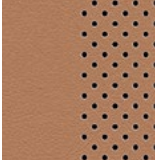
MANGANESE LUSTER | 1K2



GRAPHITE BLACK | 223



SEMI-ANILINE LEATHER



Hazel



L White



01

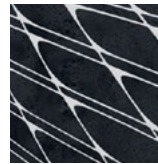


02

INLAYS



Open Pore Walnut



Laser Cut Special
Open Pore Ash

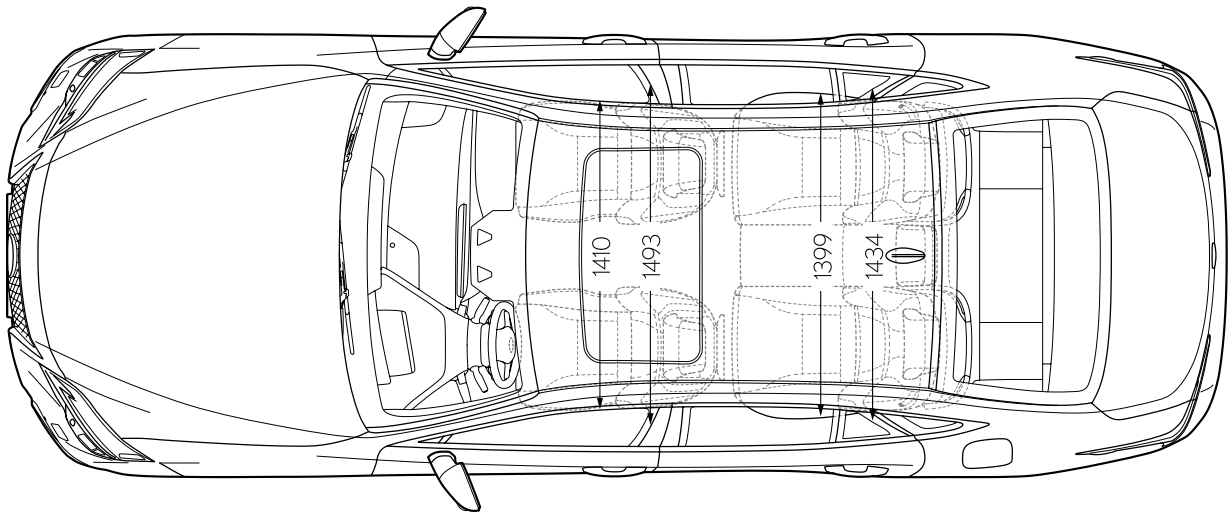
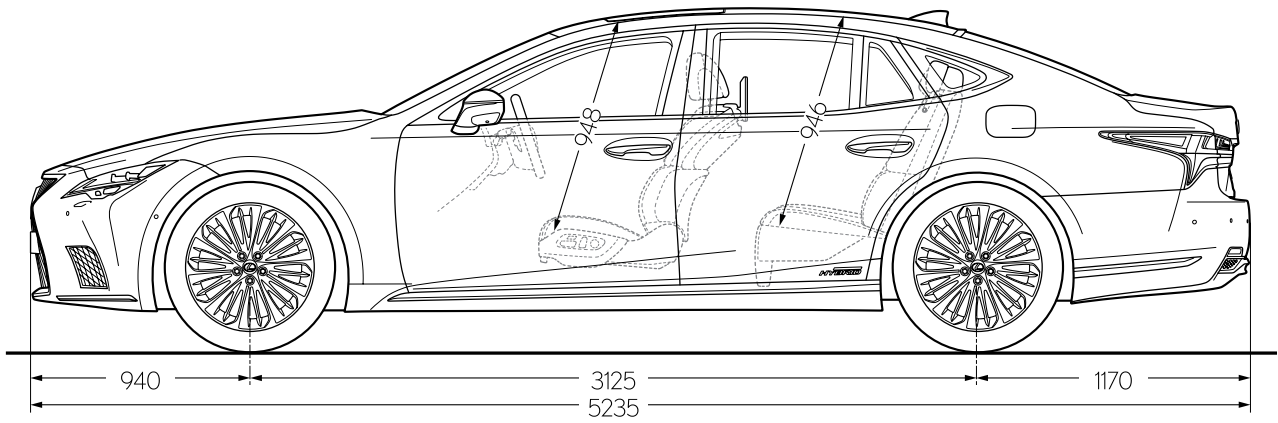
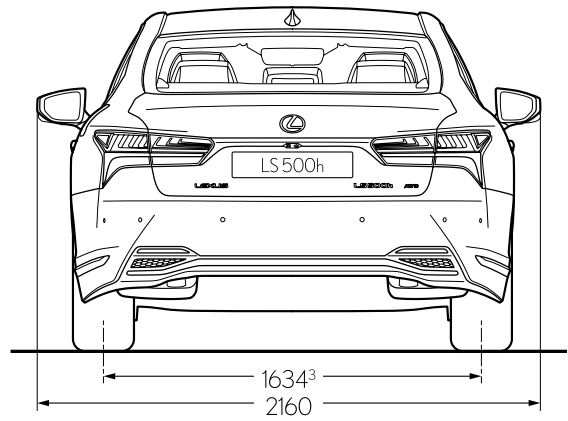
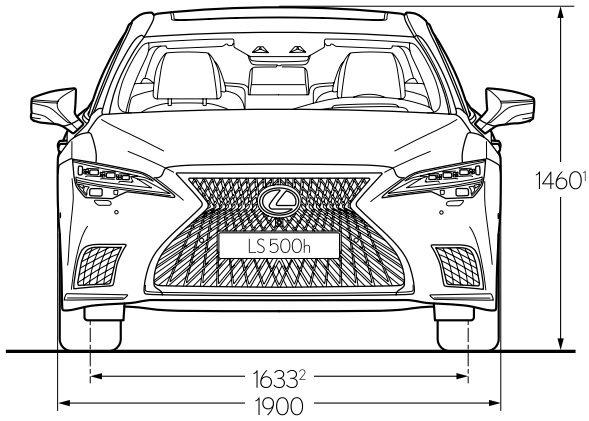
01 Hazel semi-aniline leather
02 L White semi-aniline leather

נתונים טכניים

LS 500h	מנוע
DUAL VVT-I	מנוע בנזין
3456	נפח (סמ"ק)
24/V6	צילינדרים / שסתומים
6600/299	הספק מקסימלי (כ"ס / סל"ד)
5100/35.7	מומנט מקסימלי קג"מ / סל"ד
	מנוע חשמלי
179	הספק (כ"ס)
30.6	מומנט (קג"מ)
	מנוע בנזין ומנוע חשמלי - הספק משולב
359	הספק כולל (כ"ס)
	מערכת הינע
MULTI-STAGE HYBRID	תיבת הילוכים
אחורית	הנעה
	ביצועים
250	מהירות מרבית (קמ"ש)
5.4	תאוצה 0-100 קמ"ש (שניות)
	מערכת מתלים ובלמים
דיסקים מאווררים	בלמים אחוריים
דיסקים מאווררים	בלמים קדמיים
רב חיבורי	מתלים קדמיים
רב חיבורי	מתלים אחוריים
	צריכת דלק (ליטר ל-100 קילומטר)
8.2	משולב
82	נפח מיכל דלק (ליטר)
	פליטת CO2 (גרם לקילומטר)
184	משולב
WLTP / EURO 6D-ISC	תקינות מזהמים
	מידות ומשקלים
2185-2345	משקל עצמי (ק"ג)
2725	משקל כולל (ק"ג)
5235	אורך (מ"מ)
3125	מרחק סרנים (מ"מ)
1900	רוחב ללא מראות (מ"מ)
1450	גובה ללא העמסה (מ"מ)
147	מרווח גחון מינימלי (מ"מ)
	אחסון
430	נפח תא מטען (ליטר)

* נתוני צריכת הדלק הנם לפי בדיקות המעבדה תקן EC 715/2007, נתוני צריכת הדלק בפועל עשויים להשתנות בהתאם לתנאי הדרך, האקלים, תחזוקת הרכב, מאפייני הנהיגה ויכולים להגיע לפער ביחס לנתוני היצרן.

מידות



LS 500h TAKUMI

רמת גימור זאת מגיעה עם חבילת בטיחות אקטיבית LSS, מערכת מולטימדיה כולל מסך מגע בגודל 12.3" ו-23 רמקולים מבית MARK LEVINSON, 5 תכניות לעיסוי שיאצו במושבים הקדמיים, מושבים בריפוד SEMI-ANILINE מחוממים ומאווררים, וחישוקי סגסוגת קלה בגודל 20" בטכנולוגיית אל-תקק, מצלמה פנורמית 360, חלון בגג, וילונות חשמליים לחלון האחורי ולנוסעים מאחור.



LS 500h TAKUMI HIGH WOOD

כוללת בנוסף דיפוני עץ ו-SEMI-ANILINE בדלתות וגימור ייחוד לקונסולה הקדמית בטכנולוגיית LASER CUT.



LS

פירוט מערכות הבטיחות המותקנות בדגמים:
LS 500h TAKUMI / LS 500h TAKUMI HIGH WOOD

12 כריות אוויר	● מצלמת רוורס
● מניעת סטייה מנתיב אקטיבית	● חיישני חגורות בטיחות
● בלימה אוטומטית בעת חירום	● שליטה באורות גבוהים
● בקרת שיט אדפטיבית	● זיהוי תמרוני תנועה
● זיהוי הולכי רגל	● בלימה אוטומטית בנסיעה לאחור
● זיהוי דו גלגלי	● X התרעת עייפות או הסחת דעת
● זיהוי כלי רכב ב"שטח מת"	● X מערכת למניעת שכחת ילד ברכב

מקרא:

- מערכת מותקנת בדגם הרכב
- מערכת אופציונלית להתקנה
- X מערכת שאינה מותקנת בדגם הרכב

בטיחות:

קוד דגם	תיאור הדגם	רמת האבזור הבטיחותי
247	LS 500h TAKUMI	7
248	LS 500h TAKUMI HIGH WOOD	7

רמת האבזור הבטיחותי:



זיהום אוויר:

דגם	צריכת דלק ממוצעת בליטרים ל-100 ק"מ*	דרגת זיהום אוויר
LS 500h	8.2 משולב	13

רמת זיהום אוויר**



* נתוני צריכת הדלק הינם לפי בדיקות המעבדה תקן EC 715/2007, נתוני צריכת הדלק בפועל עשויים להשתנות בהתאם לתנאי הדרך, האקלים, תחזוקת הרכב, מאפייני הנהיגה ויכולים להגיע לפער ביחס לנתוני היצרן.
** הדרגה מחושבת לפי תקנות אוויר נקי (גילוי נתוני זיהום אוויר מרכב מנועי בפרסומת), התשס"ט 2009