



\*התמונה להמחשה בלבד. ט.ל.ח.

# LEXUS UX 250h

SELF-CHARGING HYBRID



---

## UX 250h

---

לקסוס UX הוא קרוסאובר אורבני המעניק חוויית נסיעה העומדת בסטנדרט הגבוה ביותר. ה-UX מבטא את החזון של לקסוס ומשלב באופן הרמוני בין טכנולוגיה יחידות הנעה מתקדמות לבין איכות וירידה קפדנית לפרטים הקטנים.

ב-UX 250h מוצע הדור ה-4 של המערכת ההיברידית בהטענה עצמית (Self-charging hybrid) מבית לקסוס. המערכת משלבת בין צריכת דלק נמוכה וביצועים מוצלחים וכן מערכת בטיחות מתקדמת (Lexus Safety System +2.5) המעניקה לנוהגים ברכב הפנאי שקט נפשי והגנה מעולה.

מערכות הבידור והשליטה ברכב תוכננו בכדי לאפשר שליטה מיטבית ותפעול אינטואיטיבי בזמן נהיגה. תנוחת הישיבה המוגבהת ושדרוג של מערכת המתלים מעניקים חוויית נהיגה מלהיבה מבלי לוותר על היתרונות המוכרים של נהיגה בקרוסאובר המודרני.



## חווית יוקרה אישית

תא הנוסעים של לקסוס UX תוכנן בקפידה בכדי להעניק אירוח מושלם לנוסעים ברכב. החל מהארגונומיה של מערכת המולטימדיה ועד למגבים, החדלים מפעולתם בעת פתיחת הדלתות, כל פריט נוצר בכדי להעניק חווית נסיעה מפנקת לפי תפיסת האירוח היפנית המסורתית 'אומוטנאשי'. האיכות ומגוון החומרים בתא הנוסעים, בידוד הרעשים ונוחות המושבים כולם הופכים גם את הנסיעה הארוכה ביותר לנינוחה.





\*התמונות להמחשה בלבד. מילית.

UX250h			מולטימדיה ותקשורת
TAKUMI	HADORI	KYUSHU	
-	■	■	מסך מגע צבעוני בגודל 8" לשליטה על מערכות הרכב
■	-	-	מסך מגע צבעוני בגודל 12.3" לשליטה על מערכות הרכב
-	■	■	מערכת שמע בעלת 6 רמקולים
■	-	-	מערכת שמע בעלת 10 רמקולים וסאב-וופר
■	■	■	ממשק מולטימדיה תומך APPLE CARPLAY® אלחוטי
■	■	■	קישוריות BLUETOOTH® לניגון קבצי שמע מהטלפון ושקעי USB בקונסולה הקדמית
■	■	■	שקעי טעינה USB TYPE-C בקונסולה הקדמית והאחורית
■	■	■	פיקוד מההגה על מערכות השמע, הטלפון והגדרות הרכב
■	-	-	משטח טעינה אלחוטי Qi למכשירים תומכים
■	■	■	לוח מחוונים דיגיטלי בגודל 7"
■	■	■	שליטה קולית (בשפה האנגלית)
■	■	■	לחצן שיחת חירום ECALL



\*זמינות הממשקים, היישומים והפעלתם בכפוף ליצרן מערכות ההפעלה ובאחריותו בלבד.



01



02

**01. מולטימדיה**

במרכז הדשבורד של ה-UX ניצבת מערכת מולטימדיה מתקדמת המאפשרת תפעול אינטואיטיבי ומסכים ברזולוציה גבוהה בגודל 8" ו-12.3" הממוקמים באופן המקל על תפעולו של רכב הפנאי בנסיעה. השליטה במערכות השמע, הטלפון הנייד ובקרת האקלים מתבצעת באמצעות שימוש במסך המגע או בעזרת מערכת פיקוד קולי מתקדמת.

**02. קונסולה קדמית**

בקונסולה שבין שני המושבים הקדמיים, ממוקמים משטח טעינה אלחוטי\*, מגוון כפתורים המסייעים בתפעול רכב הפנאי. השינויים בהנדסת האנוש משפרים את חוויית הנהיגה והופכים אותה לפשוטה ובטוחה מתמיד.



\*התמונות להתחשה בלבד. נגלה.

## מערכות בטיחות מתקדמות

חבילת LSS+2.5 כוללת טכנולוגיות מתקדמות ובכללן מצלמה ומכ"ם מתקדמים. שילוב טכנולוגיות שונות משדרג את יכולות הזיהוי והתגובה של מערכות הבטיחות כגון זיהוי עדיף של רוכבי אופניים והולכי רגל ושיפור של מערכות תיקון הסטייה מנתיב ובקרת השיוט האדפטיבית.



**זיהוי רכבים בשטח מת**  
BLIND SPOT MONITOR (BSM)\*  
המערכת מתריעה בפני הנהג על הימצאות רכבים מצדי הרכב, בשטח המת של הנהג. כאשר המערכת מזהה רכבים בשטח זה, היא מתריעה בפני הנהג באמצעות התראה ויזואלית במראה החיצונית. בכך מסייעת המערכת בשמירה על בטיחות מרבית בזמן מעבר בין הנתיבים.

**מערכת לזיהוי תמרורי תנועה**  
ROAD SIGN ASSIST (RSA)  
המערכת מזהה את התמרורים וסימני הדרך באמצעות המצלמה המתקדמת ומציגה את המידע ע"י חיווי ייעודי בלוח המחוונים.

**מערכת התראה ומניעת סטייה מנתיב אקטיבית**  
LANE TRACE ASSIST (LTA)  
במקרה של סטייה מנתיב ללא איתות, המערכת מתריעה ע"י חיווי קולי וויזואלי ואף מבצעת תיקון אקטיבי בכדי לשמור על מרכז הנתיב.

**מערכת אורות גבוהים אוטומטית למניעת סנוור רכבים חולפים**  
AUTOMATIC HIGH BEAM (AHB)  
המערכת נועדה לשפר את הנראות והראות במהלך נהיגת הלילה. המערכת מדליקה ומכבה את האורות הגבוהים באופן אוטומטי בהתחשב בתנועה המגיעה ממול.

**בקרת שיוט אדפטיבית**  
DYNAMIC RADAR CRUISE CONTROL (DRCC)  
המערכת נועדה להקל על הנהג בזמן נסיעות ארוכות בכבישים ראשיים ע"י שמירת מרחק בטוח קבוע מהרכב שמלפנים. המערכת יודעת להגיע גם למצב של עצירה מלאה ונסיעה ב"זחילה".

**מערכת קדם התנגשות לסיוע במצבי חירום**  
PRE-COLLISION SYSTEM (PCS)  
המערכת כוללת הגברת עוצמת הבלמים ובלימה אוטונומית. המערכת מזהה גם הולכי רגל ביום ובלילה ורוכבי אופניים ביום.

\*התמונות להמחשה בלבד. ט.ל.ח.

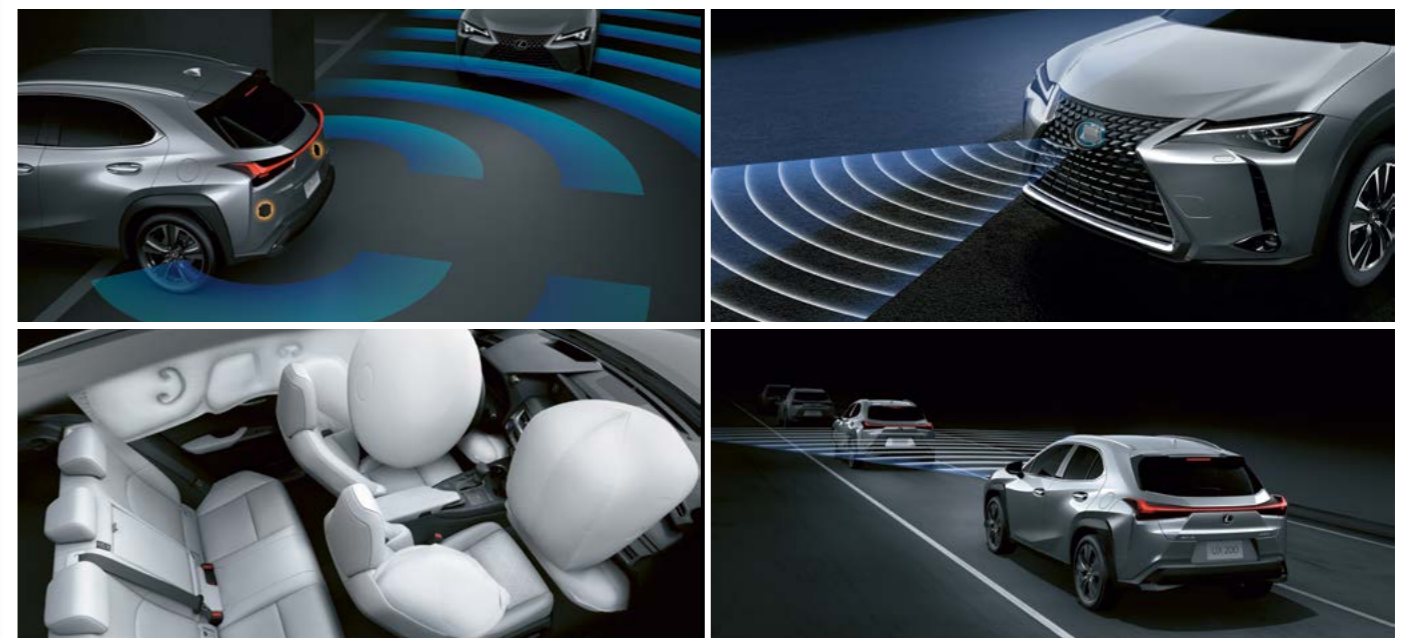






מערכות בטיחות | מפרט

UX 250h			מערכות בטיחות
TAKUMI	HADORI	KYUSHU	
■	■	■	אורות בלימה אדפטיביים בבלימת חירום
■	■	■	מערכת למניעת נעילת גלגלים בעת בלימה ANTI-LOCK BRAKING SYSTEM (ABS)
■	-	-	מערכת לזיהוי עצמים בשטחים מתים BLIND SPOT MONITOR (BSM)
■	■	■	מערכת עזר לבלימה BRAKE ASSIST SYSTEM (BAS)
■	■	■	מערכת לזינוק בעלייה HILL-START ASSIST CONTROL (HAC)
■	■	■	בקרת היגוי אקטיבי בפניות ACTIVE CORNERING ASSIST (ACA)
■	-	-	מערכת התראה ובלימה על תנועה חוצה מאחור (PKSB)
■	■	■	סייען בלימה אוטונומית לעצמים נייחים בעת חניה PARKING SUPPORT BRAKE (PSKB)
■	■	■	בקרת בלימה אלקטרונית ELECTRONICALLY CONTROLLED BRAKING REGENERATION (ECB)
■	■	■	בקרת יציבות הרכב VEHICLE STABILITY CONTROL (VSC)
■	■	■	בקרת משיכה TRACTION CONTROL (TRC)
■	■	■	חיישני חניה חכמים קדמיים ואחוריים (PKSB)
<b>בטיחות פסיבית</b>			
■	■	■	כריות אוויר: 2 קדמיות, 2 צד קדמיות, 2 מסוג "וילון", 2 ברכי הנהג והנוסע
■	■	■	חישן חגורות בטיחות בעל חיווי ויזואלי וקולי
■	■	■	עגון כיסא ילדים במושב האחורי בתקני ISOFIX
<b>מערכות בטיחות מתקדמות LSS+2.5</b>			
■	■	■	מערכת אורות גבוהים אוטומטית למניעת סנוור רכבים חולפים AUTOMATIC HIGH BEAM (AHB)
■	■	■	בקרת שיוט אדפטיבית ממצב עמידה DYNAMIC RADAR CRUISE CONTROL (DRCC)
■	■	■	מערכת התראה על סטייה ושמירת נתיב אקטיבית LANE TRACE ASSIST (LTA)
■	■	■	מערכת לסיוע במצבי חירום, הגברת עוצמת הבלמים ובלימה אוטונומית PRE-COLLISION SYSTEM (PCS)
■	■	■	מערכת לזיהוי תמרורי תנועה ROAD SIGN ASSIST (RSA)
■	■	■	מערכת לסיוע בחציית צמתים (INTERSECTION ASSIST)
■	■	■	סייען היגוי במצבי חירום ESA (EMERGENCY STEERING ASSIST)



\* התמונה להמחשה בלבד. ט.ל.ח.

UX 250h			עיצוב פנים ואביזרי נוחות
TAKUMI	HADORI	KYUSHU	
■	■	■	מערכת פתיחה, נעילה והנעה חכמה ללא מפתח (KEYLESS)
■	■	-	תאורת כניסה בידיות הרכב בעת קרבה לרכב
■	■	■	ידית הילוכים בחיפוי עור
-	-	■	מושבים בריפוד TAHARA יוקרתי
■	■	-	מושבים בריפוד עור מלא
■	■	-	מושבים קדמיים מתכווננים חשמלית כולל תמיכה לגב תחתון
■	■	■	חימום מושבים קדמיים
■	■	■	הגה בחיפוי עור בעל 3 צלעות
■	-	-	כיוון גלגל הגה חשמלי
■	■	■	הגה כוח חשמלי (EPS) ELECTRIC POWER STEERING
■	■	■	בורר מצבי נהיגה: ECO / NORMAL / SPORT
■	■	■	בלם חניה חשמלי (EPB) ELECTRIC PARKING BRAKE
■	■	■	מצלמה אחורית
■	■	■	בקרת אקלים דיגיטלית מפוצלת ל-2 אזורים עם פתחי מיזוג למושבים האחוריים
■	■	■	שמשות מבודדות חום ומסנונות קרינת UV
■	■	-	שמשות כהות לנוסעים מאחור
■	■	■	מראה מרכזית מתכהה אוטומטית נגד סנוור
■	-	-	תא מטען בפתיחה וסגירה חשמלית
■	■	-	גג זכוכית נפתח SUNROOF



\*התמונות להמחשה בלבד. ט.ל.ח.



UX 250h			אבזור חוץ
TAKUMI	HADORI	KYUSHU	
■	■	■	תאורת יום בטכנולוגיית (DRL) DAYTIME RUNNING LIGHTS
■	■	■	פנסי חזית BI-LED עם תאורה גבוהה אוטומטית (AHB)
■	■	■	פנסי ערפל קדמיים בטכנולוגיית LED
■	■	■	פנסי LED אחוריים כולל תאורת ערפל
■	■	■	חיישן תאורה אוטומטי למצב חשכה
■	■	■	מראות צד חשמליות מתחממות
■	■	■	חיישן גשם לשמשה הקדמית
■	■	■	מסילות גג מכרום
			<b>חישוקים וצמיגים</b>
■	■	■	חישוקי סגסוגת קלה 17"
■	■	■	גלגל חליפי קטן מידות



\*התמונות להמחשה בלבד. ט.ל.ח.

**01. מקסימום חשמל, ללא טעינה**

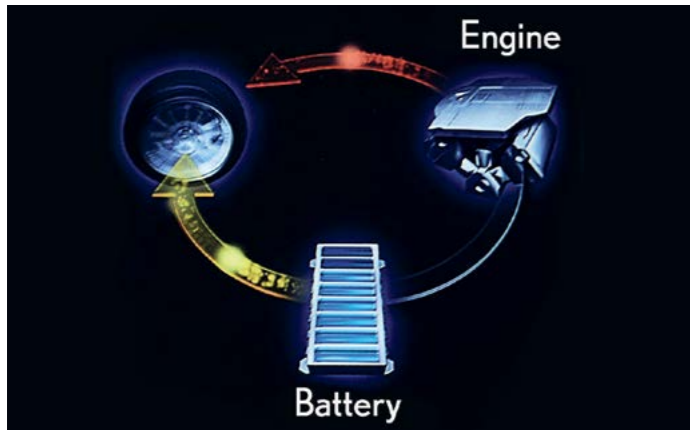
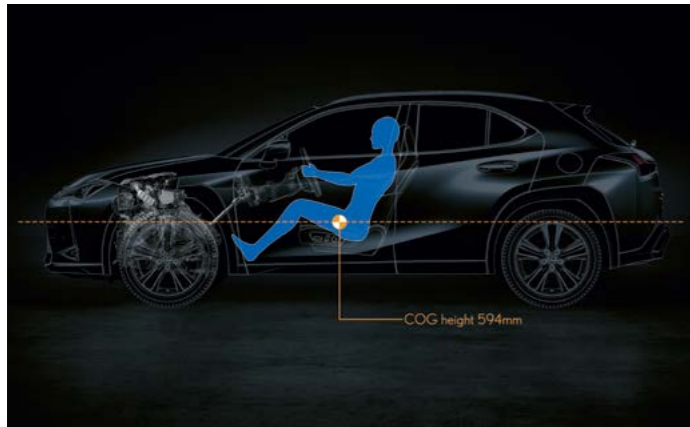
מערכת ההנעה ההיברידית של לקסוס משלבת בצורה אופטימלית בין יחידת הנעה חשמלית ומנוע בנזין בנפח 2.0 ליטר. יחד משיגה יחידת ההנעה נתון הספק של 184 כוחות סוס. הדור הרביעי של מערכת Lexus Self-charging Hybrid ממקסם את טווח הנסיעה החשמלי של ה-UX עד ל-50% נסיעה באמצעות חשמל בהתאם למאפייני הנהיגה. מנוע הבנזין מציג נתון יעילות טרמית של 40%. נתון יוצא דופן זה מסייע להשיג צריכת דלק נמוכה ופליטות CO2 מינימליות.

**02. חוויית נהיגה, מונעת על ידי טכנולוגיה**

מערכת ההנעה החשמלית משלבת בין מנוע חשמלי בהספק של 80 כוחות סוס, סוללת ניקל-מטאל ותמסורת חדשנית. הסוללה ממוקמת מתחת למושב האחורי ומסייעת להשיג מרכז כובד נמוך ואיזון בין משקל החלק הקדמי והאחורי של רכב הפנאי.

**03. מובילים חדשנות חשמלית**

הניסיון עתיר השנים של לקסוס בפיתוח מערכות היברידיות נטענות עצמאית מביא לדרגת אומנות את יכולות המערכת לאחר אנרגיה קינטית ולהפוך אותה לחשמל. אנרגיה זו מתועלת לסוללה חשמלית קומפקטית וטוענת אותה. לקסוס UX 250h לעולם לא צריך חיבור לעמדת טעינה בכדי לטעון את הסוללה. מיצוי יכולותיהם של מנוע הבנזין והמנוע החשמלי מאפשר ל-UX לספק ביצועים מעולים ולשמור על הוצאות אחזקה זולות ובעיקר להיות ידידותי לסביבה.



\*התמונה להמחשה בלבד. טל.ח.

TAHARA TRIM



Hazel

SMOOTH LEATHER



Rich Cream

Hazel



01



02



03

SONIC TITANIUM | 1J7



SONIC WHITE | 085

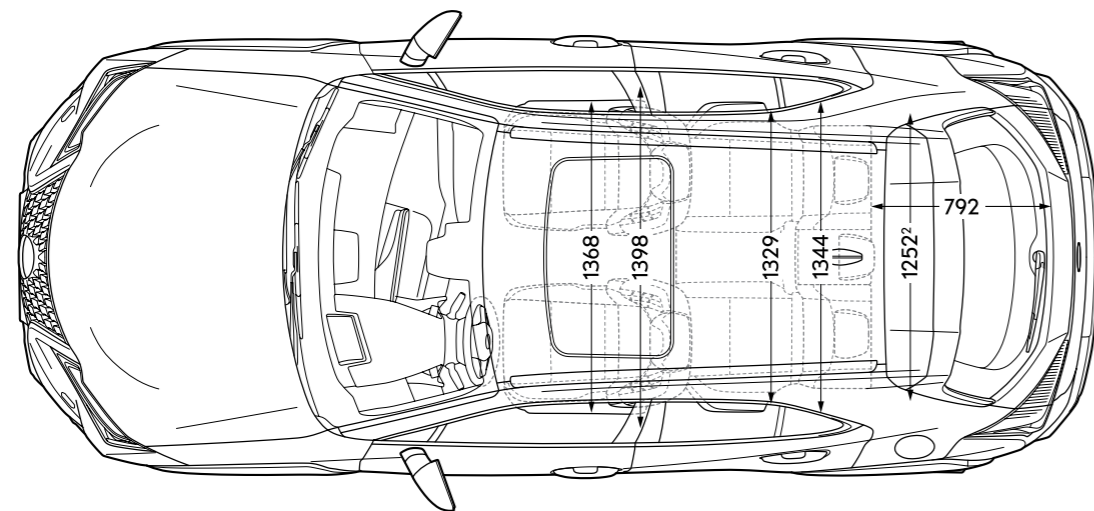
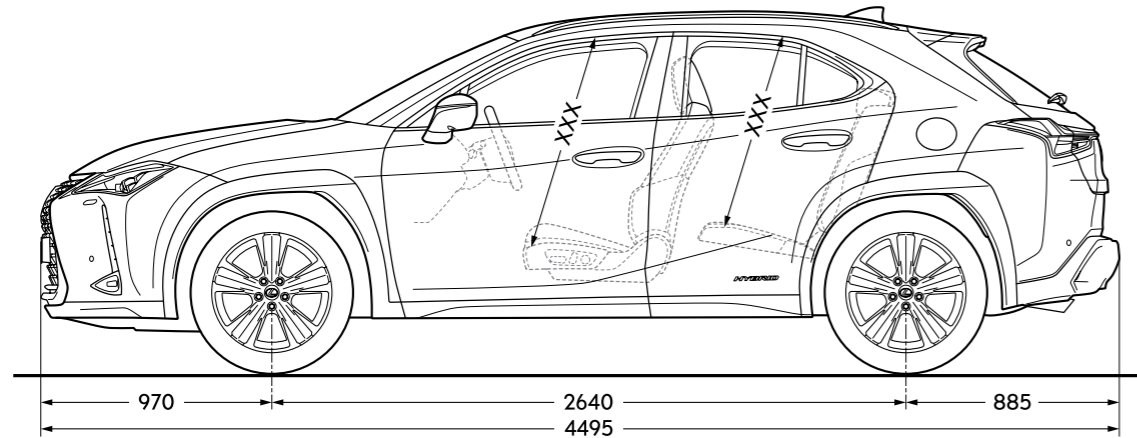
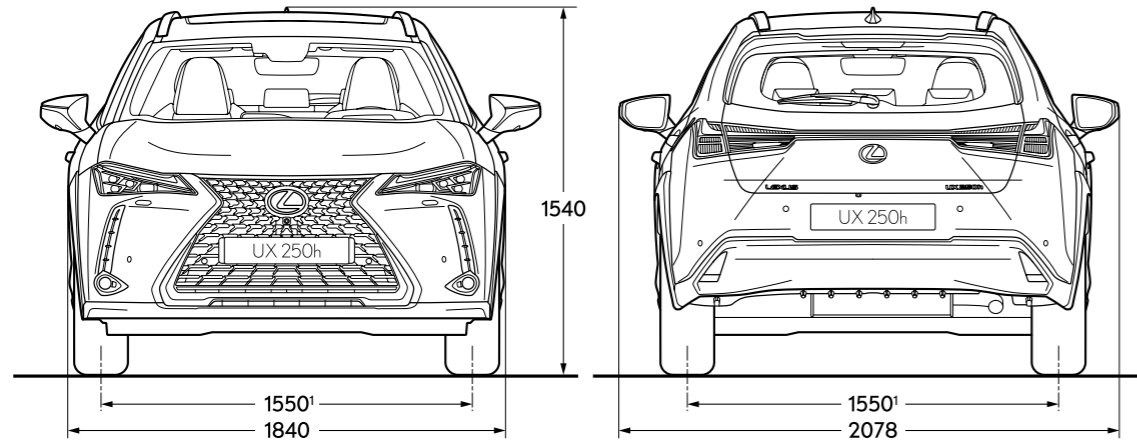


SONIC GREY | 1L1



GRAPHITE BLACK | 223





UX 250h			מנוע
TAKUMI	HADORI	KYUSHU	מנוע בנזין
	DUAL VVT-I		נפח (CM <sup>3</sup> )
	1,987		צילינדרים / שסתומים
	16 / L4		הספק מקסימלי (כ"ס / סל"ד)
	6,000 / 152		מומנט מקסימלי (קג"מ / סל"ד)
	5,200 / 19.4		מנוע חשמלי
	80		הספק מנוע חשמלי (כ"ס)
	20.6		מומנט מנוע חשמלי (קג"מ)
			מנוע בנזין ומנוע חשמלי - הספק משולב
	184		הספק כולל (כ"ס)
			מערכת הינע
אוטומטית רציפה עם בקרה אלקטרונית (E-CVT)			תיבת הילוכים
קדמית			הנעה
			ביצועים
	177		מהירות מרבית (קמ"ש)
	8.5		תאוצה 0-100 קמ"ש (שניות)
			מערכת מתלים ובלמים
דיסקים מאווררים			בלמים קדמיים
דיסקים			בלמים אחוריים
מקפרסון			מתלים קדמיים
עצמות עצה כפולה			מתלים אחוריים
			צריכת דלק (ליטר ל-100 קילומטר)
5.4	5.4	5.3	משולב
	43		נפח מיכל דלק (ליטר)
			פליטת CO2 (גרם לקילומטר)
122	122	121	משולב
EURO 6D			תקינת מזהמים
			מידות ומשקלים
1,540-1,620			משקל עצמי (ק"ג)
2,210			משקל כולל (ק"ג)
4,495			אורך (מ"מ)
2,640			מרחק סרנים (מ"מ)
1,840			רוחב ללא מראות (מ"מ)
1,540			גובה ללא העמסה (מ"מ)
160			מרווח גחון ללא העמסה (מ"מ)
750 / 750			יכולת גרירה (ק"ג לנגר עם בלמים / ק"ג לנגר ללא בלמים)
			אחסון
438			נפח תא מטען (ליטר)

\* נתוני צריכת הדלק הינם לפי בדיקות המעבדה תקן EC 715/2007, נתוני צריכת הדלק בפועל עשויים להשתנות בהתאם לתנאי הדרך, האקלים, תחזוקת הרכב, מאפייני הנהיגה ויכולים להגיע לפער ביחס לנתוני היצרן.

### UX 250h KYUSHU

רמת גימור זו כוללת חבילת מערכות בטיחות מתקדמות LSS+2.5, מערכת KEYLESS, מסך מגע בגודל 8", מערכת שמע בעלת 6 רמקולים, מושבים קדמיים מחוממים בריפוד TAHARA, בקרת אקלים דיגיטלית מפוצלת, מצלמה אחורית וחישוקי 17".



### UX 250h HADORI

בנוסף למאפייני רמת גימור KYUSHU, רמת גימור זו מגיעה גם עם שמשות כהות לנוסעים מאחור, מושבים קדמיים חשמליים בריפוד עור וחלון גג SUNROOF.



### UX 250h TAKUMI

בנוסף למאפייני רמת גימור HADORI, רמת גימור זו מגיעה בנוסף עם מסך מגע בגודל 12.3", כיוון גלגל הגה חשמלי, מערכת שמע בעלת 10 רמקולים וסאב-וופר, תא מטען חשמלי ומערכת לזיהוי בשטחים מתיים.



**פירוט מערכות הבטיחות המותקנות בדגמים: UX 250h KYUSHU / HADORI**

8 כריות אוויר	X בקרת מהירות חכמה (ISA)
• מניעת סטייה מנתיב	X זיהוי כלי רכב ב"שטח מת"
• בלימה אוטומטית בעת חירום	X מניעת התנגשות צד ב"שטח מת"
• בקרת שיט אדפטיבית	• חיישני חגורות בטיחות
• זיהוי הולכי רגל	• שליטה אוטומטית באורות גבוהים
• זיהוי רוכבי אופניים ואופנועים	• זיהוי תמרורי תנועה
• מערכת לבלימת חירום מפני הולכי רגל או רוכבי אופניים	• בלימה אוטומטית בנסיעה לאחור
X הכנה להתקנת מנעולי אלכוהול	• התרעה במצב של עייפות או הסחת דעת
	• מערכת למניעת שכחת ילד ברכב

**פירוט מערכות הבטיחות המותקנות בדגמים: UX 250h TAKUMI**

8 כריות אוויר	X בקרת מהירות חכמה (ISA)
• מניעת סטייה מנתיב	• זיהוי כלי רכב ב"שטח מת"
• בלימה אוטומטית בעת חירום	X מניעת התנגשות צד ב"שטח מת"
• בקרת שיט אדפטיבית	• חיישני חגורות בטיחות
• זיהוי הולכי רגל	• שליטה אוטומטית באורות גבוהים
• זיהוי רוכבי אופניים ואופנועים	• זיהוי תמרורי תנועה
• מערכת לבלימת חירום מפני הולכי רגל או רוכבי אופניים	• בלימה אוטומטית בנסיעה לאחור
X הכנה להתקנת מנעולי אלכוהול	• התרעה במצב של עייפות או הסחת דעת
	• מערכת למניעת שכחת ילד ברכב

**מקרא:**

- מערכת מותקנת בדגם הרכב
- מערכת אופציונלית להתקנה
- X מערכת שאינה מותקנת בדגם הרכב

**בטיחות:**

קוד דגם	תיאור דגם	רמת האבזור הבטיחותי
296 / 297	UX 250h KYUSHU / HADORI	6
298	UX 250h TAKUMI	7

**רמת האבזור הבטיחותי:**

**זיהום אוויר:**

דרגת זיהום אוויר	צריכת דלק ממוצעת בליטרים ל-100 ק"מ*		דגם
4	משולב	5.3	UX 250h KYUSHU
4	משולב	5.4	UX 250h HADORI
4	משולב	5.4	UX 250h TAKUMI

**דרגת זיהום אוויר מרכב מנועי\*\***


\* נתוני היצרן, עפ"י בדיקת מעבדה. תקן: EC 715/2007.

\*\* הדרגה מחושבת לפי תקנות אוויר נקי (זיהוי נתוני זיהום אוויר מרכב מנועי בפרסומת), התשס"ט 2009.

נתוני צריכת הדלק הינם לפי בדיקות מעבדה, נתוני צריכת הדלק בפועל עשויים להשתנות בהתאם לתנאי הדרך, האקלים, תחזוקת הרכב, מאפייני הנהיגה ויכולים להגיע לפער ביחס לנתוני היצרן.



\*התמונה לרקמת בלבד. סלית.

# LEXUS UX 300e

ALL-ELECTRIC LEXUS

 **LEXUS**  
EXPERIENCE AMAZING





# UX

לקסוס מתגאה בהישגים רבים. אנחנו מובילים בפיתוח טכנולוגיות חשמליות למכוניות יוקרה זה קרוב לעשרים שנה. יותר משתי מיליון מכוניות לקסוס היברידיות בטעינה עצמית נוסעות על כבישים ברחבי העולם. מכוניות אלה בולטות בזכות התחכום, האיכות המוכחת והאמינות עטורת פרסים שלהן.

אלה הן עובדות מרשימות, אבל עבור לקסוס, ביצועים הם יותר ממספרים, ותהליך החשמול הוא יותר מסוללות ומנועים.

זוהי הזדמנות להגדיר מחדש את חוויית הנהיגה, שבה כל נסיעה משדרת ביטחון, דינמיות ונוחות. כאשר הרכב שלכם מגיב באופן מיידי לכל תנועה, אתם נהנים מיוקרה אישית, הנובעת מהחיבור המיוחד שבין הרכב לנהג.

כשתיסעו ברכב הפנאי הקומפקטי היוקרתי UX 300e החדש, תדעו מייד למה אנחנו מתכוונים.

זהו סוד החשמול של לקסוס.



## נסיעה ברכב חשמלי

ה-UX 300e מעניק חווית נהיגה חשמלית מדהימה, ועם זאת מגלם בתוכו את כל הערכים המפורסמים של לקסוס.

החוכמה היא לעשות זאת בצורה אלגנטית ובלתי נראית. אחד האתגרים הגדולים שמולם התמודדו המעצבים האחראים לפיתוח ה-UX 300e היה ליצור רכב פנאי קומפקטי ויקרתי חשמלי לחלוטין ומהנה לנהיגה על בסיס לקסוס UX המדהים. במבט ראשון, זהו UX מכל בחינה. הגריל הקדמי המוכר, הקווים המפוסלים וקשתות הגלגלים האווירודינמיות. פס ה-LED האחורי מספק איזון אירודינמי ומשפר את השליטה והביצועים. המרחב של תא הנוסעים נותר אף הוא כשהיה. עם זאת, הוא מתגלה כרכב חשמלי חסר פשרות.

### עיצוב חיצוני חכם מסייע לשמור על המרחב הפנימי

מעמדה המוביל של לקסוס ו-15 שנות ניסיון בטכנולוגיה חשמלית אפשרו למהנדסי לקסוס לעצב את ה-UX 300e כך שישלול את טכנולוגיית סוללה ליתיום-יון הקומפקטית המתקדמת ביותר מתחת למושביו האחוריים ומתחת לרצפת תא הנוסעים, תוך השפעה מזערית על הישיבה מאחור, על גודל שטח המטען ותוך הענקת איזון אופטימלי בין טווח נסיעה לביצועים.

ה-UX 300e הוא בראש ובראשונה רכב חשמלי יעיל. יש לו שיעור פליטות נמוך וטווח נסיעה של כ-450 ק"מ\*, וגם תוכנית הארכת האחריות על הסוללה ל-10 שנים. עם זאת, כל זה אינו מורגש כאשר יושבים בתוך הרכב ולוחצים על כפתור ההתנעה. ברגע הזה מבינים הכול.

### תחושת חיבור מיידית

בן רגע נוצר חיבור בין הנהג לבין הרכב. הפקודות שנותנת כף הרגל נענות מייד ומעידות על תחושת שליטה מלאה הנמשכת לאורך כל הנסיעה. כל תנועה חסרת מאמץ, מעודנת, מדויקת ושקטה. כה שקטה עד שאתם הופכים להיות חלק מהכביש, בצורה שונה ואינטימית יותר. מאמץ רב הושקע בעמעום רעשים מבחוץ, ממארז הסוללה הפועל כמחסום קול, ועד לגלגלים האווירודינמיים והזכוכית האקוסטית.

היגוי חד כתער, מרכז כובד נמוך ושלדה קשיחה במיוחד תורמים לשליטה מדויקת ברכב זריזות של חתול. האצה לינארית מהירה במיוחד מאוזנת על ידי בחירה בין ארבעה מצבי בלימה רגנרטיבית.

זוהי חוויה מחשמלת, כמעט עתידנית, ועם זאת באופן מוזר היא מזכירה ימים עברו. כמו לחזור להנאת הנהיגה העירונית של פעם.



\* נתוני טווח הנסיעה וצריכת הדלק והחשמל הינם על פי תקן WLTP, כפי שהתקבלו מיצרן הרכב לפי בדיקת מעבדה תקן EC 715/2007. יובהר כי צריכת החשמל וטווח הנסיעה בפועל מושפעים בין היתר מתנאי הדרך, מזג האוויר, לחץ האוויר בגלגלים, תחזוקת הרכב, מאפייני הנהיגה, קיבולת סוללת ההינע בראשית הנסיעה, בלאי הסוללה ושימוש בהתקן טעינה תקין ויכולים להיות נמוכים באופן משמעותי ביחס לנתוני היצרן.

להרגיש את היוקרה

"הגישה שהנחתה אותנו בפיתוח הרכב הייתה לבנות כל רכב כאילו נבנה בשבילנו".

מומחה טאקומי  
מפעל ייצור קיושו, יפן

## נוחות חסרת פשרות

בדומה לחוויית הנהיגה, היוקרה של ה-UX 300e בתא הנוסעים מעניקה תחושה אינטימית וסוחפת.

מייד עם הכניסה לרכב, מורגשת תחושת נוחות מרגיעה. בסופו של דבר, אחרי כל הדיבורים על טווח נסיעה של סוללה, קיבולת הסוללה וחיסכון במשקל, מדובר בראש ובראשונה במרחב פנימי אמיתי של לקסוס. רמת הדיוק והגימור היא כפי שמצופה מתא נוסעים שנוצר על ידי מומחי הטאקומי המפורסמים של לקסוס, כל אחד מהם מופקד על הפרטים הקטנים ביותר ולכל אחד מהם עשרות שנות ניסיון. בדומה לעיצוב החיצוני, ההתאמות הדרושות לרכב חשמלי לא השפיעו על המרחב הפנימי ועל הנוחות בתוך ה-UX 300e.

### יוקרה כמעט אישית

מהמרחק המגורען של לוח המחוונים, בהשראת נייר WASHI המוכר מדלתות שוג'י-מה?? אם לא ברור אפשר להוריד או לרשום באנגלית דלתות ההזזה העשויות נייר בבתים יפניים מסורתיים - ועד לגלגל ההגה התפור ביד והתפירה הייחודית בסגנון "סשיקו" של מושבי העור, מומחיותם של אמני הטאקומי היא זו שמבדילה את תא הנוסעים של ה-UX 300e מכלי רכב חשמליים אחרים. אופיו האמנותי והיוקרתי של הרכב מעניק לו צביון כמעט אישי, כאילו נוצר אך ורק עבורכם. אפשר לחוש את הנגיעות העדינות, כמו לדוגמא בורר מצבי נהיגה בעיצוב מרהיב שמתאים בנוחות לכף ידכם.

### חוויה מענגת חושים בתא הנוסעים

התמקדותם של מהנדסי לקסוס בשקט הפכו את העיצוב הפנימי של ה-UX 300e לסביבה מושלמת עבור מערכת סראונד פרימיום מבית MARK LEVINSON® הכוללת 13 רמקולים. הנוסעים מקדימה ומאחור יכולים להתרווח במושבים המחוממים והמרווחים, ולהתענג על בקרת אקלים S-Flow שמוסיפה בעדינות לחות לשיעה ברגע זה, אתם לא רק מביטים באובייקט יוקרתי, אלא הופכים להיות חלק ממנו.



\*התמונות להמחשה בלבד. סג'ת.

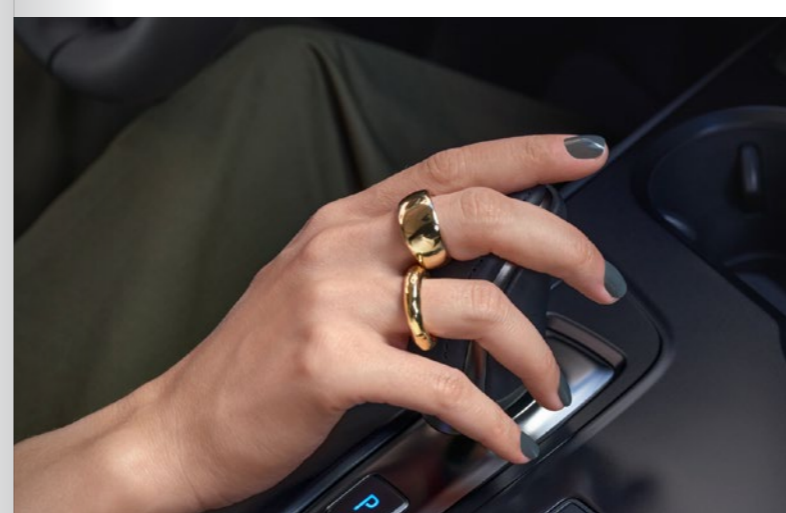


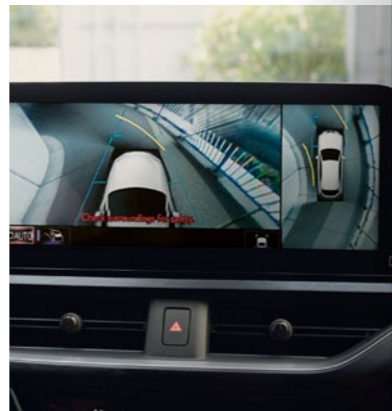
מולטימדיה ותקשורת

מולטימדיה ותקשורת

UX 300e TAKUMI	UX 300e HADORI	UX 300e KYUSHU	
■	■	■	מסך מגע צבעוני 12.3" בטכנולוגיית LEXUS LINK PRO לשליטה על מערכות הרכב
■	■	■	מערכת שמע בעלת 13 רמקולים וסאב-וופר מבית MARK-LEVINSON®
■	■	■	ממשק מולטימדיה תומך APPLE CARPLAY® (אלחוטי) ו ANDROID AUTO*
■	■	■	קישוריות BLUETOOTH® לניגון קבצי שמע מהטלפון
■	■	■	שקעי טעינה USB TYPE-C בקונסולה הקדמית והאחורית
■	■	■	פיקוד מההגה על מערכות השמע, הטלפון והגדרות הרכב
■	■	■	לוח מחוונים דיגיטלי בגודל 7"
■	■	-	משטח טעינה אלחוטי וק למכשירים תומכים
■	■	■	שליטה קולית (בשפה האנגלית)
■	■	■	לחצן שיחת חירום E-CALL**

\*זמינות הממשקים, היישומיים והפעלתם בכפוף ליצרן מערכות ההפעלה ובאחריותו בלבד.  
\*\*פעילות ה-E-CALL תלויה ברשת הסלולרית הנמצאת בקרבת הרכב בעת שידור המידע.





**מערכות בטיחות**

UX 300e TAKUMI	UX 300e HADORI	UX 300e KYUSHU	
■	■	■	אורות בלימה אדפטיביים בבלימת חירום
■	■	■	מערכת למניעת נעילת גלגלים בעת בלימה ANTI-LOCK BRAKING SYSTEM (ABS)
■	■	■	מערכת לזיהוי עצמים בשטחים מתים BLIND SPOT MONITOR (BSM)
■	■	■	מערכת לזינוק בעלייה HILL-START ASSIST CONTROL (HAC)
■	■	■	בקרת היגוי אקטיבי בפניות ACTIVE CORNERING ASSIST (AC)
■	■	■	מערכת התרעה ובלימה על תנועה חוצה מאחור (PKSB)
■	■	■	סייען בלימה אוטונומית לעצמים נייחים בעת חניה PARKING SUPPORT BRAKE (PSKB)
■	■	■	בקרת בלימה אלקטרונית ELECTRONICALLY CONTROLLED BRAKING REGENERATION (ECB)
■	■	■	מערכת לסיוע ביציאה מהרכב בתנועה חוצה SAFE EXIT ASSIST (SEA)
■	■	■	בקרת יציבות הרכב VEHICLE STABILITY CONTROL (VSC)
■	■	■	בקרת משיכה TRACTION CONTROL (TRC)

**בטיחות פסיבית**

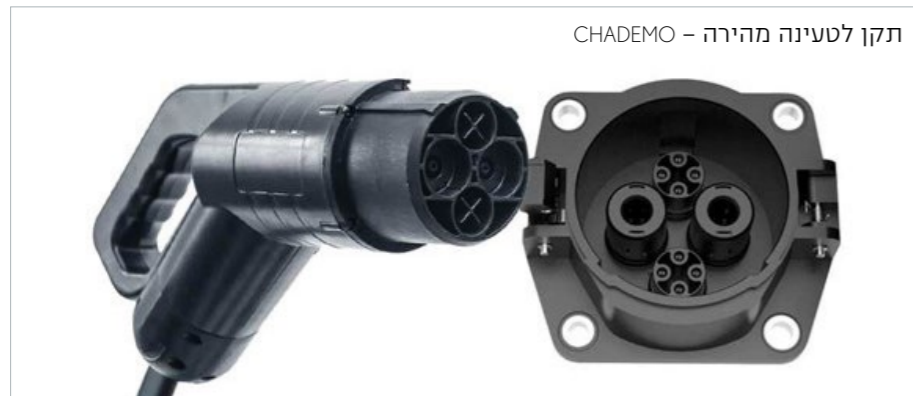
■	■	■	כריות אוויר: 2 קדמיות, 2 צד קדמיות, 2 מסוג "וילון" ו-2 לברכי הנהג והנוסע
■	■	■	חיישן חגורות בטיחות בעל חיווי ויזואלי וקולי
■	■	■	עיגון לכיסא ילדים במושב האחורי בתקני ISOFIX

**מערכות בטיחות מתקדמות LSS+2.5**

-	■	■	מערכת אורות גבוהים אוטומטית למניעת סנוור רכבים חולפים AUTOMATIC HIGH BEAM (AHB)
■	-	-	מערכת אורות גבוהים אדפטיבית למניעת סנוור רכבים חולפים ADAPTIVE HIGH-BEAM SYSTEM (AHS)
■	■	■	בקרת שיוט אדפטיבית ממצב עמידה DYNAMIC RADAR CRUISE CONTROL (DRCC)
■	■	■	מערכת התרעה על סטייה ושמירת נתיב אקטיבית LANE TRACE ASSIST (LTA)
■	■	■	מערכת לסיוע במצבי חירום, הגברת עוצמת הבלמים ובלימה אוטונומית PRE-COLLISION SYSTEM (PCS)
■	■	■	מערכת לזיהוי תמרורי תנועה ROAD SIGN ASSIST (RSA)
■	■	■	מערכת לסיוע בחציית צמתים INTERSECTION ASSIST
■	■	■	סייען היגוי במצבי חירום (ESA) EMERGENCY STEERING ASSIST

אבזור חוץ

UX 300e TAKUMI	UX 300e HADORI	UX 300e KYUSHU	אבזור חוץ
■	■	■	תאורת יום בטכנולוגיית (DRL) DAYTIME RUNNING LIGHTS
-	■	■	פנסי חזית BI-LED עם תאורה גבוהה אוטומטית (AHB)
■	-	-	פנסי חזית TRIPLE-LED עוקבי פניה עם תאורה גבוהה אדפטיבית (AHS)
■	■	■	פנסי ערפל קדמיים בטכנולוגיית LED
■	■	■	פנסי LED אחוריים כולל תאורת ערפל
■	■	■	חיישן תאורה אוטומטי למצב חשכה
■	■	■	מראות צד חשמליות מתקפלות ומתחממות
■	■	■	חיישן גשם לשמשה הקדמית
■	■	■	מסילות גג מכרום
■	■	■	חיישני חניה חכמים קדמיים ואחוריים (PKSB)
<b>חישוקים וצמיגים</b>			
-	■	■	חישוקי סגסוגת קלה 17" במידה 215/60R17 96H
■	-	-	חישוקי סגסוגת קלה 18" במידה R18 225/50
-	■	■	קשת גלגל בצבע שחור
■	-	-	קשת גלגל בצבע הרכב
■	■	■	ערכת כלים לתיקון תקר



\*התמונות להמחשה בלבד. ט.ל.ח.





**עיצוב פנים ואביזרי נוחות**

UX 300e TAKUMI	UX 300e HADORI	UX 300e KYUSHU	
■	■	■	מערכת פתיחה, נעילה והנעה חכמה ללא מפתח (KEYLESS)
■	■	■	תאורת כניסה בידיות הרכב בעת קרבה לרכב
■	■	■	ידית הילוכים בחיפוי עור
-	-	■	מושבי בד מהודר
■	■	-	מושבים בריפוד עור מלא
■	■	■	מושבים קדמיים מתכווננים חשמלית (8 מצבים) כולל תמיכה לגב התחתון
■	■	-	חימום מושבים קדמיים ואחוריים
■	■	-	אווור מושבים קדמיים
■	■	■	הגה בחיפוי עור בעל 3 צלעות
■	■	-	חימום לגלגל ההגה
■	■	■	כיוון גלגל ההגה חשמלי
■	■	■	הגה כוח חשמלי (EPS) ELECTRIC POWER STEERING
■	■	■	בורר מצבי נהיגה: ECO / NORMAL / SPORT / RANGE
■	■	■	בלם חניה חשמלי (EPB) ELECTRIC PARKING BRAKE
-	■	■	מצלמה אחורית
■	-	-	מצלמה היקפית 360°
■	■	■	בקרת אקלים דיגיטלית מפוצלת ל-2 אזורים עם פתחי מיזוג למושבים האחוריים
■	■	■	שמשות מבודדות חום ומסננות קרינת UV
■	■	-	שמשות כהות לנוסעים מאחור
■	■	■	כיוון הגה חשמלי
■	■	■	מראה מרכזית מתכהה אוטומטית נגד סנוור
■	■	■	תא מטען בפתיחה וסגירה חשמלית
■	-	-	פתיחת תא מטען חשמלית עם פונקציית HANDSFREE
-	■	-	גג זכוכית נפתח – SUNROOF
■	■	■	ספי דלת
■	-	-	תצוגה עילית HEADUP DISPLAY
■	■	■	בקרת צליל מנוע מלאכותי (ASC) ACTIVE SOUND CONTROL

\*התמונות להמחשה בלבד. סל.ת.



מידע טכני

UX 300e TAKUMI	UX 300e HADORI	UX 300e KYUSHU	מערכת הינע חשמלית
	150 / 204		<b>הספק מקסימלי (כ"ס)</b>
	30.6		מומנט מירבי (ק"ג/מטר)
	קדמית		הנעה
			<b>טעינה**</b>
	LITHIUM - ION		סוג סוללה
	72.8		קיבלות סוללה (KWH)
	חד-פאזית		סוג טעינה (AC)
	9.5 / 6.6		כוח טעינה מירבי %10-100 (KW) AC / זמן טעינה (שעות)
	32		זרם נדרש לטעינה מירבית - AC (אמפר)
	1.3 / 50		כוח טעינה מירבי DC (KW) / זמן טעינה (דקות)
			<b>ביצועים</b>
	160		מהירות מירבית (קמ"ש)
	7.5		תאוצה 0-100
			<b>מערכת מתלים ובלמים</b>
	דיסקים מאווררים		בלמים אחוריים וקדמיים
	מקפרסון		מתלים קדמיים
	עצמות עצה כפולה		מתלים אחוריים
			<b>טווח נסיעה*</b>
442	444	447	טווח נסיעה לפי תקן WLTP (ק"מ)
			<b>צריכת חשמל (קילוואט ל-100 ק"מ)*</b>
	168		משולב
			<b>מידות ומשקלים</b>
	1,875		משקל עצמי (ק"ג)
	2,245		משקל כולל (ק"ג)
	4,495		אורך (מ"מ)
	2,640		מרחק סרנים (מ"מ)
	1,840		רוחב כולל מראות (מ"מ)
	1,550		רוחב ללא מראות (מ"מ)
	1,545		גובה ללא העמסה (מ"מ)
	140		מרווח גחון (מ"מ)
			<b>אחסון</b>
	367		נפח תא מטען עד לכיסוי הנגלל (ליטר)
	486		נפח תא מטען עד תקרת הרכב (ליטר)



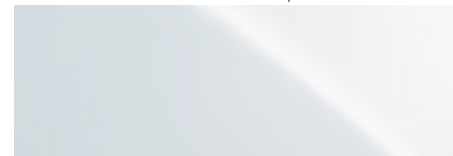
\* נתוני טווח הנסיעה וצריכת הדלק והחשמל הינם על פי תקן WLTP, כפי שהתקבלו מיצרן הרכב לפי בדיקת מעבדה תקן EC 715/2007 יובהר כי צריכת החשמל וטווח הנסיעה בפועל מושפעים בין היתר מתנאי הדרך, מזג האוויר, לחץ האוויר בגלגלים, תחזוקת הרכב, מאפייני הנהיגה, קיבולת סוללת ההינע בראשית הנסיעה, בלאי הסוללה ושימוש בהתקן טעינה תקין ויכולים להיות נמוכים באופן משמעותי ביחס לנתוני היצרן.

\*\* על-פי נתוני היצרן לפי בדיקות מעבדה. משך הטעינה עשוי להיות מושפע, בין היתר, מהתשתית שאליה מחוברת עמדת הטעינה/שקע החשמל, מצב טעינת הסוללה בעת חיבורה לעמדת הטעינה, מטמפרטורת הרכב ומהמפרטורה החיצונית, ולפיכך עשוי להיות ארוך משמעותית ממשך הטעינה המצוין. קצב הטעינה המוצג הינו קצב הטעינה המירבי בעת חיבור העמדה לזרם המצוין. לקבלת הערכה אודות זמני הטעינה האפשריים בהתאם לתשתית החשמל ניתן להיעזר בנציגי המכירות או בחשמלאי מוסמך.



צבעים | צבעי חוץ

SONIC WHITE | 085



SONIC PLATINUM | 1L2



SONIC GREY | 1L1



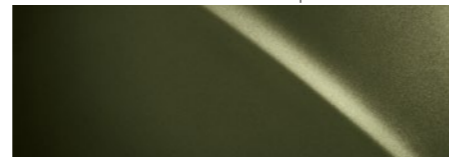
SONIC TITANIUM | 1J2



GRAPHITE BLACK | 223

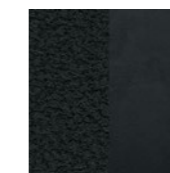


TERRANE KHAKI | 6X4



צבעים | צבעי פנים

FABRIC<sup>1</sup>

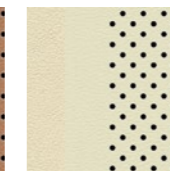


Black

SMOOTH LEATHER<sup>2</sup>



Hazel



Rich Cream

<sup>1</sup>זמין ברמת הגימור KYUSHU  
<sup>2</sup>זמין ברמת הגימור TAKUMI+HADORI

\* ייתכנו שינויים ללא הודעה מראש.

UX 300e TAKUMI

בנוסף למאפייני רמת גימור HADORI, תאורה גבוהה אדפטיבית (AHS), ממצלמה היקפית 360, פתיחת תא מטען חשמלית עם פונקציית HANDS FREE, תצוגה עילית HEAD UP DISPLAY, וחישוקי "18".



UX 300e KYUSHU

רמת גימור זו כוללת חבילת מערכות בטיחות מתקדמת LSS+2.5, זיהוי עצמים בשטח מת (BSM), מסך מגע בגודל 12.3", מערכת שמע מבית MARK LEVINSON® בעלת 13 רמקולים וסאב-וופר, כיוון הגה חשמלי, מושבים קדמיים מתכווננים חשמלית, תא מטען חשמלי, מראה מרכזית מתכהה, בקרת אקלים דיגיטלית מפוצלת, מצלמה אחורית וחישוקי "17".



UX 300e HADORI

בנוסף למאפייני רמת גימור KYUSHU, רמת גימור זו כוללת בנוסף, משטח טעינה אלחוטי Qi, מושבים בריפוד עור מלא, שמשות כהות מאחור, חימום לגלגל ההגה, אורור וחיומום למושבים הקדמיים, חימום למושבים מאחור וגג SUNROOF.



## תהיה האורח שלנו

האופן שבו אנו מתייחסים ללקוחותינו מונחה על ידי פילוסופיה יפנית עתיקה של אירוח

בתרגום מיפנית כ"אירוח ושירות אדיב", Omotenashi היא מעבר למצוינות של שירות; זוהי תפיסה עתיקה שבמרכזה הניסיון לצפות את הצרכים של האחר, עוד לפני שהם מתעוררים. Omotenashi משפיע על האופן שבו אנו מעצבים ומהנדסים את המכונות שלנו בלקסוס, ובאותה מידה על האופן שבו אנו מתייחסים אליך, הבעלים של הרכב, לא רק בנקודת המכירה אלא לאורך חיי הרכב שלך. אנו רוצים שתרגיש מוערך בכל אינטראקציה שלך איתנו, שתרגיש יותר מלקוח.

בכל פעם שתבקר באולמות התצוגה ובמרכזי השירות שלנו תחוה את ה-Omotenashi, באמצעות קבלת הפנים החמה, באווירה המזמינה ובמתקנים המרשימים של הטרקלין, בו תיהנה מכיבוד, תוכל להתעדכן בחדשות, ליהנות מאינטרנט מהיר או להמשיך בעבודתך. בידיעה שטכנאי לקסוס שלנו עובדים בדיוק ויעילות כדי להחזיר אליך את הרכב ואותך לדרך עם מינימום הפרעה לשגרת יומך.





# LEXUS LEASE

## היוקרה של לקסוס, גם בליסינג

LEXUS LEASE, תוכנית הליסינג הייחודית של לקסוס המאפשרת לכם לשלם מחיר חודשי קבוע\* ולהתחדש בלקסוס חדשה כל 3 שנים.

כלקוחות לקסוס, תיהנו מחווית שירות יוצאת דופן, טיפולים, ביטוחים, שירותי סיוע בדרכים 24/7 והכל כלול במחיר. וזאת רק ההתחלה:



הטכנולוגיה ההיברידית והחשמלית פורצת הדרך של לקסוס זמינה עבורכם במגוון רחב של דגמים ורמות גימור



כלל הטיפולים ותיקוני תאונות ונזקים יטופלו על ידנו ברמה המקצועית ביותר ברשת מרכזי השירות והמכירה של לקסוס



תיהנו מסטנדרט שירות פרימיום מקצועי ואיכותי ברשת מרכזי השירות והמכירה של לקסוס



מוקד אנושי זמין עבורכם ומציע לכם שירותי דרך בפריסה ארצית



אפשרויות שידרוג ופירונוות ליסינג ללקוחות פרטיים ועסקיים



אחריות יבואן מורשה



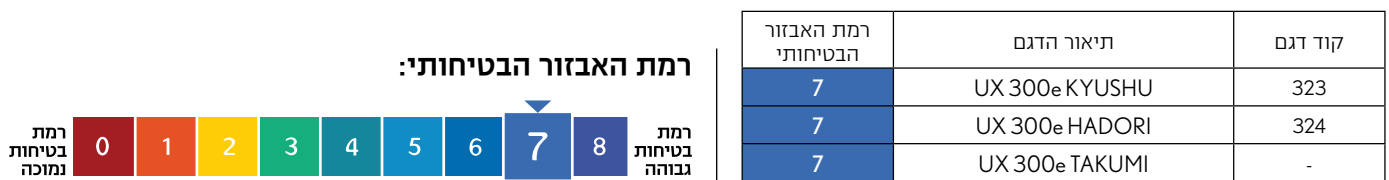
לא תצטרכו למכור את הרכב בסוף התקופה

\*צמוד למדד

\*התמונה להמחשה בלבד. ט.ל.ת.



### בטיחות:



פירוט מערכות הבטיחות המותקנות בדגמים: UX 300e KYUSHU / HADORI / TAKUMI

8 כריות אוויר	● מערכת לבלימת חירום מפני הולכי רגל או רוכבי אופניים	● חיישני חגורות בטיחות
● מניעת סטייה מנתיב	● הכנה להתקנת מנעולי אלוהול	● שליטה אוטומטית באורות גבוהים
● בלימה אוטומטית בעת חירום	● בקרת מהירות חכמה (ISA)	● זיהוי תמרורי תנועה
● בקרת שיוט אדפטיבית	● זיהוי כלי רכב ב"שטח מת"	● בלימה אוטומטית בנסיעה לאחור
● זיהוי הולכי רגל	● מניעת התנגשות צד ב"שטח מת"	● התרעה במצב של עייפות או הסחת דעת
● זיהוי רוכבי אופניים ואופנועים		● מערכת למניעת שכחת ילד ברכב

מקרא: ● מערכת מותקנת בדגם הרכב ○ מערכת אופציונלית להתקנה X מערכת שאינה מותקנת בדגם הרכב

### זיהום אוויר:

דגם	צריכת חשמל (וואט שעה / ק"מ)*	טווח נסיעה חשמלית (ק"מ)*	דרגת זיהום אוויר
UX 300e KYUSHU	168	447	1
UX 300e HADORI	168	444	1
UX 300e TAKUMI	169	442	1

### רמת זיהום אוויר\*\*



\* נתוני טווח הנסיעה וצריכת החשמל הינם על פי תקן WLTP, כפי שהתקבלו מיצרן הרכב לפי בדיקת מעבדה תקן EC 715/2007.  
 יובהר כי צריכת החשמל וטווח הנסיעה בפועל מושפעים בין היתר מתנאי הדרך, מזג האוויר, לחץ האוויר בגלגלים, תחזוקת הרכב, מאפייני הנהיגה, קיבולת סוללת ההינע בראשית הנסיעה, בלאי הסוללה ושימוש בהתקן טעינה תקין ויכולים להיות נמוכים באופן משמעותי ביחס לנתוני היצרן.  
 \*\* הדרגה מחושבת לפי תקנות אוויר נקי (גילוי נתוני זיהום אוויר מרכב מנועי בפרסומת), התשס"ט 2009.