

V O L V O



S60

| MODEL | PHEV T8 | B5 | דגם |
|--|--|----------------------------|--------------------------------------|
| Displacement in CC | 1969 | 1969 | נפח המנוע בסמ"ק |
| No. of cylinders/valves | 4/16 | 4/16 | מספר הגלילים/שסתומים |
| Fuel system/ignition | מגדש טורבו ומנוע חשמלי קדמי, הזרקה ישירה | טורבו הזרקה ישירה | מערכת דלק/הצתה |
| Max. output HP at RPM petrol | 310/6000 | 250/5400-5700 | הספק מירבי כ"ס/סל"ד |
| Max. output HP electric | 145 | 14 | הספק מירבי כ"ס חשמלי |
| Max. torque KG/M at RPM petrol | 40.8/3000-4800 | 35.7/1800-4800 | מומנט מירבי קג"מ/סל"ד |
| Max. torque KG/M electric | 31.5 | - | מומנט מירבי קג"מ חשמלי |
| Min. recommended octan rating-unleaded | 95 | 95 | מינימום אוקטן מומלץ-נטול עופרת |
| Fuel tank capacity liters | 60 | 60 | נפח מיכל הדלק (בליטרים) |
| Drive line | כפולה | כפולה | הנעה |
| Transmission | אוטומטית פלנטרית 8 הילוכים | אוטומטית פלנטרית 8 הילוכים | תיבת הילוכים |
| Turing circle (curb to curb) | 11.3 | 11.3 | קוטר סיבוב (במטרים, בין מדרכות) |
| Boot capacity/liters | 391 | 391 | נפח תא מטען (בליטרים) |
| Acceleration 0-100 KM/H | 4.6 | 6.5 | תאוצה מ-0 ל-100 קמ"ש (שניות) |
| Top speed KM/H | 180 | 180 | מהירות מירבית בקמ"ש מוגבלת אלקטרונית |



Standard & Optional Equipment

| | RECHARGE T8 | | B5 | ציד סטנדרטי ותוספות |
|--|-----------------|-------------|-------------|---|
| | Ultimate Bright | Plus Bright | Plus Bright | |
| Audio & Entertainment | | | | מערכת שמע ובידור |
| Harman Kardon Premium Sound | ● | ● | ● | מערכת שמע פרמיום 13 מקולים מתוצרת Harman Kardon |
| Subwoofer | ● | ● | ● | Subwoofer - רכיב מקול שנועד לשחזר תדרי בס נמוכים מאוד |
| Bluetooth connection | ● | ● | ● | דיבורית Bluetooth + הזרמת שמע |
| 2 USB Typ-C connections | ● | ● | ● | שני חיבורי USB Type-C |
| 12,3 inch Driver Display, Gen 2 | ● | ● | ● | לוח מחוונים "12.3" וירטואלי |
| 9" Centre Display with touch screen | ● | ● | ● | מסך מגע מרכזי צבעוני "9" |
| Speech function | ● | ● | ● | מערכת הפעלה קולית Google Assistant |
| ICUP - Android infotainment system with google services | ● | ● | ● | מערכת מידע ובידור- android automotive כולל גוגל מובנה |
| Inductive Charging for smartphone | --- | --- | ● | טעינה אלחוטית למכשירים ניידים תומכים בקונסולה הקדמית* |
| Graphical Head Up Display | ● | --- | --- | תצוגה עילית לנהג בשמשה הקדמית |
| Interior Design | | | | עיצוב פנים |
| Leather steering wheel with Uni deco inlay, 3 spoke | ○ | ○ | ○ | גלגל הגה מצופה בעור ומשולב עיטור מתכתי** |
| Artificial Leather steering wheel with Uni deco inlay, 3 spoke | ○ | ○ | ○ | גלגל הגה הכולל עיטור מתכתי** |
| Heated steering wheel | ● | ● | ● | גלגל הגה מחומם |
| Crystal gear lever knob | ● | --- | --- | ידית הילוכים מקריסטל |
| Gearlever knob, PU with unideco | --- | ● | ● | ידית הילוכים בעיטור מתכתי |
| Sillmoulding 'Volvo' metal | --- | --- | ● | ספי כניסה 'Volvo' |
| Sillmoulding 're-Charge' | ● | ● | --- | ספי כניסה 're-Charge' |
| Tailored Instrument Panel | ● | --- | --- | דיפון תפור על לוח המחוונים |
| Metal Mesh decor inlays* | --- | ○ | ○ | דיפון Metal Mesh בקונסולה* |
| Driftwood decor inlays* | ○ | ○ | ○ | דיפון Driftwood בקונסולה* |
| Linear Lime decor inlays* | ○ | --- | --- | דיפון Linear Lime בקונסולה* |
| Interior Accessories | | | | אבזור פנים |
| Electronic climate control, 2 zone | ● | ● | ● | בקרת אקלים אלקטרונית דו-אזורית |
| CleanZone (AQS with prevent at unlocking), Multifilter 3 | ● | ● | ● | מערכת לניטור איכות אוויר |
| Air borne Particulate Matter Sensor, aka PM2.5-sensor | ● | ● | ● | מערכת טיהור אוויר |
| Keyless entry and handsfree tailgate opening | ● | ● | ● | כניסה והתנעה ללא מפתח הכוללת כתיחת תא מטען ללא מגע יד |
| Park assist camera | --- | ● | ● | מצלמת עזר אחורית לחנייה |
| Park Assist Front and Rear Gen 3 | --- | ● | ● | חיישני חניה קדמיים ואחוריים |
| 360° Camera | ● | --- | --- | מצלמות 360 |
| Parking assistance Gen3, front, rear & side | ● | --- | --- | חיישני חניה קדמיים, אחוריים וצדיים |
| Automatically dimmed inner and exterior mirrors | ● | ● | ● | מראה פנימית ומראות צד המתכוונות למניעת סינוור |
| 12V Power outlet, Luggage area | ● | ● | ● | שקע מתח 12V בתא המטען |
| Electrical parking brake | ● | ● | ● | בלם חניה חשמלי עם שחרור אוטומטי |
| First aid kit, DIN 13164 | ● | ● | ● | ערכת עזרה ראשונה |
| Rain sensor | ● | ● | ● | חיישן גשם |
| Active Noise Control | ● | ● | ● | מערכת הפחתת רעשים דינאמית |
| Center rear armrest with cupholders | ● | ● | ● | משענת יד משולבת בשורה השנייה הכוללת מתקן כוסות |

*לביחית תאימות מכשיר הטלפון שברשותך למערכת אנא פנה לנציג המכירות **גלגל ההגה, דיפון הפנים, צבע הרצפה והתקרה משתנים בהתאם לצבע וסוג הריפוד



| Standard & Optional Equipment | RECHARGE T8 | | B5 | ציד סטנדרטי ותוספות |
|---|-----------------|-------------|-------------|---|
| | Ultimate Bright | Plus Bright | Plus Bright | |
| Exterior Accessories | | | | אבזור חיצוני |
| Panoramic sun roof with power operation | ● | ● | ● | חלון גג פנוראמי חשמלי |
| Retractable rear view mirrors | ● | ● | ● | מראות חיצוניות בעלות קיפול חשמלי |
| Colour coordinated door handles with Illumination and Puddle lights | ● | ● | ● | ידיות דלתות בעלות תאורה |
| Bright decor side windows | ● | ● | ● | מסגרת חלונות בגימור מבריק |
| Safety | | | | בטיחות |
| Collision mitigation support, front | ● | ● | ● | מערכת לבלימה אוטומטית |
| Airbag, Driver & Passenger | ● | ● | ● | כריות אוויר קדמיות דו-שלביות |
| Knee airbag driver side | ● | ● | ● | כרית הגנה לברכי הנהג |
| SIPS airbags | ● | ● | ● | מערך אמצעי הגנה בפגיעה צדית הכולל כריות אוויר |
| Pyrotechnical pretensioners, front / rear outer positions | ● | ● | ● | קדם מותחנים פירוטכניים מלפנים ומאחור |
| Whiplash protection, front seats | ● | ● | ● | מערכת נגד "צליפת שוט" להגנה בשעת התנגשות מאחור |
| ESC - Electronic stability control | ● | ● | ● | מערכת בקרת יציבות מתקדמת |
| EBL, flashing brake flashing light and hazard warning | ● | ● | ● | תאורת בילום אדפטיבית |
| Tyre pressure monitoring system EU | ● | ● | ● | מערכת לניטור לחץ אוויר בצמיגים |
| Cut-Off switch passenger airbag | ● | ● | ● | אפשרות לניתוק כרית האוויר בצד הנוסע |
| Isofix - outer position rear seat | ● | ● | ● | אמצעי עגינה למושב בטיחות לילדים |
| Power child lock, rear side doors | ● | ● | ● | נעילת ילדים חשמלית |
| Collision warning and mitigation support, rear | ● | ● | ● | התראה והכנה לפגיעה מאחור |
| Pilot assist | ● | ● | ● | מערכת סיוע לנהג |
| Lane keeping aid | ● | ● | ● | בקרת סטייה מנתיב אקטיבית |
| Blind spot Information System | ● | ● | ● | מערכת לניטור רכב ב"שטח מת" |
| Cross traffic alert | ● | ● | ● | מערכת עזר אחורית לניטור תנועה חוצה בעת יציאה מחנייה |
| Adaptive cruise control | ● | ● | ● | בקרת שיוט אדפטיבית |
| Chassis | | | | שלדה |
| Chassis, Dynamic | ● | ● | ● | שלדת דינמיק |



| Standard & Optional Equipment | RECHARGE T8 | | B5 | ציוד סטנדרטי ותוספות |
|--|-----------------|-------------|-------------|--|
| | Ultimate Bright | Plus Bright | Plus Bright | |
| Seats | | | | מושב |
| Leather upholstery, Moritz | --- | ● | ● | מושב עור, Moritz |
| Nappa leather upholstery, ventilated, front seats | ● | --- | --- | מושב קדמיים מעור מאורר מסוג נאפה |
| Power adjustable side support | ● | --- | --- | תמיכה צידית מתכווננת חשמלית |
| Power adjustable driver and passengers seat with memory | ● | ● | ● | כיוון מושב נהג ונסע חשמלי הכולל זיכרונות |
| Cushion extension driver&passenger | ● | ● | ● | בסיס מושב מתכוונן חשמלי לאורך במושב הקדמיים |
| 4 way power adjustable lumbar support | ● | ● | ● | תמיכה חשמלית לגב תחתון 4 אזורים |
| Heated front and rear seats | ● | ● | ● | חימום למושב הקדמיים והאחוריים |
| Lights | | | | תאורה |
| Automatic lights control | ● | ● | ● | חיישן אורות עם הפעלה אוטומטית |
| Adaptive high beam | ● | ● | ● | תאורה אדפטיבית |
| Approach light | ● | ● | ● | תאורת גישה |
| Headlight high pressure cleaning | ● | ● | ● | מתזי פנסים קדמיים |
| LED Headlights Bending | ● | ● | ● | תאורת LED מלאה טובבת פניה |
| Interior illumination high level | ● | ● | ● | חבילת תאורה פנימית מורחבת |
| Foglights in front, Cornering | --- | --- | ● | פנסי ערפל קדמיים |
| Wheels | | | | חישוקים וצמינים |
| 18" 5-Spoke Black Diamond-cut Alloy wheel 235/45R18 | --- | --- | ● | חישוקי סגסוגת 5-Spoke Black Diamond-cut בקוטר 18" 235/45R18 |
| 18" 5-Double Spoke Black Diamond-cut Alloy wheel 235/45R18 | ● | ● | --- | חישוקי סגסוגת 5-Double Spoke Black Diamond-cut בקוטר 18" 235/45R18 |
| Temporary sparewheel A | --- | --- | ● | גלגל חילופי זמני |
| Repair kit | ● | ● | --- | ערכה לתיקון תקרים |

● סטנדרטי ○ משתנה



כל הדגמים מצוידים בממיר קטליטי ומותאמים לשימוש בדלק נטול עופרת בלבד (לביצועים אופטימליים מומלץ להשתמש באוקטן 98). מכוניות וולוו משווקות בכל רחבי העולם, מסיבה זו יש הבדלים במפרט ובנתונים לארצות השונות. דף זה מתאר את המפרט לשוק הישראלי עפ"י נתוני היצרן ובתנאי ניסוי ביה"ח. התמונות, המפרט והנתונים בפרוספקטים השונים הם כלליים, ואין לשייכם לשום דגם או שוק ספציפי. היצוד המופיע בהם אינו בהכרח ציוד סטנדרטי ואינו בהכרח כולל במחיר הרכב. היצרן והחברה שומרים לעצמם הזכות לתקן או לשנות הנתונים והמפרטים השונים ללא הודעה מוקדמת. פרסום זה מחליף כל פרסום קודם הנוגע לרכב זה. יעוץ ופרוט ניתן לקבל מנציג המכירות. אחריות - תקופת האחריות היא 36 חודשים וכוללת עבודה וחלקים ללא הגבלת קילומטרים. בכפוף לתעודת האחריות. המפרט מתייחס לשנת מודל 2023.



ENERG

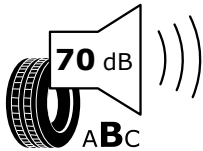
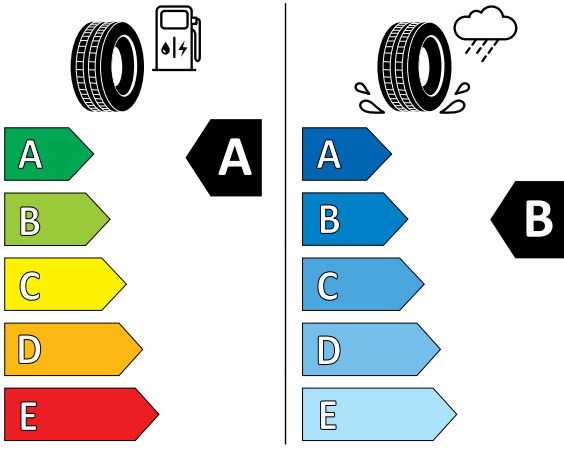


MICHELIN

090811

235/45R18 98 W XL

C1



2020/740

תווית נתוני הצמיגים מסווגת את היעילות האנרגטית של הצמיג, את אחיזתו בכבישים רטובים ורמת הרעש החיצוני מהצמיג.

נתוני צריכת החשמל וטווח הנסיעה החשמלית מתפרסמים על פי הדיון לפי בדיקות המעבדה. צריכת החשמל וטווח הנסיעה החשמלית בפועל מושפעים, בין היתר, מתנאי הדרך, מזג האוויר, תחזוקת הרכב, הרגלי הטעינה ומאפייני הנהיגה. קיבולת הסוללה וביצועיה ברכב חשמלי מצטמצמים לאורך הזמן ובהתאם לשימוש.

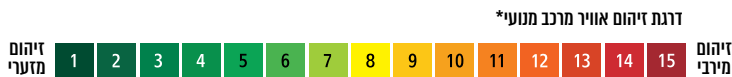
נתוני צריכת הדלק מתפרסמים על פי הדיון לפי בדיקות המעבדה. צריכת הדלק בפועל מושפעת גם מתנאי הדרך, מתחזוקת הרכב ומאפייני הנהיגה.



מקרא: ● מערכת מותקנת בדגם הרכב ○ מערכת אופציונלית להתקנה ✘ מערכת שאינה מותקנת בדגם הרכב

| | | | |
|---|--|---|------------------------------------|
| 6 | כרית אוויר | ● בקרת מהירות חכמה (ISA) הכוללת מע' זיהוי תמרורי תנועה | ● בלימה אוטומטית בנסיעה לאחור |
| ● | מערכת אקטיבית למניעת סטייה מנתיב | ● מערכת מתקדמת לבלימת חירום בזיהוי הולכי רגל ורוכבי אופניים | ● מערכת התרעה במצב של עייפות נהג |
| ● | בלימה אוטומטית בעת סכנת התנגשות מלפנים | ● מערכת זיהוי כלי רכב ב"שטח מת" | ✘ מערכת להתרעה על השארת ילדים ברכב |
| ● | בקרת שיוט אדפטיבית | ● מערכת אקטיבית (כוללת סיוע בהיגוי) בעת זיהוי כלי רכב ב"שטח מת" | ✘ הכנה להתקנת מנעולי אלכוהול |

פירוט מערכות הבטיחות המותקנות ברכב:



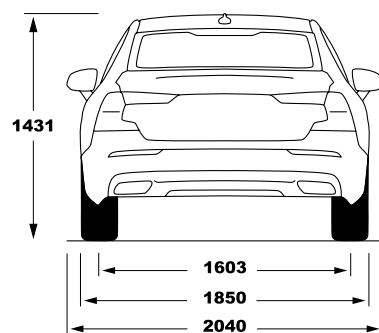
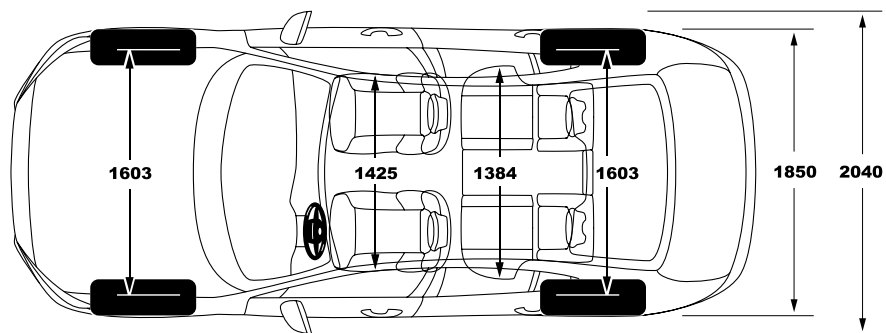
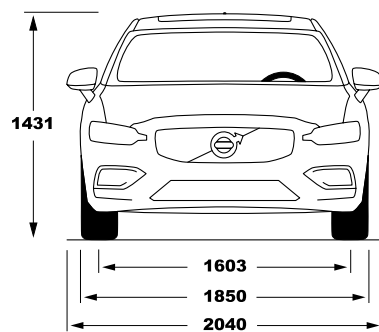
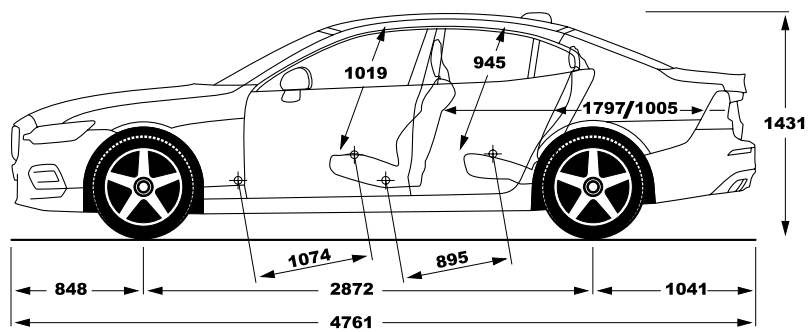
דרגת זיהום אוויר מרכב מנועי*
זיהום מזערי 1 2 3 4 5 6 7 8 9 10 11 12 13 14 15 זיהום מרבי

*נתוני היצרן על-פי בדיקת מעבדה. תקן 715/2007 EC
**המדד מחושב לפי תקנות אוויר נקי (פילוי נתוני זיהום אוויר מרכב מנועי בפרוטומה), התשס"ט 2009

| קוד דגם | דגם | רמת האיבזור הבטיחותי |
|---------|---------------------------------|----------------------|
| 35 | S60 Recharge T8 Plus Bright | 7 |
| 36 | S60 Recharge T8 Ultimate Bright | 7 |
| 39 | S60 B5 Plus Bright | 7 |

| דגם | צריכת דלק משולבת (ליטר/100 ק"מ) WLTP | צריכת חשמל (קוט"ש/100 ק"מ) WLTP | טווח נסיעה חשמלית משולבת (ק"מ) WLTP | דרגת זיהום אוויר |
|-----------------|--------------------------------------|---------------------------------|-------------------------------------|------------------|
| S60 Recharge T8 | 0.7 | 17.1 | 90 | 1 |

| דגם | נתוני צריכת דלק בליתרים ל-100 ק"מ* | דרגת זיהום אוויר |
|--------|------------------------------------|------------------|
| S60 B5 | 7.2 משולב | 14 |



2022 ל'מכר

סניף הרצליה: המנכ"ם 10 הרצליה פיתוח 09-9577700 • סניף תל אביב: יצחק שדה 17, 03-6255600 • סניף ראשון לציון: השר חיים שפירא 25, 03-9433600 • סניף ירושלים: יד חרוצים 19 א.ת. תלפיות, 074-7448888 • סניף חיפה: דרך יפו 137 א', 04-8514110 • סניף באר שבע: "מאיר" א.ל. שירותי רכב בע"מ, הסדנא 5, 08-6274332 • סניף רעננה: התדהר 3, א.ת. רעננה צפון, 09-7628701

www.volvocars.co.il *3011

מאיר
חברה למסחר ומשאיות בע"מ