



THE M3

מפרט טכני ורשימת אביזרים ומערכות



| BMW M3 Competition | | דגם |
|-----------------------|-----------------|-----------------------------------|
| סדאן | | מרכב |
| 5 / 4 | | מספר דלתות / מושבים |
| 1,433 / 1,903 / 4,794 | מ"מ / מ"מ / מ"מ | אורך / רוחב / גובה |
| 2,068 | מ"מ | רוחב כולל מראות |
| 12.2 / 2,857 | מ"מ / מטר | בסיס גלגלים / קוטר סיבוב |
| 1,077 / 860 | מ"מ / מ"מ | שלוחה קדמית / שלוחה אחורית |
| 120 | מ"מ | מרווח גחון |
| 480 | ליטר | נפח תא מטען |
| 59 | ליטר | נפח מיכל דלק |
| 1,817 | ק"ג | משקל עצמי* |
| אינו מורשה גרירה | ק"ג | משקל מותר לגרירת גרור עם בלמים** |
| אינו מורשה גרירה | ק"ג | משקל מותר לגרירת גרור ללא בלמים** |
| 75 | ק"ג | עומס מירבי מותר על הגג |

| מנוע ומערכת הנעה | | |
|----------------------------|-------------|-----------------------------------|
| בנזין / טורי, אורכי / 6 | | סוג מנוע / תצורה / מספר צילינדרים |
| אחורית | | סוג הנעה |
| טכנולוגיית TwinPower Turbo | | גדישת טורבו |
| הזרקת דלק ישירה בדיק גבוה | | סוג הזרקת דלק / טכניקת הזרקת דלק |
| 2,993 | סמ"ק | נפח מנוע |
| 90 / 84 | מ"מ / מ"מ | קדח / מהלך |
| 510 / 6,250 | סל"ד / כ"ס | הספק המנוע / בסל"ד |
| 66.28 / 2,750-5,500 | סל"ד / קג"מ | מומנט מירבי / בסל"ד |
| 98 / 9.3:1 | | יחס דחיסה / סוג דלק (מומלץ) |
| אירו 6 (EU6) | | תקן זיהום אוויר |

| תיבת הילוכים | | |
|-------------------------------|--|--|
| אוטומטית, פלאנטרית, 8 הילוכים | | סוג תיבת ההילוכים |
| 1.72 / 2.143 / 3.2 / 5 | | יחסי העברה הילוך ראשון / שני / שלישי / רביעי |
| 0.64 / 0.823 / 1 / 1.313 | | הילוך חמישי / שישי / שביעי / שמיני |
| 3.478 | | הילוך נסיעה לאחור |
| 3.154 | | יחס העברה סופי |

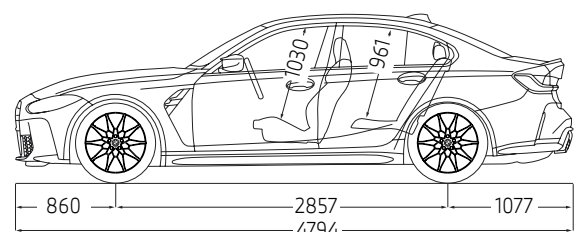
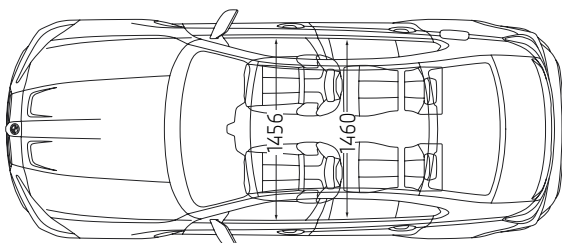
| ביצועים | | |
|---------|-------|---------------|
| 250 | קמ"ש | מהירות מירבית |
| 3.9 | שניות | 0-100 קמ"ש |

| בטיחות ודינמיקת נהיגה | | |
|--------------------------|--|-----------------------|
| שיין וסבבת / חשמלי (EPS) | | סוג ההגה / תגבור |
| דיסק מאוורר | | בלמים קדמיים |
| דיסק מאוורר | | בלמים אחוריים |
| 1,605 / 1,617 | | רוחב סרן קדמי / אחורי |

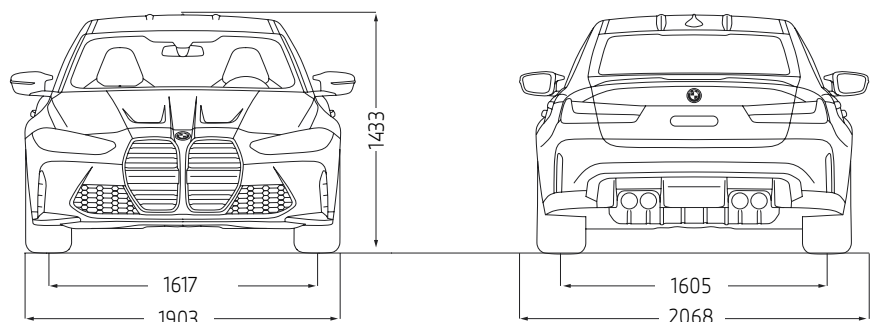
| BMW EfficientDynamics | | |
|-----------------------|--|---|
| ■ / ■ / ■ | | כיבוי מנוע אוטומטי בעצירה / הגה כוח חשמלי / אחזור אנרגיית בלימה |
| ■ | | אמצעים אווירודינמיים מיוחדים |

* המשקל העצמי כולל משקל נהג של 75 ק"ג ותוספות אופציונליות אותן שקלל היצרן. יתכנו הבדלים במשקל העצמי בין רמות הגימור השונות.
** על פי תקנות התעבורה בישראל

כל המידות באיורים הן במ"מ

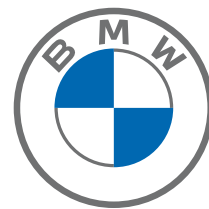


| דגם | BMW M3 Sedan |
|---|--|
| רמת אבזור | COMPETITION |
| טכנולוגיה ומערכות הנעה והיגוי | |
| ■ | תיבת הילוכים Sport אוטומטית Steptronic בעלת 8 הילוכים ופקדי העברת הילוכים מגלגל ההגה |
| ■ | מערכת היגוי M-Servotronic להתאמת תפקוד לסגנון נהיגה נבחר |
| ■ | דיפרנציאל אחורי M אקטיבי מוגבל החלקה עם M Dynamic Mode |
| ■ | בלמי M מאווררים וקדוחים עם קאליפרים שחורים או אדומים לבחירה |
| ■ | מתלי M אדפטיביים להתאמת תפקוד מערכת המתלים לסגנון נהיגה נבחר |
| ■ | גלגל הגה M מצופה עור עם בקרי הפעלה למערכת הבידור והמידע |
| ■ | בלם יד חשמלי עם פונקציית Auto-hold |
| ■ | מנגנון עצור / סט (Start Stop) |
| ■ | מצבי נהיגה M1 ו-M2 הניתנים להתאמה אישית |
| ■ | מערכת פליטה עם שסתומים נשלטים אלקטרונית |
| ■ | בקרת שיגור Launch control |
| מערכות עזר לנהג | |
| ■ | תצוגה עילית ייחודית ל-M3 |
| חבילת Driving Assistant הכוללת: | |
| ■ | התרעה בפני סטייה מנתיב עם תיקון אקטיבי |
| ■ | התרעה בפני רכב בשטח מת עם תיקון אקטיבי |
| ■ | התרעה וסיוע בבלימה בפני פגיעה בהולכי רגל במהירויות עירוניות |
| ■ | התרעה וסיוע בבלימה בפני פגיעה בכלי רכב במהירויות עירוניות ובינעירוניות |
| ■ | התרעה בפני תעבורה צולבת בנסיעה לפנים ולאחור |
| ■ | התרעה למניעת פגיעה מאחור |
| ■ | מערכת בקרת שיט אדפטיבית הכוללת שמירת מרחק, עצירה מלאה וזינוק מעמידה עד 210 קמ"ש |
| ■ | מערכת בקרת היגוי ושמירה על הרכב במרכז הנתיב |
| ■ | התרעה בפני התנגשות צידית הכוללת התערבות אוטונומית בהיגוי הרכב |
| ■ | מערכת סיוע לנהג בתמרוני חירום |
| ■ | מערכת התראה בפני עייפות הנהג |
| חבילת Parking assistant plus הכוללת: | |
| ■ | חיישני חניה היקפיים |
| ■ | מערך מצלמות היקפיות הכולל מבט עילי ו-3D View עם 8 זוויות צילום שונות |
| ■ | חניה אוטומטית בלחיצת כפתור במקביל ובניצב |
| ■ | בלימה אוטומטית בחניה (עד 5 קמ"ש) בנסיעה לאחור |
| ■ | Reversing Assistant - זיכרון אוטומטי בלחיצת כפתור של תוואי מסלול הנסיעה עד 50 מטר וסיוע בנסיעה לאחור החוזרת על אותו התוואי |
| ראות ותאורה | |
| ■ | תאורת LED מלאה |
| ■ | פנסי חזית BMW Laser Light אדפטיביים עוקבי פניה עם אלומת אור גבוהה המגיעה למרחק 600 מטר |
| ■ | מערכת בקרת אלומה גבוהה (High Beam Assist) |
| ■ | חיישני גשם ואורות דרך |
| ■ | מראה פנימית ומראת צד נהג עם עמעם למניעת סנוור |
| ■ | תאורת פנים הכוללת תאורת אוירה ייחודית במגוון צבעים ושילובים |
| בטיחות | |
| ■ | 6 כריות אוויר עם אפשרות לניתוק כרית אוויר נוסע קדמי |
| ■ | מערכות ASC, ABS, DTC, CBC, DBC |
| ■ | נקודות עיגון ISOFIX במושב אחורי להתקנת מושבי בטיחות לילדים |



| דגם | BMW M3 Sedan |
|-----------------------------------|--|
| רמת אבזור | COMPETITION |
| עיצוב חיצוני ופנימי | |
| ■ | גימור חיצוני Individual Shadow Line בשחור מבריק |
| ■ | גריל כליות קדמי בעיצוב M ייחודי עם מסגרת בשחור מבריק |
| ■ | פנסי חזית בגימור M Lights Shadowline |
| ■ | דיפוזר אחורי M |
| ■ | ספויילר אחורי M בצבע שחור |
| ■ | גג מסיבי פחמן (CPRF) |
| ■ | מראות צד M מחוממות ומתכווננות חשמליות עם פנסי איתות וקיפול חשמלי בצבע שחור |
| ■ | שמשות אחוריות כהות |
| ■ | גימור כסוף לכפתורי הפנים Galvanic embellisher for controls |
| ■ | חגורות בטיחות M seat belts |
| ■ | חיפוי תקרה בגוון M headliner anthracite |
| ■ | בורר הילוכים M ייחודי |
| ■ | לוגו M3 מואר על משענת הראש |
| ■ | גימור פנים M Aluminium Tetragon |
| מושבים ואביזרי נוחות | |
| ■ | מושבים קדמיים M SPORT מתכווננים חשמלית עם זיכרונות במושב הנהג |
| ■ | כרית תמיכה גב תחתון מתכווננת חשמלית |
| ■ | ריפוד עור Merino במבחר גווני |
| ■ | חימום מושבים קדמיים |
| ■ | טעינה אלחוטית לטלפון הנייד* |
| ■ | משענת יד קדמית |
| ■ | פיצול גב מושב אחורי 40/20/40 |
| ■ | מערכת בקרת אקלים דיגיטלית בעלת 3 אזורים עם פתחי אוויר לאחור |
| ■ | חבילת אחסון |
| מידע ובידור | |
| -Live cockpit Professional | |
| ■ | מערכת פיקוד iDrive Touch לשליטה על מערכות הרכב |
| ■ | Hey BMW הפעלה קולית אינטואיטיבית באנגלית |
| ■ | מסך מגע מרכזי ברזולוצייה גבוהה בגודל 10.25" |
| ■ | לוח שעונים עם תצוגה צבעונית בגודל 12.3" |
| ■ | BMW Navigation Professional מערכת ניווט מקורית עם תצוגה 3D |
| ■ | מערכת הפעלה BMW Operating System 7 |
| ■ | ספר רכב מובנה במסך בשפה העברית |
| ■ | ממשק ** Apple Carplay |
| ■ | תקשורת Bluetooth עם השמעת מוזיקה מהטלפון הנייד וממשק Audio USB |
| חישוקים וצמיגים | |
| ■ | חישוקי סגסוגת קלה "M" מחושלים דגם Double-spoke style M 826 לבחירה מתוך 2 צבעים |
| ■ | צמיגים קדמיים במידה 275/35R19 |
| ■ | צמיגים אחוריים 285/30R20 |
| ■ | חיישני לחץ אוויר בצמיגים |
| ■ | ערכה לתיקון תקר |

* פועל רק עם חלק מהמכשירים הניידים
 ** באמצעות טלפון נייד מתוצרת אפל בלבד התומך ומאפשר זאת ובכפוף למגבלות שונות



אחריות יצרן - 24 חודשים, אחריות נוספת - 12 חודשים ■ מרווחי טיפולים - התרעה בלוח שעונים בהתאם לאופי נסיעה או 15,000 ק"מ או 12 חודשים, המוקדם ביניהם

מידע נוסף באתר www.bmw.co.il ליצירת קשר עם אולם התצוגה הקרוב: *269 LIKE US ON

| | | | |
|--------------------------|--|--|--|
| אולמות תצוגה BMW: | אולם תצוגה תל אביב רחוב החרש 20, תל אביב 6761310 טל: 03-6899000 פקס: 03-5376532 | אולם תצוגה ירושלים פייר קניג 40 א.ת. תלפיות, ירושלים 9346948 טל: 02-6722688 פקס: 02-6710621 | אולם תצוגה חיפה דרך בר יהודה 69, נשר, חיפה 3688302 טל: 04-8202424 פקס: 04-8202426 |
|--------------------------|--|--|--|

לתשומת ליבך!

המידע בעלון זה הינו בינלאומי ומציג נתונים עדכניים למועד הפקתו ושאינם תואמים בהכרח את המכוניות המיובאות בפועל לישראל. חברת BMW AG ודלק מוטורס בע"מ שומרות לעצמן את הזכות להכניס שינויים במפרט הטכני, באביזרי המכוניות ובעלון זה מכל סיבה שהיא, בכל עת וללא הודעה מוקדמת. פנה לנציג המכירות לקבלת מידע. נתוני צריכת הדלק ו/או טווח הנסיעה החשמלי הינם לפי בדיקות המעבדה. צריכת הדלק ו/או טווח הנסיעה בפועל עשויים להשתנות בהתאם לתנאי הדרך, האקלים, תחזוקת הרכב, מאפייני הנהיגה ובלאי הסוללה המשפיע על קיבולה ויכולים להיות גבוהים מנתוני היצרן.

בטיחות

רמת האבזור הבטיחותי:



| | |
|---------|-----------|
| קוד דגם | תיאור דגם |
| 1410 | BMW M3 |

פירוט מערכות הבטיחות המותקנות ברכב:

- 6 כריות אוויר
- בקרה אקטיבית לסטייה מנתיב
- זיהוי כלי רכב ב"שטח מת"
- בקרת שיוט אדפטיבית
- זיהוי דו גלגלי
- מצלמות רוורס
- חיישני חגורות בטיחות
- שליטה באורות גבוהים ונמוכים
- בלימה אוטומטית בעת חירום
- זיהוי תמרוני תנועה
- זיהוי הולכי רגל
- בלימה אוטומטית בנסיעה לאחור
- התרעת עייפות או הסחת דעת
- התרעה למניעת שכחת ילד ברכב

מקרא:

- מערכת מותקנת בדגם הרכב
- מערכת אופציונאלית להתקנה
- ✗ מערכת שאינה מותקנת בדגם הרכב

זיהום אוויר

דרגת זיהום אוויר מרכב מנועי**



** הדרגה מחושבת לפי תקנות אוויר נקי (גילוי נתוני זיהום אוויר מרכב מנועי בפרסומת), התשס"ט 2009

| | |
|--------|------------------------------|
| דגם | צריכת דלק בליטרים ל-100 ק"מ* |
| BMW M3 | 10.1 |
| משולב | |

* נתוני היצרן, ע"פ בדיקת מעבדה, תקן EU 2017/1151