



THE X5

מפרט טכני ורשימת אביזרים ומערכות



דגם	BMW X5 M50i	BMW X5 xDrive30d	מרכב
מספר דלתות / מושבים	5 / 5	5 / 5	
אורך הרכב / רוחב / גובה	4,922 / 2,004 / 1,745	4,922 / 2,004 / 1,745	מ"מ / מ"מ / מ"מ
רוחב כולל מראות	2,218	2,218	מ"מ
בסיס גלגלים / קוטר סיבוב	2,975 / 12.6	2,975 / 12.6	מ"מ / מטר
שלוחה קדמית / שלוחה אחורית	874 / 1,073	874 / 1,073	מ"מ / מ"מ
מרווח גחון	214	214	מ"מ
נפח תא מטען (מושב אחורי מקופל)	(1870) 650	(1870) 650	ליטר
נפח מיכל דלק	83	80	ליטר
משקל עצמי*	2,493	2,468	ק"ג
משקל מותר לגרירת גרור עם בלמים**	2,700	1,700	ק"ג
משקל מותר לגרירת גרור ללא בלמים**	750	750	ק"ג
עומס מירבי מותר על הגג	100	100	ק"ג

מנוע	דזל טורי / אורכי / 4 / 6	בנזין טורי / אורכי / 4 / 8	סוג מנוע / מספר צילינדרים / שסתומים לצילינדר
הנעה כפולה לכל הגלגלים	הנעה כפולה לכל הגלגלים	הנעה כפולה לכל הגלגלים	סוג הנעה
טורבו בגאומטריה משתנה	טורבו בגאומטריה משתנה	TwinPower Turbo	גדישת טורבו
מסילה משותפת מדור III	מסילה משותפת מדור III	הזרקת דלק ישירה בדיק גבוה	סוג הזרקת דלק / טכניקת הזרקת דלק
נפח מנוע	2,993	4,395	סמ"ק
קדח / מהלך	84 / 90	89 / 88.3	מ"מ / מ"מ
הספק המנוע / בסל"ד	4,400 / 286	5,500-6,000 / 530	סל"ד / כ"ס
מומנט מירבי / בסל"ד	1,500-2,500 / 66.28	1,800-4,600 / 76.4	סל"ד / קג"מ
יחס דחיסה / סוג דלק (מומלץ)	16.5:1 / סולר	10.5:1 / בנזין	
תקן זיהום אוויר	אירו 6 (EU6)	אירו 6 (EU6)	

תיבת הילוכים	אוטומטית פלנטרית 8 הילוכים קדמיים	אוטומטית פלנטרית 8 הילוכים קדמיים	סוג תיבת הילוכים
יחסי העברה הילוך ראשון / שני / שלישי / רביעי	5.5 / 3.52 / 2.2 / 1.72	5.5 / 3.52 / 2.2 / 1.72	יחסי העברה הילוך ראשון / שני / שלישי / רביעי
הילוך חמישי / שישי / שביעי / שמיני	1.317 / 1 / 0.823 / 0.64	1.317 / 1 / 0.823 / 0.64	הילוך חמישי / שישי / שביעי / שמיני
הילוך נסיעה לאחור	3.993	3.993	הילוך נסיעה לאחור
יחס העברה סופי	3.154	2.929	יחס העברה סופי

ביצועים	קמ"ש	קמ"ש	מהירות מירבית
שניות	4.3	6.1	0-100 קמ"ש

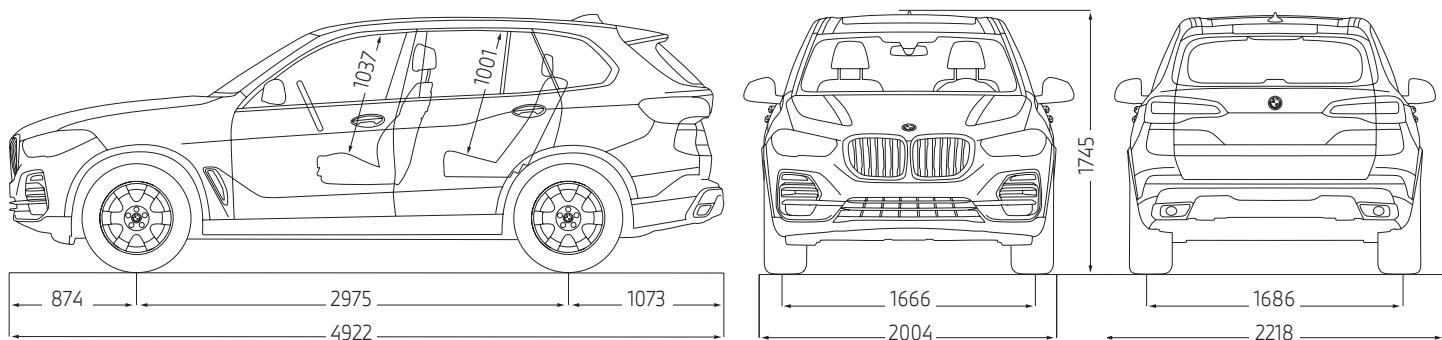
בטיחות ודינמיקת נהיגה	שינוי וסבבת / חשמלי (ESP)	שינוי וסבבת / חשמלי (ESP)	סוג ההגה / תגבור
בלמים קדמיים	דיסק מאוורר	דיסק מאוורר	בלמים קדמיים
בלמים אחוריים	דיסק מאוורר	דיסק מאוורר	בלמים אחוריים
רוחב סרן קדמי / אחורי	1,688 / 1,680	1,686 / 1,666	רוחב סרן קדמי / אחורי

מערכת החשמל	אמפר-שעה	90 / תא מטען	80 / תא מטען	קיבול המצבר / מיקום המצבר

BMW Efficient Dynamics	כיבוי מנוע אוטומטי בעצירה / הגה כוח חשמלי / אחזור אנרגיית בלימה	אמצעים אירודינמיים מיוחדים / ECO PRO
■ / ■ / ■	■ / ■ / ■	■ / ■

* המשקל העצמי כולל משקל נהג של 75 ק"ג ותוספות אופציונליות אותן שקלל היצרן. יתכנו הבדלים במשקל העצמי בין רמות הגימור השונות.
** על פי תקנות התעבורה בישראל

כל המידות באיורים הן במ"מ



BMW X5 xDriveM50i	BMW X5 xDrive30d	דגם
Superior	M-Sport SE	רמת אבזור
טכנולוגיה ומערכות הנעה והיגוי		
■	■	מערכת הנעה חכמה לארבעת הגלגלים xDrive
■	■	מערכת בקרת נסיעה במדרון (Hill Descent Control)
■	■	תיבת הילוכים Sport אוטומטית Steptronic בעלת 8 הילוכים ופקדי העברת הילוכים מגלגל ההגה
■	■	גלגל הגה מצופה עור עם פקדים להפעלת מערכות המידע והבידור
■	■	הגה כח חשמלי מסוג Servotronic
■	■	בלמי M-Sport
■	■	מנגנון עצור / סע (Start Stop)
■	■	מערכת Driving Experience Control להתאמת תפקוד מערכות הרכב לסגנון נהיגה נבחר, בעלת מצבי ECO-PRO, Sport, Individual-Comfort
■	■	מערכת פליטה M
■	■	דיפרנציאל אחורי M-Sport ננעל אלקטרונית
■	■	מערכת היגוי לגלגלים האחוריים - Integral active steering
■	■	מתלי אוויר אדפטיביים המספקים מאפייני ניהוג וגובה מרכב לבחירת הנהג
	■	מתלי M אדפטיביים
מערכות עזר לנהג		
חבילת Parking Assitant הכוללת:		
■	■	חיישני חניה הקפיים מצלמת נסיעה לאחור עם סימון מכשולים וקו פניה חניה אוטומטית בלחיצת כפתור במקביל ובניצב בלימה אוטומטית בחניה (עד 5 קמ"ש) בנסיעה לאחור Reversing assistant - זיכרון אוטומטי בלחיצת כפתור של תוואי מסלול הנסיעה עד 50 מטר וסיוע בנסיעה לאחור החוזרת על אותו התוואי
■		חבילת Parking Assitant Plus הכוללת: מערך מצלמות היקפיות הכולל מבט עילי ו- 3D View עם 8 זוויות צילום שונות
ראות ותאורה		
■		תאורת LED מלאה מלפנים ומאחור
■	■	פנסי חזית LED אדפטיבים בטכנולוגיית Selective beam
■	■	מערכת בקרת אלומה גבוהה (High Beam Assistant)
■	■	חיישני גשם ואורות דרך
■	■	מראה מרכזית ומראת צד נהג עם עמעם אוטומטי למניעת סנוור
■	■	חבילת תאורת פנים דינמית עם תאורת אווירה ייחודית
■	■	תאורה ייחודית המאירה את הכניסה לרכב - Welcome Light Carpet
בטיחות		
■	■	6 כריות אוויר עם אפשרות לניתוק כרית אוויר נוסע קדמי
■	■	מערכות ABS, DSC, DTC
■	■	נקודות עיגון ISOFIX במושב האחורי להתקנת מושבי בטיחות לילדים
	■	חבילת Driving Assistant הכוללת: התרעה בפני סטייה מנתיב עם תיקון אקטיבי התרעה בפני רכב בשטח מת התרעה וסיוע בבלימה בפני פגיעה בהולכי רגל ורוכבי אופניים במהירויות עירוניות התרעה וסיוע בבלימה בפני פגיעה בכלי רכב במהירויות עירוניות ובינעירוניות התרעה בפני תעבורה צולבת בנסיעה לאחור התרעה למניעת פגיעה מאחור
	■	מערכת בקרת שיוט אדפטיבית הכוללת שמירת מרחק, עצירה מלאה וזינוק מעמידה עד 160 קמ"ש
■		חבילת Driving Assistant Professional הכוללת: התרעה בפני רכב בשטח מת עם תיקון אקטיבי מערכת בקרת שיוט אדפטיבית הכוללת שמירת מרחק, עצירה מלאה וזינוק מעמידה עד 210 קמ"ש מערכת בקרת היגוי ושמירה על הרכב במרכז הנתיב התרעה בפני התנגשות צידית הכוללת התערבות אוטונומית בהיגוי הרכב מערכת סיוע לנהג בתמרוני חירום מערכת התרעה בפני תעבורה צולבת מלפנים
■	■	מערכת התרעה בפני עייפות הנהג

BMW X5 xDriveM50i	BMW X5 xDrive30d	דגם
Superior	M-Sport SE	רמת אבזור
		עיצוב חיצוני
	■	חבילת עיצוב M-Sport
		עיצוב פנימי
■	■	גלגל הגה M-Sport מצופה עור Nappa
■	■	דיפון גג פנימי בגוון Anthracite
■	■	גימור פנים אלומיניום Tetragon
	■	גימור פנים עץ Poplar grain anthracite-brown
		מושבים ואביזרי נוחות
	■	מושב Sport קדמיים מתכווננים חשמלית עם זכרונות לנהג
■	■	מושב Comfort קדמיים מתכווננים חשמלית עם זיכרונות בשני המושבים
	■	ריפודי עור Vernasca
■	■	ריפודי עור Individual extended leather trim Merino
■	■	חימום מושבים קדמיים
■	■	אוורור במושבים הקדמיים
■	■	משענת מושב אחורי מפוצלת ומתקפלת 40:20:40
■	■	כיוונון גלגל הגה חשמלי
		אבזור נוסף פנימי וחיצוני
	■	מערכת בקרת אקלים דיגיטלית מפוצלת עם פתחי אוויר לאחור
■	■	מערכת בקרת אקלים דיגיטלית בעלת 4 אזורים עם פתחי אוויר לאחור
■	■	פתיחה חשמלית לדלת תא המטען
■	■	חלון שמש פנורמי חשמלי (Panorama-roof)
■	■	סגירה רכה "ואקום" אוטומטית לדלתות
■	■	קיפול חשמלי של מראות הצד עם הטיה אוטומטית בצד נוסע לחניה קלה
■	■	מחזיקי כוסות עם חימום וקירור לשמירה על הטמפרטורה
■	■	מפתח חכם כולל צג מגע המספק את נתוני הרכב (BMW Display key)
■	■	פקדי קריסטל צלול (Crafted Clarity)
		מידע ובידור
		- Live cockpit professional
■	■	מערכת פיקוד iDrive Touch לשליטה על מערכות הרכב הפעלה קולית אינטואיטיבית באנגלית "Hey BMW" לוח שעונים עם מסך 12.3" מסך מגע מרכזי 12.3" מערכת ניווט מקורית עם תצוגה BMW Navigation Professional 3D
■	■	Gesture control - תפעול מערכות המידע והבידור בעזרת מחוות יד
■	■	מערכת שמע HiFi הכוללת 10 רמקולים (205W)
■	■	Apple carplay*
■	■	תקשורת Bluetooth כולל ממשק Audio וחיבור USB
■	■	שקעי USB-C והכנה להתקנה קלה לטאבלטים במושב האחורי
		חישוקים וצמיגים
	■	חישוקי סגסוגת קלה דגם Star-spoke style 740 M Bicolour Orbit Grey חתך צמיגים קדמיים: 275/45R20 חתך צמיגים אחוריים: 305/40R20
■	■	חישוקי סגסוגת קלה "21" דגם בעיצוב משתנה בהתאם לדגם הנבחר מידת צמיגים קדמיים: 275/40R21 מידת צמיגים אחוריים: 315/35R21
■	■	צמיגי Runflat (אל תקר) וחישוני לחץ אוויר בצמיגים

* באמצעות טלפון נייד מתוצרת אפל בלבד התומך ומאפשר זאת ובכפוף למגבלות שונות



אחריות יצרן - 24 חודשים, אחריות נוספת - 12 חודשים ■ מרווחי טיפולים - התרעה בלוח שעונים בהתאם לאופי נסיעה או 15,000 ק"מ או 12 חודשים, המוקדם ביניהם

מידע נוסף באתר www.bmw.co.il ליצירת קשר עם אולם התצוגה הקרוב: *269 LIKE US ON

אולמות תצוגה BMW: רחוב החרש 20, תל אביב 6761310 טל: 03-6899000 פקס: 03-5376532	אולם תצוגה תל אביב פייר קניג 40 א.ת. תלפיות, ירושלים 9346948 טל: 02-6722688 פקס: 02-6710621	אולם תצוגה ירושלים דרך בר יהודה 69, נשר, חיפה 3688302 טל: 04-8202024 פקס: 04-8202426	אולם תצוגה סוכנות אשדוד רחוב האורגים 11, אשדוד 7760922 טל: 03-3108202 פקס: 08-8526560
---	--	---	--

לתשומת ליב!

המידע בעלון זה הינו בינלאומי ומציג נתונים עדכניים למועד הפקתו ושאינם תואמים בהכרח את המכונות המיובאות בפועל לישראל. חברת BMW AG ודלק מוטורס בע"מ שומרות לעצמן את הזכות להכניס שינויים במפרט הטכני, באביזרי המכונות ובעלון זה מכל סיבה שהיא, בכל עת וללא הודעה מוקדמת. פנה לנציג המכירות לקבלת מידע. נתוני צריכת הדלק הם לפי בדיקות המעבדה. צריכת הדלק בפועל עשויה להשתנות בהתאם לתנאי הדרך, האקלים, תחזוקת הרכב ומאפייני הנהיגה ויכולה להיות גבוהה מנתוני היצרן.

מידע על צמיגי הרכב יינתן בנפרד, בהתאם לצמיגי הרלוונטי, לפני רכישת הרכב. לקבלת המידע יש לפנות אל נציג המכירות באולם התצוגה או לאתר האינטרנט << **נתוני צמיגים**

בטיחות

רמת האבזור הבטיחותי:



קוד דגם	תיאור דגם
687	X5 xDrive 30d M-Sport SE
NA	X5 xDrive M50i Superior

מקרא:

- מערכת מותקנת בדגם הרכב
- מערכת אופציונאלית להתקנה
- x מערכת שאינה מותקנת בדגם הרכב

רמת בטיחות גבוהה

רמת בטיחות נמוכה

פירוט מערכות הבטיחות המותקנות ברכבים:

- 6 כריות אוויר
- מערכת אקטיבית למניעת בלימה אוטומטית בנסיעה לאחור
- סטייה מנתיב
- בלימה אוטומטית בעת חירום
- בקרת שיוט אדפטיבית
- x בקרת מהירות חכמה (ISA) על השארית ילדים ברכב
- זיהוי כלי רכב ב"שטח מת" x הכנה להתקנת מנעולי אלכוהול
- x מניעת התנגשות צד ב"שטח מת"
- בלימה אוטומטית בנסיעה לאחור
- התרעה במצב של עייפות נהג
- בלימת חירום מפני הולכי רגל ורוכבי אופניים
- x מערכת עזר לנהג להתרעה

זיהום אוויר

דרגת זיהום אוויר מרכב מנועי**



דגם	צריכת דלק בליטרים ל-100 ק"מ*	משולב
X5 xDrive 30d M-Sport SE	7.1	משולב
X5 xDrive M50i	13.5	משולב

** הדרגה מחושבת לפי תקנות אוויר נקי (גילוי נתוני זיהום אוויר מרכב מנועי בפרסומת), התשס"ט 2009

* נתוני היצרן, ע"פ בדיקת מעבדה, תקן EU 2017/1151



THE X5

מפרט טכני ורשימת אביזרים ומערכות



BMW X5 xDrive45e		דגם
SAV		מרכב
5 / 5		מספר דלתות / מושבים
1,745 / 2,004 / 4,922	מ"מ / מ"מ / מ"מ	אורך הרכב / רוחב / גובה
2,218	מ"מ	רוחב כולל מראות
12.6 / 2,975	מ"מ / מטר	בסיס גלגלים / קוטר סיבוב
1,073 / 874	מ"מ / מ"מ	שלוחה קדמית / שלוחה אחורית
214	מ"מ	מרווח גחון
(1,720) 500	ליטר	נפח תא מטען (מושב אחורי מקופל)
69	ליטר	נפח מיכל דלק
2,626	ק"ג	משקל עצמי*
2,700	ק"ג	משקל מותר לגרירת גרור עם בלמים**
750	ק"ג	משקל מותר לגרירת גרור ללא בלמים**
100	ק"ג	עומס מירבי מותר על הגג

		יחידות הנעה
הנעה חכמה לארבעת הגלגלים xDrive		סוג ההנעה
היברידית נטענת עם יכולת טעינה חיצונית (PHEV)		רמת חישה
394	כ"ס	הספק מירבי משולב במצב E-boost
61.2	קג"מ	מומנט מירבי משולב

		מנוע בנזין
בנזין, טורי, אורכי / 6 / 4		סוג מנוע / מספר צילינדרים / שסתומים לצילינדר
TwinPower Turbo		גדישת טורבו
הזרקת דלק ישירה בדיוק גבוה		סוג הזרקת דלק / טכניקת הזרקת דלק
2,998	סמ"ק	נפח מנוע
82 / 94.6	מ"מ / מ"מ	קדח / מהלך
286 / 5,000-6,000	סל"ד / כ"ס	הספק המנוע / בסל"ד
45.9 / 1,500-3,500	סל"ד / קג"מ	מומנט מירבי / בסל"ד
11:1 / 95 אוקטן נטול עופרת		יחס דחיסה / סוג דלק (מומלץ)
אירו 6 (EU6)		תקן זיהום אוויר

		מנוע חשמלי
תלת פאזי סינכרוני		סוג מנוע
113 / 3,000	סל"ד / כ"ס	הספק המנוע
27 / 0-3,170	סל"ד / קג"מ	מומנט מירבי / בסל"ד

		תיבת הילוכים
אוטומטית, פלאנטרית, 8 הילוכים קדמיים		סוג תיבת הילוכים
1.667 / 2.106 / 3.143 / 4.714		יחסי העברה הילוך ראשון / שני / שלישי / רביעי
0.667 / 0.839 / 1 / 1.285		יחסי העברה הילוך חמישי / שישי / שביעי / שמיני
3.317		הילוך נסיעה לאחור
3.636		יחס העברה סופי

		ביצועים
235	קמ"ש	מהירות מירבית
135	קמ"ש	מהירות מירבית בנהיגה חשמלית בלבד
5.6	שניות	0-100 קמ"ש
2.5	ליטרים / 100 ק"מ	צריכת דלק משולבת
25.7	קילו וואט שעה / 100 ק"מ	תצרוכת חשמל משולבת
56	גרם / ק"מ	פליטת CO2 ממוצעת
84	ק"מ	טווח נסיעה חשמלי מקסימלי***

		בטיחות ודינמיקת נהיגה
שינוי וסבת / חשמלי (EPS)		סוג ההגה / תגבור
דיסק מאוורר		בלמים קדמיים
דיסק מאוורר		בלמים אחוריים
1,688 / 1,678	מ"מ	רוחב סרן קדמי / אחורי

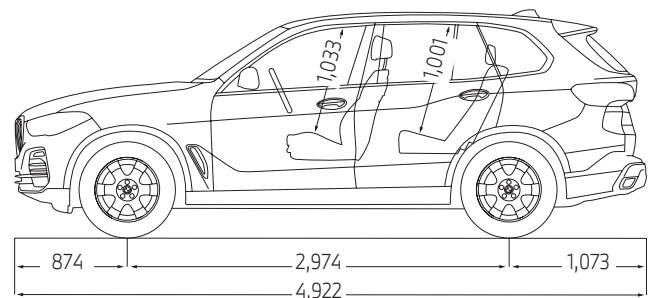
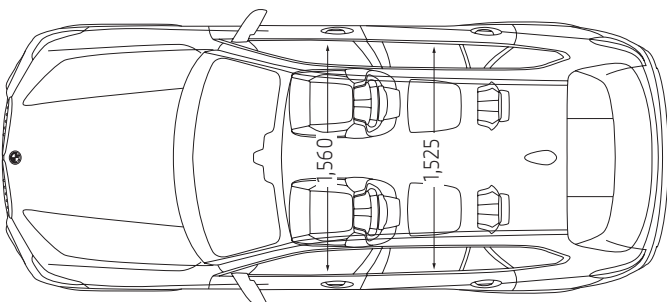
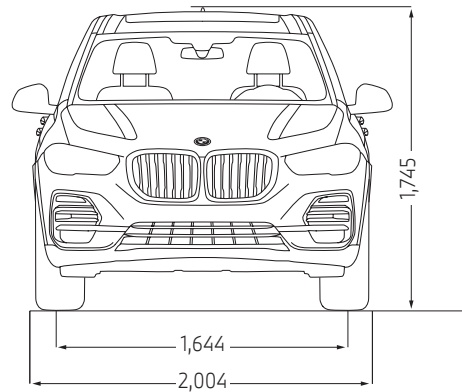
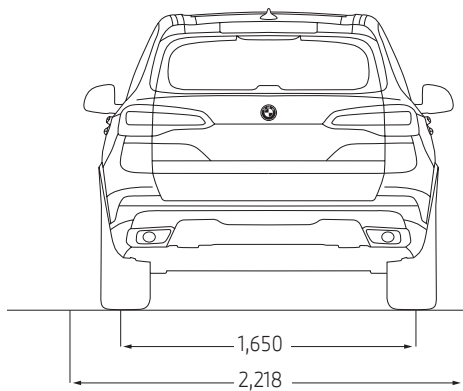
* המשקל העצמי כולל משקל נהג של 75 ק"ג ותוספות אופציונליות אותן שקלל היצרן. יתכנו הבדלים במשקל העצמי בין רמות הגימור השונות.
 ** על פי תקנות התעבורה בישראל
 ***טווח הנסיעה החשמלי הינו לפי בדיקות המעבדה ועשוי להשתנות בהתאם לתנאי הדרך, האקלים, תחזוקת הרכב, מאפייני הנהיגה ובלאי הסוללה המשפיע על קיבולה ויכול להיות נמוך מנתוני היצרן

BMW X5 xDrive45e		דגם
SAV		מרכב

		מערכת חשמל - סוללת מתח גבוה
ליטיום-יון (Li-Ion)		סוג הסוללה
24 (20.89)	קוט"ש	קיבולת סוללה (נטון)
354.2	ולט	מתח
Mode 3		טעינה באמצעות עמדת טעינה
3.7	קו"ט	זרם טעינה מקסימלי
6.8	שעות	זמן טעינה (0-100%)*
Mode 2		טעינה באמצעות כבל המסופק עם הרכב
2.2	קו"ט	זרם טעינה מקסימלי
10.6	שעות	זמן טעינה (0-100%)*
תחת הרצפה		מיקום סוללה

		BMW EfficientDynamics
■ / ■		אמצעים אירודינמיים מיוחדים / ECO PRO
■ / ■		צמיגים בעלי התנהגות נמוכה לגלגול ** / מצמד מדחס מזגן

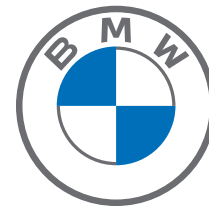
* בהספק טעינה מירבי, זמן הטעינה עשוי להשתנות בהתאם לאופן ואפשרויות הטעינה הקיימות לרשות הלקוח
 ** עבור צמיגים סטנדרטיים



X5 xDrive45e	X5 xDrive45e	דגם
Black Vermilion	M-Sport	רמת אבזור
		טכנולוגיה ומערכות הנעה והיגוי
■	■	מערכת הנעה חכמה לארבעת הגלגלים xDrive
■	■	מערכת בקרת נסיעה במדרון (Hill Descent Control)
■	■	תיבת הילוכים Sport אוטומטית Steptronic בעלת 8 הילוכים ופקדי העברת הילוכים מגלגל ההגה
■	■	גלגל הגה M-Sport מצופה עור Nappa עם פקדים להפעלת מערכות המידע והבידור
■	■	הגה כח חשמלי מסוג Servotronic
■	■	מערכת Driving Experience Control - בחירת מאפייני הנהיגה ותפקוד ההנעה ההיברידית בהתאם לרצון הנהג כולל מצב נהיגה Adaptive
■	■	מתלי אוויר אדפטיביים המספקים מאפייני ניהוג וגובה מרכב לבחירת הנהג
■	■	בלמי M-Sport בצבע כחול
■	■	בלמי M-Sport עם קאליפרים אדומים Edition Black Vermilion
		מערכות עזר לנהג
		חבילת Parking Assitant Plus הכוללת:
■	■	חיישני חניה הקפיים מצלמת נסיעה לאחור עם סימון מכשולים וקו פניה בלימה אוטומטית בנסיעה לאחור עד מהירות של 5 קמ"ש חניה אוטומטית בלחיצת כפתור במקביל ובניצב Reversing assistant - זיכרון אוטומטי בלחיצת כפתור של תוואי מסלול הנסיעה לפניו עד 50 מטר וסיוע בנסיעה לאחור החוזרת על אותו התוואי מערך מצלמות היקפיות הכולל מבט עילי ו- 3D View עם 8 זוויות צילום שונות
		ראות ותאורה
■	■	תאורת LED מלאה מלפנים ומאחור
■	■	פנסי חזית LED אדפטיבים בטכנולוגיית Selective beam
■	■	מערכת בקרת אלומה גבוהה (High beam assistant)
■	■	פנסי חזית בגימור כהה M Lights Shadowline
■	■	פנסי חזית BMW Laser Light אדפטיביים עוקבי פניה עם אלומת אור גבוהה המגיע למרחק 600 מטר
■	■	חיישני גשם ואורות דרך
■	■	מראה מרכזית ומראת צד נהג עם עמעם אוטומטי למניעת סנוור
■	■	חבילת תאורת פנים דינמית עם תאורת אווירה ייחודית
■	■	תאורה ייחודית המאירה את הכניסה לרכב - Welcome Light Carpet
		בטיחות
■	■	6 כריות אוויר עם אפשרות לניתוק כרית אוויר נוסע קדמי
■	■	מערכות ABS, DSC, DTC
■	■	נקודות עיגון ISOFIX במושבים האחוריים להתקנת מושבי בטיחות לילדים
		חבילת Driving Assistant Professional הכוללת:
■	■	התרעה בפני סטייה מנתיב עם תיקון אקטיבי התרעה בפני רכב בשטח מת עם תיקון אקטיבי התרעה וסיוע בבלימה בפני פגיעה בהולכי רגל ורוכבי אופניים במהירויות עירוניות התרעה וסיוע בבלימה בפני פגיעה בכלי רכב במהירויות עירוניות ובינעירוניות התרעה בפני תעבורה צולבת בנסיעה לפניו ולאחור התרעה למניעת פגיעה מאחור מערכת בקרת שיוט אדפטיבית הכוללת שמירת מרחק, עצירה מלאה וזינוק מעמידה עד 210 קמ"ש מערכת בקרת היגוי ושמירה על הרכב במרכז הנתיב התרעה בפני התנגשות צידית הכוללת התערבות אוטונומית בהיגוי הרכב מערכת סיוע לנהג בתמרונים חירום מערכת התרעה בפני עייפות הנהג
		עיצוב פנימי וחיצוני
■	■	חבילת עיצוב M-Sport
■	■	צבע חיצוני BMW Individual special paintwork
■	■	Frozen Black ייחודי לחבילת "Edition Black Vermilion"
■	■	גריל כליות קדמי בשילוב גימור אדום ייחודי לחבילת "Edition Black Vermilion"
■	■	חבילת גימורי אלומיניום חיצונית
■	■	מסילות גג בגימור אלומיניום
■	■	חבילת גימור חיצונית M high-gloss Shadowline
■	■	חבילת גימור חיצוני Shadowline מורחבת
■	■	מסילות גג בגימור שחור מבריק
■	■	חלק עליון של לוח השעונים בחיפוי Sensatec
■	■	חלק עליון של לוח השעונים בחיפוי עור Individual instrument panel finished in leather
■	■	דיפון גג פנימי בד בגוון Anthracit
■	■	דיפון גג פנימי Alcantara בגוון Anthracite
■	■	גימור פנים עץ Poplar grain anthracite-Brown
■	■	גימור פנים Individual Black ייחודי לחבילת "Edition Black Vermilion":
■	■	שטיחים בצבע שחור משולבים עם Piping בצבע אדום ייחודי לחבילת "Edition Black Vermilion":

X5 xDrive45e	X5 xDrive45e	דגם
Black Vermilion	M-Sport	רמת אבזור
		מושבים ואביזרי נוחות
■	■	מושבי Comfort קדמיים מתכווננים חשמלית עם זיכרונות לנהג ולנוסע
	■	ריפודי עור Vernasca
■		ריפודי עור Individual full leather Merino בצבע שחור משולבים עם Piping בצבע אדום ייחודי לחבילת "Edition Black Vermilion":
■	■	חימום מושבים קדמיים
■	■	אווירור במושבים הקדמיים
■	■	משענת מושב אחורי מפוצלת ומתקפלת 40:20:40
■	■	כיוון גלגל הגה חשמלי
		אבזור נוסף פנימי וחיצוני
■	■	מערכת בקרת אקלים דיגיטלית בעלת 4 אזורים עם 4 פתחי אוויר לאחור
■	■	פתיחה חשמלית לדלת תא המטען
■	■	פתיחה ונעילת דלתות ללא מפתח וללא מגע יד (Comfort Access)
■	■	חלון שמש פנורמי חשמלי (Panorama-roof)
■	■	שמשות אחוריות כהות
■	■	קיפול חשמלי של מראות הצד עם הטיה אוטומטית בצד נוסע לחניה קלה
■	■	מחזיקי כוסות עם חימום וקירור לשמירה על הטמפרטורה
■	■	מפתח חכם כולל צג מגע המספק את נתוני הרכב (BMW Display key)
■	■	פקדי קריסטל צלול (Crafted Clarity)
		- Live cockpit professional
■	■	מערכת פיקוד Drive Touch לשליטה על מערכות הרכב הפעלה קולית אינטואיטיבית באנגלית "Hey BMW"
	■	לוח שעונים עם מסך 12.3"
	■	מסך מגע מרכזי 12.3"
	■	מערכת ניווט מקורית עם תצוגה BMW Navigation Professional 3D
■	■	Gesture control - תפעול מערכות המידע והבידור בעזרת מחוות יד
	■	מערכת שמע HiFi בעלת 10 רמקולים (205W)
■	■	מערכת שמע Harman Kardon surround sound system בעלת 16 רמקולים, 464W, 9 ערוצים,
■	■	Apple carplay*
■	■	תקשורת Bluetooth כולל ממשק Audio וחיבור USB
■	■	שקעי USB-C והכנה להתקנה קלה לטאבלטים במושב האחורי
		חישוקים וצמיגים
	■	חישוקי סגסוגת קלה 21" דגם בעיצוב משתנה בהתאם לדגם הנבחר
		מידת צמיגים קדמיים: 275/40R21
		מידת צמיגים אחוריים: 315/35R21
■		חישוקי סגסוגת קלה 22" דגם Double-spoke style 742 M Bicolour, בגוון Jet Black ייחודי לחבילת "Edition Black Vermilion"
	■	חתך צמיגים קדמי: 275/35R22
	■	חתך צמיגים אחורי: 315/30R22
	■	צמיגי Runflat (אל תקר) וחיישני לחץ אוויר בצמיגים
■	■	חיישני לחץ אוויר
■	■	ערכת ניפוח

* באמצעות טלפון נייד מתוצרת אפל בלבד התומך ומאפשר זאת ובכפוף למגבלות שונות



אחריות יצרן – 24 חודשים, אחריות נוספת – 12 חודשים ■ אחריות לסוללת מתח גבוה - 6 שנים או 100,000 ק"מ (המוקדם מביניהם) ■ מרווחי טיפולים – התרעה בלוח שעונים על בסיס אופי נסיעה אך לא יותר מ- 15,000 ק"מ או 12 חודשים, המוקדם ביניהם

מידע נוסף באתר www.bmw.co.il ליצירת קשר עם אולם התצוגה הקרוב: *269 LIKE US ON

אולמות תצוגה BMW:	אולם תצוגה תל אביב	אולם תצוגה ירושלים	אולם תצוגה חיפה	אולם תצוגה סוכנות אשדוד
רחוב החרש 20, תל אביב 6761310 טל: 6899000-03 פקס: 5376532-03	פייר קניג 40 א.ת. תלפיות, ירושלים 9346948 טל: 6722688-02 פקס: 6710621-02	דרך בר יהודה 69, נשר, חיפה 3688302 טל: 8202024-04 פקס: 8202426-04	רחוב האורגים 11, אשדוד 7760922 טל: 3108202-03 פקס: 8526560-08	

לתשומת ליבך

המידע בעלון זה הינו בינלאומי ומציג נתונים עדכניים למועד הפקתו ושאינם תואמים בהכרח את המכונות המיובאות בפועל לישראל. חברת BMW AG ודלק מוטורס בע"מ שומרות לעצמן את הזכות להכניס שינויים במפרט הטכני, באביזרי המכונות ובעלון זה מכל סיבה שהיא, בכל עת וללא הודעה מוקדמת. פנה לנציג המכירות לקבלת מידע. נתוני צריכת הדלק ו/או טווח הנסיעה החשמלי הינם לפי בדיקות המעבדה. צריכת הדלק ו/או טווח הנסיעה בפועל עשויים להשתנות בהתאם לתנאי הדרך, האקלים, תחזוקת הרכב, מאפייני הנהיגה ובלאי הסוללה המשפיע על קיבולה ועל טווח הנסיעה, היורד עם חלוף הזמן. לפיכך הנתונים בפועל יכולים להיות גבוהים (נתוני צריכת דלק) או נמוכים (טווח נסיעה חשמלי) מנתוני היצרן.

מידע על צמיגי הרכב יינתן בנפרד, בהתאם לצמיגי הרלוונטי, לפני רכישת הרכב. לקבלת המידע יש לפנות אל נציג המכירות באולם התצוגה או לאתר האינטרנט << **נתוני צמיגים**

בטיחות

רמת האבזור הבטיחותי:



קוד דגם	תיאור דגם
651	X5 xDrive45e M-Sport
803	X5 xDrive45e Black Vermilion

פירוט מערכות הבטיחות המותקנות ברכב:

- 6 כריות אוויר
- מערכת אקטיבית למניעת סטייה מנתיב
- בלימה אוטומטית בנסיעה לאחור
- בלימה אוטומטית בעת חירום
- בקרת שיט אדפטיבית
- זיהוי כלי רכב ב"שטח מת"
- מניעת התנגשות צד ב"שטח מת"
- בלימה אוטומטית בנסיעה לאחור
- בלימה אוטומטית בעת חירום מפני הולכי רגל ורוכבי אופניים
- מערכת עזר לנהג להתרעה על השארת ילדים ברכב
- הכנה להתקנת מנעולי אלכוהול

- מקרא:
- מערכת מותקנת בדגם הרכב
 - מערכת אופציונאלית להתקנה
 - x מערכת שאינה מותקנת בדגם הרכב

זיהום אוויר

נתוני צריכת דלק וחשמל *

דגם	צריכת דלק בנסיעה משוקללת (ליטר/100 ק"מ)	צריכת חשמל (וואט שעה/ק"מ)	טווח נסיעה חשמלית (ק"מ)
X5 xDrive45e M-Sport	1.3	255	84
X5 xDrive45e Black Vermilion	1.3	249	86

דרגת זיהום אוויר מרכב מנועי**



** הדרגה מחושבת לפי תקנות אוויר נקי (גילוי נתוני זיהום אוויר מרכב מנועי בפרסומת), התשס"ט 2009

* נתוני היצרן, ע"פ בדיקת מעבדה, EC 2017/1151