

# QX60

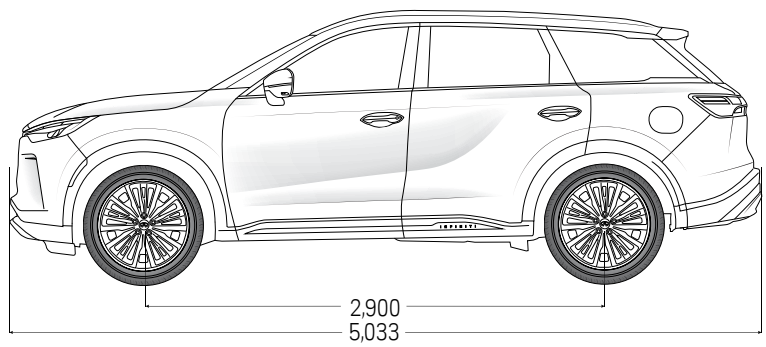
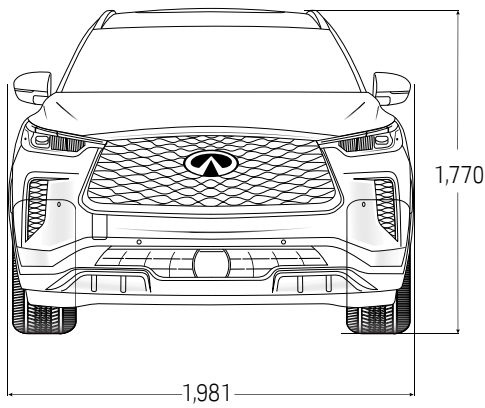
מפרט טכני ורמות גימור



INFINITI

QX60 3.5T		דגם
SUV		סוג מרכב
7/5		מספר דלתות/מושבים
SENSORY	LUXE	מידות ומשקלים
5,033		אורך (מ"מ)
1,770		גובה (מ"מ)
1,981		רוחב (מ"מ)
2,900		בסיס גלגלים (מ"מ)
2,097	2,084	משקל עצמי (ק"ג)
2,302	2,750	משקל כולל מותר (ק"ג)
653	666	משקל העמסה מירבי (ק"ג)
1,335		עומס מירבי בסרן קדמי (ק"ג)
1,530		עומס מירבי בסרן אחורי (ק"ג)
750		משקל מירבי של גרור ללא בלמים (ק"ג)
2,722		משקל מירבי של גרור עם בלמים (ק"ג)
1,010		שלוחה קדמית (מ"מ)
1,123		שלוחה אחורית (מ"מ)
170		מרווח גחון (ממ)
411		נפח תא מטען (ללא מדף) - (ליטר)
1,178		נפח תא מטען (שורה שלישית מקופלת)-(ליטר)
70		נפח מיכל דלק (ליטר)
בנזין 95 אוקטן נטול עופרת		סוג דלק
מנוע		
VQ35		דגם מנוע
בנזין, 6 צילינדרים		סוג מנוע ומספר צילינדרים
3,498		נפח מנוע (סמ"ק)
295/6,400		הספק מירבי (סל"ד/כ"ס)
37.3/4,800		מומנט מירבי (סל"ד/קג"מ)
96 X 81		קדח X מהלך (מ"מ)
אוטומטית 9 הילוכים		סוג תיבת הילוכים
כפולה - AWD		הנעה
ביצועים		
11.8		צריכת דלק עירונית (ליטר ל-100 ק"מ)
9.4		צריכת דלק בינעירונית (ליטר ל-100 ק"מ)
10.7		צריכת דלק משולבת (ליטר ל-100 ק"מ)
15		דרגת זיהום אויר
שילדה		
מוט מקפרסון עם מוט מייצב		מתלים קדמיים
רב חיבור עצמאי עם מוט מייצב		מתלים אחוריים
דיסק מאוורר		בלמים קדמיים
דיסק מאוורר		בלמים אחוריים
הגה כח חשמלי		היגוי
11.8		קוטר סיבוב (מ')
ABS, EBD		מערכת סיוע לבלימה
255/50R20		מידות צמיגים

עלון זה מבוסס על נתונים שהתקבלו מהיצרן. נתונים אלה נקבעו בבדיקות מעבדה המבוצעות על פי התקנים האירופאים המחייבים. נתונים אלה מבוססים, בין היתר, על תקינות מלאה של הרכב והמנוע. חלק מהנתונים במפרט הנם נתונים יחסיים, שנועדו להשוואה בלבד ביחס לכלי רכב אחרים. התמונות להמחשה בלבד. היצרן ו/או היבואן שומרים לעצמם את הזכות לשנות, ללא הודעה מוקדמת, את המפרט הטכני, הציוד, התוספות והאבזור. מפרט זה אינו מהווה מצג מחייב. ט.ל.ח.



## מפרט אבזור לרכב ברמת גימור LUXE

### בטיחות

- 10 כריות אוויר
- עוגני LATCH להתקנה בטוחה של מושב תינוק
- HBA - אורות גבוהים אדפטיביים
- RCTA - מערכת לזיהוי תנועה חוצה מאחור
- LDW - מערכת להתרעה על סטייה מנתיב
- LDP - מניעת סטייה מנתיב
- P-FEB - מערכת לבלימה במצבי חירום עם זיהוי הולכי רגל
- BSW - מערכת להתרעה בשטח "מת"
- BSI - התערבות בשטח "מת"
- DAA - מערכת התרעה על עירנות הנהג
- FCW - ניטור מרחק מלפנים
- ICC - בקרת שיוט אדפטיבית
- AVM - מצלמות היקפיות
- MOD - זיהוי עצמים נעים
- SBR - חיישני חגורות בטיחות

### מולטימדיה

- מערכת מולטימדיה 12.3" עם תמיכה מלאה בעברית, תמיכה בממשקי Apple CarPlay ו-Android Auto\*\*
- Apple CarPlay אלחוטי
- מחשב דרך 12.3" מלא (עם תמיכה בעברית)
- מערכת שמע עם 9 רמקולים

### נוחות

- מפתח חכם לדלתות קדמיות ותא מטען עם כפתור להנעה

- זיכרונות למושב נהג ומראות חוץ
- בקרת אקלים תלת אזורית
- פתחי אוורור לכל שורות המושבים
- הגה טלסקופי עם זיכרונות
- מנופי העברת הילוכים
- מראה מרכזית מתכהה אוטומטית
- בלם יד חשמלי
- מושבי עור
- 8 מצבים חשמליים לכיוון מושבים קדמיים
- 4 מצבי תמיכה חשמליים למושב נהג
- 2 מצבי תמיכה חשמליים למושב נוסע
- מושב אחורי מתקפל ומתפצל 60/40
- הנעה מרחוק

### חיצוני

- חישוקי אלומיניום 20"
- חלון שמש פנורמי נפתח
- תא מטען חשמלי
- מראות צד מתכווננות ומתקפלות חשמלית עם חימום
- חיישני חנייה קדמיים ואחוריים
- שמשות אחוריות כהות
- מסילות לגגון
- שמשה אחורית UV
- פנסים ראשיים LED
- אורות יום ואיתות LED
- חיישני אורות וגשם

## מפרט אבזור לרכב ברמת גימור SENSORY בנוסף על LUXE

### מולטימדיה

- מערכת שמע BOSE עם 16 רמקולים

### נוחות

- חימום גלגל הגה
- 4 מצבי תמיכה חשמליים למושב נוסע
- עיסוי למושבים קדמיים
- חימום וקירור למושבים קדמיים
- סוכך שמש ידני לדלת אחורית
- 2 שקעי 12V

\* לתשומת לבך, ייתכן והתקן הבלוטות' האינטגרלי שברכב לא יעבוד באופן מיטבי או לא יעבוד כלל עם מכשיר הטלפון שברשותך.  
 \*\* חלק מיישומי מערכת המולטימדיה המותקנת ברכב זה אינם פעילים בישראל ו/או לא ניתן לעדכן אותם, ולפיכך אין היצרן או היבואן מתחייבים לכך. בנוסף, המערכת כוללת תשתית גישה אינטרנטית למערכת הניווט. ייתכן ויישומי מערכת הניווט לא יהיו פעילים עקב עדכוני גרסה של ספק מערכת.

QX60





\*8899 | [infiniti-cars.co.il](http://infiniti-cars.co.il)



קוד דגם	תיאור דגם	רמת האבזור הבטיחותי
N/A	QX60 3.5L LUXE 4X4	7
N/A	QX60 3.5L SENSORY 4X4	7

### פירוט מערכות הבטיחות המותקנות ברכב:

- מערכת אקטיבית למניעת סטייה מנתיב
- מערכת בלימה אוטומטית בעת חירום
- בקרת שיוט אדפטיבית
- מערכת לבלימת חירום מפני הולכי רגל ורוכבי אופניים
- בקרת מהירות חכמה
- מערכת זיהוי כלי רכב ב"שטח מת"
- חיישני חגירת חגורות
- בלימה אוטומטית בנסיעה לאחור
- התרעה במצב של עייפות או חוסר ריכוז
- מערכת למניעת שכחת ילד ברכב

\* נתוני היצרן עפ"י בדיקת מעבדה, תקן: EPA 40 CFR PART 86, EPA 40 CFR PART 600.  
 \*\* הדרגה מחושבת לפי תקנות אוויר נקי (גילוי נתוני זיהום אוויר מרכב מנועי בפרסומת), התשס"ט 2009.

דרגת זיהום אוויר **	משולב	בינעירוני	עירוני	נתוני צריכת דלק (בליטרים ל-100 ק"מ)*
15	10.7	9.4	11.8	QX60 3.5L LUXE 4X4
15	10.7	9.4	11.8	QX60 3.5L SENSORY 4X4



\*8899 | [infiniti-cars.co.il](http://infiniti-cars.co.il)