

השרטוט להמחשה בלבד

Vito SELECT 116 1+8

יוני 2019

מידות (מ"מ)	
3,430	מרחק סרנים
895	שלוחה קדמית
1,045	שלוחה אחורית
5,370	אורך כללי
1,928	רוחב כללי
1,297	גובה פנימי
1,910	גובה כללי
1,220	גובה דלת הזזה
837	רוחב דלת הזזה
משקל (ק"ג)	
3,200	כולל
1,550	קדמי מרבי
1,750	אחורי מרבי

מנוע (4 בוכנות)	
1,950	נפח (סמ"ק)
380/1,250-2,400	מומנט (נ"מ/סל"ד)
163/3,800	הספק (כ"ס)
תיבת הילוכים וצמיגים	
9 הילוכים 9G-TRONIC	אוטומטית
225/55R17	מידות צמיגים
חשמל ומיכל דלק	
12V/92AH	מצבר
14V/200A	אלטרנטור
70	מיכל דלק (ליטר)

* המשקל כולל תא נהג, כלי נהג, גלגל רזרבי ומיכל דלק מלא. גובה הרכב יכול להשתנות בהתאם למטען המועמס. ** סעיף המשקלים מתאר את יכולת ההעמסה כפי שפורסם בספרי היצרן. לאחר שקילת הרכב ייתכנו שינויים.



מערכות בטיחות
- פנסי בלימה אדפטיביים
- מערכת לזיהוי עייפות הנהג
- מערכת סיוע למניעת פגיעה בנקודות מתות
- מערכת התראה בפני תאונה קדמית
- מערכת עזר ברוחות צד
- בקרת שיוט
- מערכת הדלקת אורות אוטומטית
- מערכת עזר לשמירה על נתיב
- חיישן גשם

מחוץ לתא נוסעים
- סייען חניה אקטיבי
- פגושים בצבע הרכב
- גריל קדמי עם פסי כרום
- מתלי נוחות
- דלת הזזה ימנית מופעלת חשמלית
- חלונות אחוריים נפתחים חשמלית
- פתיחה וסגירת חלונות באמצעות המפתח
- שמשות כהות
- מראות חיצוניות מתקפלות חשמלית
- מראות חיצוניות מחוממות עם כיוון חשמלי
- מראות חיצוניות מתכהות אוטומטית
- תאורת LED ראשית מתקדמת
- חישוקי סגסוגת קלה 17"
- גלגל חלופי
- חיישני לחץ אויר בצמיגים
- מסנן דלק עם מפריד מים
- מדף בתא המטען
- מסילות עיגון בגג

תא נוסעים
- מושב נוחות לנהג
- תמיכת גב תחתון למושב הנהג
- מושב כפול ליד הנהג
- שלישית מושבי נוחות בשורה ראשונה
- שלישית מושבי נוחות בשורה שניה
- משענות ידי מתקפלות בתא הנוסעים
- ידיות אחיזה בכניסה לנהג ולנוסע הקדמי
- תא כפפות ניתן לנעילה
- גלגל הגה מתכוונן בשני ממדים
- הגה בחיפוי עור
- הגה רב תפקודי עם מחשב דרך 2 שקעי 12V בשורת נוסעים ראשונה
- שקע 12V בתא המטען
- מחזיקי כוסות נשלפים בשורה השניה
- כרית אויר קדמית לנהג
- כרית אויר קדמית לנוסע
- כריות אויר מסוג וילון לנהג ולנוסע הקדמי
- כרית אויר צידית לנהג
- חבילת כרום פנימית
- מערכת ECO Start/Stop
- סייען זינוק בעליה
- בקרת אקלים אוטומטית THERMOTRONIC
- מערכת מיזוג אחורי מקורית



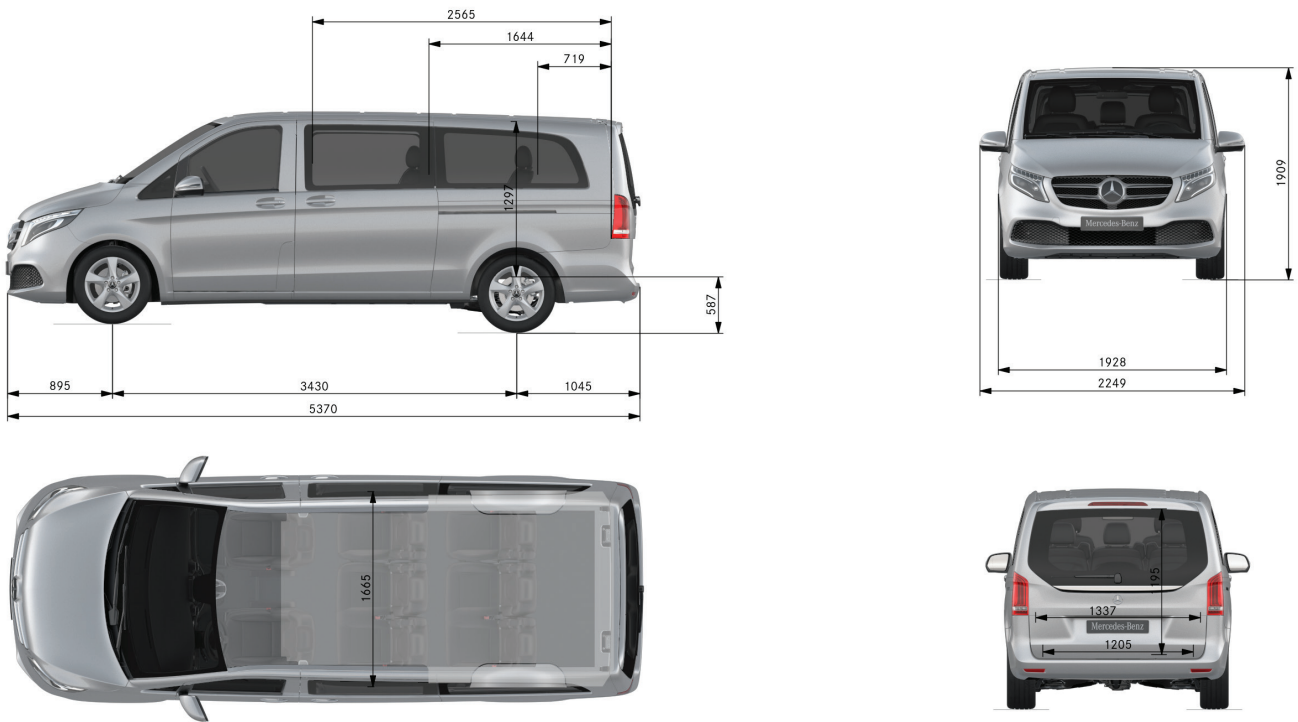
_____ הזמנה מס':

_____ תאריך:

_____ חתימת הלקוח:

_____ חתימת הנציג:

אישור זה סופי ואינו ניתן לשינוי



השרטוט להמחשה בלבד

V-Class V250 AVANTGARDE 1+6

יוני 2019

מידות (מ"מ)	
3,430	מרחק סרנים
895	שלוחה קדמית
1,045	שלוחה אחורית
5,370	אורך כללי
1,928	רוחב כללי
1,297	גובה פנימי
1,909	גובה כללי
1,220	גובה דלת הזזה
837	רוחב דלת הזזה
משקל (ק"ג)	
3,100	כולל
1,550	קדמי מרבי
1,550	אחורי מרבי

מנוע (4 בוכנות)	
1,950	נפח (סמ"ק)
440/1,350-2,400	מומנט (נ"מ/סל"ד)
190/3,800	הספק (כ"ס)
תיבת הילוכים וצמיגים	
9G-TRONIC 9 הילוכים	אוטומטית
225/55R17	מידות צמיגים
חשמל ומיכל דלק	
12V/92AH	מצבר
14V/250A	אלטרנטור
70	מיכל דלק (ליטר)

* המשקל כולל תא נהג, כלי נהג, גלגל רוזרי ומיכל דלק מלא. גובה הרכב יכול להשתנות בהתאם למטען המועמס. ** סעיף המשקלים מתאר את יכולת ההעמסה כפי שפורסם בספרי היצרן. לאחר שקילת הרכב ייתכנו שינויים.



מערכות בטיחות

- מערכת בלימה אקטיבית
- פנסי בלימה ארפטיביים
- מערכת לזיהוי עייפות הנהג
- מערכת סיוע למניעת פגיעה בנקודות מתות
- מערכת עזר ברוחות צד
- בקרת שיוט
- מערכת הדלקת אורות אוטומטית
- מערכת עזר לשמירה על נתיב
- מערכת בטיחות PRE SAFE
- חיישן גשם

מחוץ לתא נוסעים

- חבילת חניה אקטיבית עם מצלמות 360 מעלות
- סיוען חניה אקטיבי
- פגושים בצבע הרכב
- דלת הזזה שמאלית מופעלת חשמלית
- דלת הזזה ימנית מופעלת חשמלית
- דלת תא מטען מופעלת חשמלית
- חלונות אחוריים נפתחים חשמלית
- פתיחה וסגירת חלונות באמצעות המפתח
- חלון אחורי נפתח בנפרד
- שמשות כהות
- תאורת כניסה במראות החיצוניות
- מראות חיצוניות מתקפלות חשמלית
- מראות חיצוניות מתכהות אוטומטית
- תאורת LED ראשית מתקדמת
- חישוקי סגסוגת קלה 17"
- גלגל חלופי
- חיישני לחץ אויר בצמיגים
- מסנן דלק עם מפריד מים
- מסילות עיגון בגג
- צבע מטאלי לבחירה

תא נוסעים

- מושב נוחות לנהג
- תמיכת גב תחתון למושב הנהג
- מושב נוחות לנוסע הקדמי
- תמיכת גב תחתון למושב הנוסע הקדמי
- מושב שמאלי בודד שורה ראשונה
- מושב ימני בודד שורה ראשונה
- שלישיית מושבי נוחות בשורה שניה
- משענות יד מתקפלות בתא הנוסעים
- ריפודי עור
- לוח מחוונים צבעוני 5.5"
- תא כפפות ניתן לנעילה
- מערכת קול AUDIO 20 CD
- גלגל הגה מתכוונן בשני ממדים
- הגה בחיפוי עור
- הגה רב תפקודי עם מחשב דרך
- 2 שקעי 12V בשורת נוסעים ראשונה
- שקע 12V בתא המטען
- מחזיקי כוסות נשלפים בשורה השניה
- כרית אויר קדמית לנהג
- כרית אויר קדמית לנוסע
- כריות אויר מסוג וילון לנהג ולנוסע הקדמי
- כרית אויר צידית לנהג
- כרית אויר צידית לנוסע הקדמי
- תאורת אוירה
- מערכת ECO Start/Stop
- בלם חניה מופעל חשמלית
- סיוען זינוק בעליה
- בקרת אקלים אוטומטית THERMOTRONIC
- מערכת מיזוג אחורי מקורית
- רשת אחסון בגב מושב הנהג והנוסע הקדמי



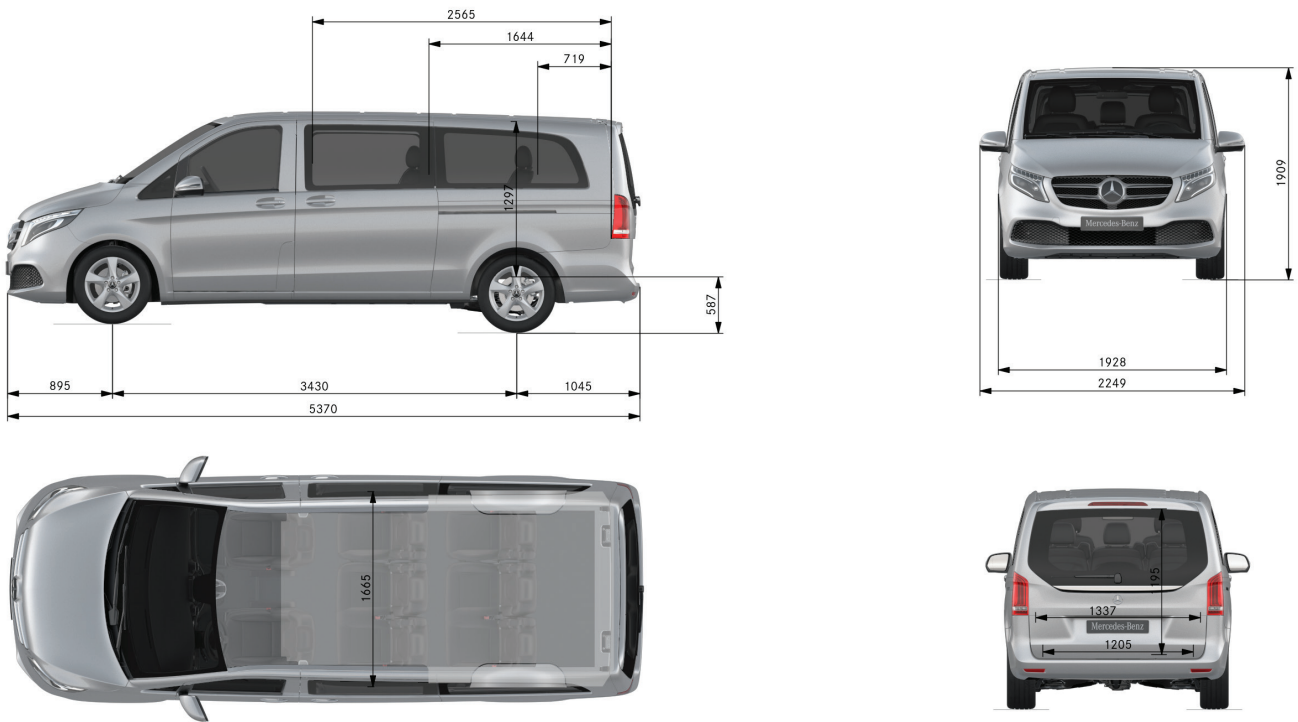
הזמנה מס': _____

תאריך: _____

חתימת הלקוח: _____

חתימת הנציג: _____

אישור זה סופי ואינו ניתן לשינוי



השרטוט להמחשה בלבד

V-Class V300 AVANTGARDE 1+6

יוני 2019

מידות (מ"מ)	
3,430	מרחק סרנים
895	שלוחה קדמית
1,045	שלוחה אחורית
5,370	אורך כללי
1,928	רוחב כללי
1,297	גובה פנימי
1,909	גובה כללי
1,220	גובה דלת הזזה
837	רוחב דלת הזזה
משקל (ק"ג)	
3,100	כולל
1,550	קדמי מרבי
1,550	אחורי מרבי

מנוע (4 בוכנות)	
1,950	נפח (סמ"ק)
500/1,360-2,400	מומנט (נ"מ/סל"ד)
239/4,200	הספק (כ"ס)
תיבת הילוכים וצמיגים	
9G-TRONIC 9 הילוכים	אוטומטית
235/55R17	מידות צמיגים
חשמל ומיכל דלק	
12V/92AH	מצבר
14V/250A	אלטרנטור
70	מיכל דלק (ליטר)

* המשקל כולל תא נהג, כלי נהג, גלגל רוזרי ומיכל דלק מלא. גובה הרכב יכול להשתנות בהתאם למטען המועמס. ** סעיף המשקלים מתאר את יכולת ההעמסה כפי שפורסם בספרי היצרן. לאחר שקילת הרכב ייתכנו שינויים.



מערכות בטיחות	מחוץ לתא נוסעים	תא נוסעים
<ul style="list-style-type: none"> - מערכת בלימה אקטיבית - בקרת שיוט אקטיבית DISTRONIC - פנסי בלימה אדפטיביים - מערכת לזיהוי עייפות הנהג - מערכת סיוע למניעת פגיעה בנקודות מתות - מערכת עזר ברוחות צד - מערכת הדלקת אורות אוטומטית - מערכת עזר לשמירה על נתיב - מערכת בטיחות PRE SAFE - חיישן גשם 	<ul style="list-style-type: none"> - חבילת חניה אקטיבית עם מצלמות 360 מעלות - סיוען חניה אקטיבי - פגושים בצבע הרכב - ספויילר אחורי - חבילת ספורט אוונגרד חיצונית - דלת הזזה שמאלית מופעלת חשמלית - דלת הזזה ימנית מופעלת חשמלית - דלת תא מטען מופעלת חשמלית - חלונות אחוריים נפתחים חשמלית - פתיחה וסגירת חלונות באמצעות המפתח - חלון אחורי נפתח בנפרד - שמשות כהות - תאורת כניסה במראות החיצוניות - מראות חיצוניות מתקפלות חשמלית - מראות חיצוניות מתכהות אוטומטית - תאורת LED ראשית מתקדמת - חישוקי סגסוגת קלה 17" - גלגל חלופי - חיישני לחץ אויר בצמיגים - מסנן דלק עם מפריד מים - מסילות עיגון בגג - צבע מטאלי לבחירה 	<ul style="list-style-type: none"> - מושב נהג מתכוונן חשמלית - מושב נהג מאוורר ומחומם - תמיכת גב תחתון למושב הנהג - מושב נוסע קדמי מתכוונן חשמלית - מושב נוסע קדמי מאוורר ומחומם - תמיכת גב תחתון למושב הנוסע הקדמי - מושב שמאלי בודד שורה ראשונה - מושב ימני בודד שורה ראשונה - שלישיית מושבי נוחות בשורה שניה - משענות יד מתקפלות בתא הנוסעים - ריפודי עור - לוח מחוונים צבעוני 5.5" - תא כפפות ניתן לנעילה - מערכת קול 20 CD אוטו - גלגל הגה מתכוונן בשני ממדים - הגה בחיפוי עור - הגה רב תפקודי עם מחשב דרך - 2 שקעי 12V בשורת נוסעים ראשונה - שקע 12V בתא המטען - מחזיקי כוסות נשלפים בשורה השניה - כרית אויר קדמית לנהג - כרית אויר קדמית לנוסע - כריות אויר מסוג וילון לנהג ולנוסע הקדמי - כרית אויר צידית לנהג - כרית אויר צידית לנוסע הקדמי - תאורת אוירה - מערכת ECO Start/Stop - בלם חניה מופעל חשמלית - סיוען זינוק בעליה - בקרת אקלים אוטומטית THERMOTRONIC - מערכת מיזוג אחורי מקורית - רשת אחסון בגב מושב הנהג והנוסע הקדמי



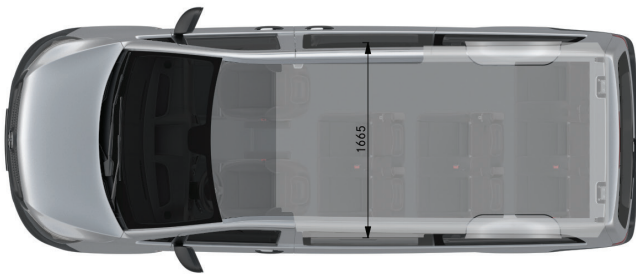
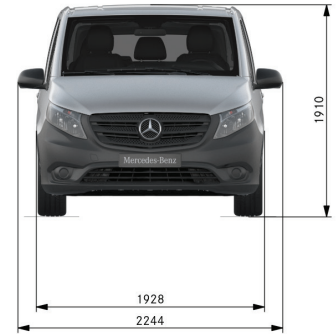
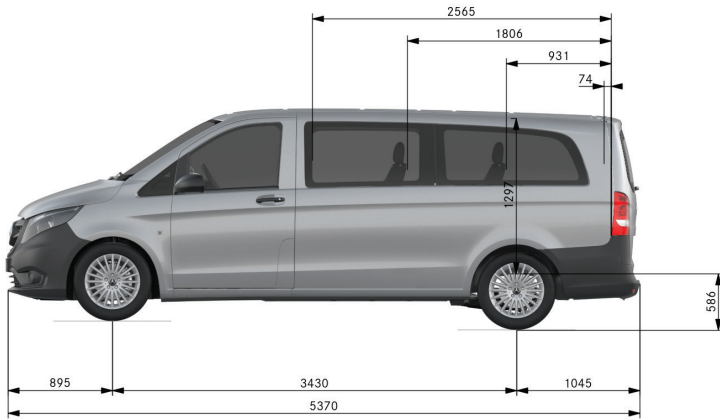
הזמנה מס': _____

תאריך: _____

חתימת הלקוח: _____

חתימת הנציג: _____

אישר זה סופי ואינו ניתן לשינוי



השרטוט להמחשה בלבד

Vito SELECT 116 1+8

יוני 2019

מידות (מ"מ)	
3,430	מרחק סרנים
895	שלוחה קדמית
1,045	שלוחה אחורית
5,370	אורך כללי
1,928	רוחב כללי
1,297	גובה פנימי
1,910	גובה כללי
1,220	גובה דלת הזזה
837	רוחב דלת הזזה
משקל (ק"ג)	
3,200	כולל
1,550	קדמי מרבי
1,750	אחורי מרבי

מנוע (4 בוכנות)	
1,950	נפח (סמ"ק)
380/1,250-2,400	מומנט (נ"מ/סל"ד)
163/3,800	הספק (כ"ס)
תיבת הילוכים וצמיגים	
9G-TRONIC 9 הילוכים	אוטומטית
225/55R17	מידות צמיגים
חשמל ומיכל דלק	
12V/92AH	מצבר
14V/200A	אלטרנטור
70	מיכל דלק (ליטר)

* המשקל כולל תא נהג, כלי נהג, גלגל רזרבי ומיכל דלק מלא. גובה הרכב יכול להשתנות בהתאם למטען המועמס. ** סעיף המשקלים מתאר את יכולת ההעמסה כפי שפורסם בספרי היצרן. לאחר שקילת הרכב ייתכנו שינויים.



מערכות בטיחות
- פנסי בלימה אדפטיביים
- מערכת לזיהוי עייפות הנהג
- מערכת סיוע למניעת פגיעה בנקודות מתות
- מערכת התראה בפני תאונה קדמית
- מערכת עזר ברוחות צד
- בקרת שיוט
- מערכת הדלקת אורות אוטומטית
- מערכת עזר לשמירה על נתיב
- חיישן גשם

מחוץ לתא נוסעים
- סייען חניה אקטיבי
- פגושים בצבע הרכב
- גריל קדמי עם פסי כרום
- מתלי נוחות
- דלת הזזה ימנית מופעלת חשמלית
- חלונות אחוריים נפתחים חשמלית
- פתיחה וסגירת חלונות באמצעות המפתח
- שמשות כהות
- מראות חיצוניות מתקפלות חשמלית
- מראות חיצוניות מחוממות עם כיוון חשמלי
- מראות חיצוניות מתכהות אוטומטית
- תאורת LED ראשית מתקדמת
- חישוקי סגסוגת קלה 17"
- גלגל חלופי
- חיישני לחץ אויר בצמיגים
- מסנן דלק עם מפריד מים
- מדף בתא המטען
- מסילות עיגון בגג

תא נוסעים
- מושב נוחות לנהג
- תמיכת גב תחתון למושב הנהג
- מושב כפול ליד הנהג
- שלישית מושבי נוחות בשורה ראשונה
- שלישית מושבי נוחות בשורה שניה
- משענות ידי מתקפלות בתא הנוסעים
- ידיות אחיזה בכניסה לנהג ולנוסע הקדמי
- תא כפפות ניתן לנעילה
- גלגל הגה מתכוונן בשני ממדים
- הגה בחיפוי עור
- הגה רב תפקודי עם מחשב דרך 2 שקעי 12V בשורת נוסעים ראשונה
- שקע 12V בתא המטען
- מחזיקי כוסות נשלפים בשורה השניה
- כרית אויר קדמית לנהג
- כרית אויר קדמית לנוסע
- כריות אויר מסוג וילון לנהג ולנוסע הקדמי
- כרית אויר צידית לנהג
- חבילת כרום פנימית
- מערכת ECO Start/Stop
- סייען זינוק בעליה
- בקרת אקלים אוטומטית THERMOTRONIC
- מערכת מיזוג אחורי מקורית



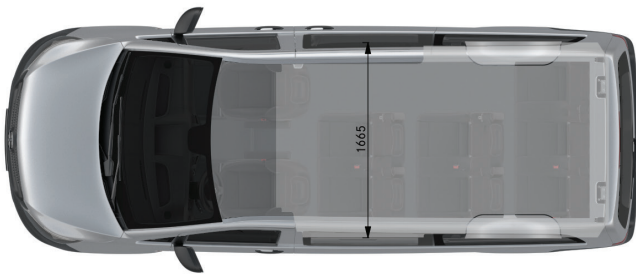
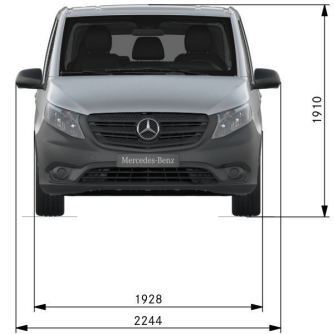
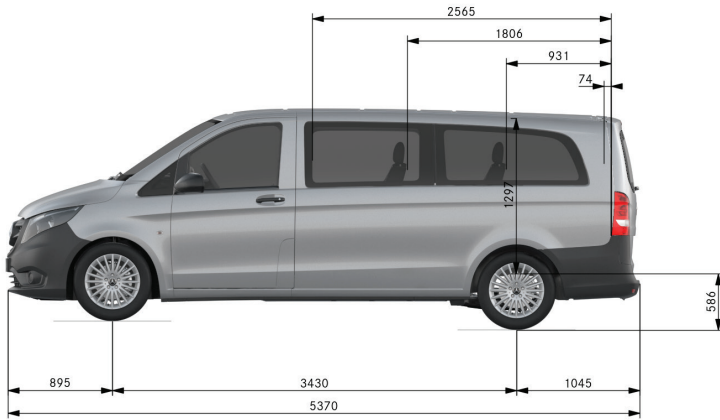
_____ הזמנה מס':

_____ תאריך:

_____ חתימת הלקוח:

_____ חתימת הנציג:

אישור זה סופי ואינו ניתן לשינוי



השרטוט להמחשה בלבד

Vito SELECT 116 1+8

יוני 2019

מידות (מ"מ)	
3,430	מרחק סרנים
895	שלוחה קדמית
1,045	שלוחה אחורית
5,370	אורך כללי
1,928	רוחב כללי
1,297	גובה פנימי
1,910	גובה כללי
1,220	גובה דלת הזזה
837	רוחב דלת הזזה
משקל (ק"ג)	
3,200	כולל
1,550	קדמי מרבי
1,750	אחורי מרבי

מנוע (4 בוכנות)	
1,950	נפח (סמ"ק)
380/1,250-2,400	מומנט (נ"מ/סל"ד)
163/3,800	הספק (כ"ס)
תיבת הילוכים וצמיגים	
9 הילוכים 9G-TRONIC	אוטומטית
225/55R17	מידות צמיגים
חשמל ומיכל דלק	
12V/92AH	מצבר
14V/200A	אלטרנטור
70	מיכל דלק (ליטר)

* המשקל כולל תא נהג, כלי נהג, גלגל רזרבי ומיכל דלק מלא. גובה הרכב יכול להשתנות בהתאם למטען המועמס. ** סעיף המשקלים מתאר את יכולת ההעמסה כפי שפורסם בספרי היצרן. לאחר שקילת הרכב ייתכנו שינויים.



מערכות בטיחות
- פנסי בלימה אדפטיביים
- מערכת לזיהוי עייפות הנהג
- מערכת סיוע למניעת פגיעה בנקודות מתות
- מערכת התראה בפני תאונה קדמית
- מערכת עזר ברוחות צד
- בקרת שיוט
- מערכת הדלקת אורות אוטומטית
- מערכת עזר לשמירה על נתיב
- חיישן גשם

מחוץ לתא נוסעים
- סייען חניה אקטיבי
- פגושים בצבע הרכב
- גריל קדמי עם פסי כרום
- מתלי נוחות
- דלת הזזה ימנית מופעלת חשמלית
- חלונות אחוריים נפתחים חשמלית
- פתיחה וסגירת חלונות באמצעות המפתח
- שמשות כהות
- מראות חיצוניות מתקפלות חשמלית
- מראות חיצוניות מחוממות עם כיוון חשמלי
- מראות חיצוניות מתכהות אוטומטית
- תאורת LED ראשית מתקדמת
- חישוקי סגסוגת קלה 17"
- גלגל חלופי
- חיישני לחץ אויר בצמיגים
- מסנן דלק עם מפריד מים
- מדף בתא המטען
- מסילות עיגון בגג

תא נוסעים
- מושב נוחות לנהג
- תמיכת גב תחתון למושב הנהג
- מושב כפול ליד הנהג
- שלישית מושבי נוחות בשורה ראשונה
- שלישית מושבי נוחות בשורה שניה
- משענות ידי מתקפלות בתא הנוסעים
- ידיות אחיזה בכניסה לנהג ולנוסע הקדמי
- תא כפפות ניתן לנעילה
- גלגל הגה מתכוונן בשני ממדים
- הגה בחיפוי עור
- הגה רב תפקודי עם מחשב דרך 2 שקעי 12V בשורת נוסעים ראשונה
- שקע 12V בתא המטען
- מחזיקי כוסות נשלפים בשורה השניה
- כרית אויר קדמית לנהג
- כרית אויר קדמית לנוסע
- כריות אויר מסוג וילון לנהג ולנוסע הקדמי
- כרית אויר צידית לנהג
- חבילת כרום פנימית
- מערכת ECO Start/Stop
- סייען זינוק בעליה
- בקרת אקלים אוטומטית THERMOTRONIC
- מערכת מיזוג אחורי מקורית



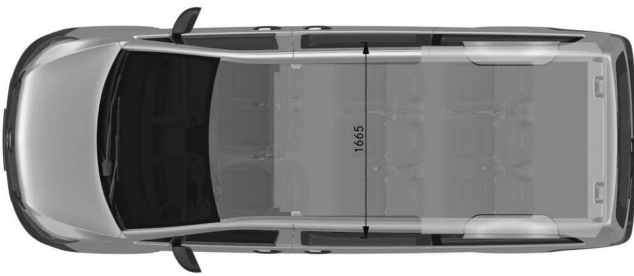
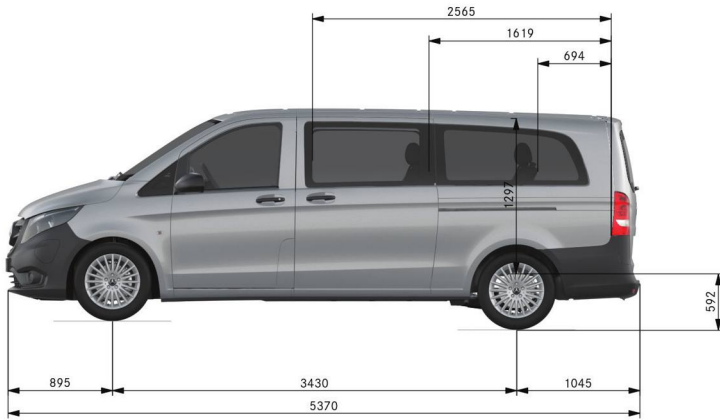
_____ הזמנה מס':

_____ תאריך:

_____ חתימת הלקוח:

_____ חתימת הנציג:

אישור זה סופי ואינו ניתן לשינוי



השרטוט להמחשה בלבד

eVito 120 Tourer Pro 1+8

יולי 2021

מידות (מ"מ)	
3,430	מרחק סרנים
895	שלוחה קדמית
1,045	שלוחה אחורית
5,370	אורך כללי
1,928	רוחב כללי
1,297	גובה פנימי
1,913	גובה כללי
1,220	גובה דלת הזזה
837	רוחב דלת הזזה

מנוע	
150kW	הספק מנוע חשמלי
90kWh	קיבולת מצבר מתח גבוה
11kW-AC	יכולת טעינה סטנדרטית* (10 שעות)
110kW-DC	יכולת טעינה מהירה* (מ-10% ל-80% ב-45 דקות)
350 ק"מ	טווח נסיעה*
284 Wh/Km	צריכת חשמל לק"מ*
מוד 3 באורך 5 מ'	כבל הטענה
משקל (ק"ג)	
3,500	כולל
1,750	סרן קדמי מרבי
1,800	סרן אחורי מרבי

* על-פי נתוני יצרן לפי בדיקת מעבדה. צריכת החשמל וטווח הנסיעה בפועל מושפעים, בין היתר, גם מתנאי הדרך, מתחזוקת הרכב, ממאפייני הנהיגה ומקיבולת ובלאי הסוללה ויכולים אף להגיע לפער משמעותי ביחס לנתוני המעבדה. משך זמן הטעינה בפועל תלוי בין היתר בנתוני עמדת הטעינה, תנאי הטמפרטורה ומצב טעינת המצבר.



מערכות בטיחות

- פנסי בלימה אדפטיביים
- מערכת לזיהוי עייפות הנהג
- מערכת סיוע למניעת פגיעה בנקודות מתות
- מערכת בלימה אקטיבית
- בקרת שיוט
- מערכת הדלקת אורות אוטומטית
- מערכת עזר לשמירה על נתיב
- חיישן גשם

מחוץ לתא נוסעים

- פגושים בצבע הרכב
- דלת הזזה ימנית מופעלת חשמלית
- פתיחה וסגירת חלונות באמצעות המפתח
- מראות חיצוניות מחוממות עם כיוון חשמלי
- גלגל חלופי
- חיישני לחץ אוויר בצמיגים
- חישוקי סגסוגת קלה 17"
- מידת צמיגים 245/55R17

תא נוסעים

- מושב נוחות לנהג
- מושב כפול ליד הנהג
- שלישית מושבי נוחות בשורה הראשונה
- שלישית מושבי נוחות בשורה השנייה
- משענות יד מתקפלות בתא הנוסעים
- חימום למושב נהג
- ידיות אחיזה בכניסה לנהג ולנוסע הקדמי
- תא כפפות ניתן לנעילה
- גלגל הגה מתכננון בשני ממדים
- הגה בחיפוי עור
- הגה רב תפקודי עם מחשב דרך כרית אוויר קדמית לנהג
- כרית אוויר קדמית לנוסע
- כריות אוויר מסוג וילון לנהג ולנוסע הקדמי
- כרית אוויר צידית לנהג
- סייען זינוק בעליה
- בקרת אקלים אוטומטת THERMOTRONIC
- מערכת מיזוג אחורי מקורית
- פעולת בלימה HOLD - עמידה במצב נייח בלחיצה קצרה על הבלם



הזמנה מס': _____

תאריך: _____

חתימת הלקוח: _____

חתימת הנציג: _____

אישור זה סופי ואינו ניתן לשינוי