

V O L V O



**S90**  
**RECHARGE**



# S90 RECHARGE

VOLVO - Specification for Israel

וולוו - מפרט לישראל

| Model                                  | S90 RECHARGE T8                          | דגם                                  |
|--|--|--------------------------------------|
| Displacement in CC                     | 1969                                     | נפח המנוע בסמ"ק                      |
| No. of cylinders/valves                | 4/16                                     | מספר הגלילים/שסתומים                 |
| Fuel system/ignition                   | מגדש טורבו ומנוע חשמלי קדמי, הזרקה ישירה | מערכת דלק/הצתה                       |
| Max. output HP at RPM petrol           | 310/6000                                 | הספק מירבי כ"ס/סל"ד                  |
| Max. output HP electric                | 145                                      | הספק מירבי כ"ס חשמלי                 |
| Max. torque KG/M at RPM petrol         | 40.8/3000-4800                           | מומנט מירבי קג"מ/סל"ד                |
| Max. torque KG/M electric              | 31.5                                     | מומנט מירבי קג"מ חשמלי               |
| Min. recommended octan rating-unleaded | 95                                       | מינימום אוקטן מומלץ-נטול עופרת       |
| Fuel tank capacity liters              | 60                                       | נפח מיכל הדלק (בליטרים)              |
| Drive line                             | כפולה                                    | הנעה                                 |
| Transmission                           | אוטומטית פלנטרית 8 הילוכים               | תיבת הילוכים                         |
| Turing circle (curb to curb)           | 11.4                                     | קוטר סיבוב (במטרים, בין מדרכות)      |
| Boot capacity/liters                   | 461                                      | נפח תא מטען (בליטרים)                |
| Acceleration 0-100 KM/H                | 4.7                                      | תאוצה מ-0 ל-100 קמ"ש (שניות)         |
| Top speed KM/H                         | 180                                      | מהירות מירבית בקמ"ש מוגבלת אלקטרונית |



# S90 RECHARGE

| Standard & Optional Equipment  | Ultimate<br>Bright | Plus<br>Bright   | ציוד סטנדרטי ותוספות                                   |
|--|--------------------|------------------|--|
| Audio & Entertainment  |                    | מערכת שמע ובידור |  |
| Harman Kardon Premium Sound  | ●                  | ●                | מערכת שמע פרמיום 13 רמקולים מתוצרת Harman Kardon       |
| Subwoofer  | ●                  | ●                | Subwoofer - רכיב רמקול שנועד לשחזר תדרי בס נמוכים מאוד |
| Bluetooth connection   | ●                  | ●                | דיבורית Bluetooth + הזרמת שמע                          |
| 2 USB Typ-C connections  | ●                  | ●                | שני חיבורי USB Type-C                                  |
| 12,3 inch Driver Display, Gen 2  | ●                  | ●                | לוח מחוונים "12.3" וירטואלי                            |
| 9" Centre Display with touch screen  | ●                  | ●                | מסך מגע מרכזי צבעוני 9"                                |
| Speech function  | ●                  | ●                | מערכת הפעלה קולית Google Assistant                     |
| ICUP - Android infotainment system with google services                    | ●                  | ●                | מערכת מידע ובידור- android automotive כולל גוגל מובנה  |
| Graphical Head Up Display  | ●                  | ---              | תצוגה עילית לנהג בשמשה הקדמית                          |
| Interior Design  |                    | עיצוב פנים       |  |
| Artificial Leather heated steering wheel with Uni deco inlay, 3 spoke      | ●                  | ●                | גלגל ההגה הכולל עיטור מתכתי*                           |
| Heated steering wheel  | ●                  | ●                | גלגל ההגה מחומם  |
| Crystal gear lever knob  | ●                  | ---              | ידית הילוכים מקריסטל                                   |
| Gearlever knob, leather R  | ---                | ●                | ידית הילוכים מצופה בעור                                |
| Sillmoulding 're-Charge' Illuminated                                       | ●                  | ●                | ספי כניסה מוארים 're-Charge'                           |
| TL element exterior front LH / RH side                                     | ●                  | ●                | עיטורי כרום חיצוניים                                   |
| Tailored Instrument Panel including door panel waste rails F+R             | ●                  | ●                | דיפון תפור על לוח המחוונים ועל צידי הדלתות             |
| Checkedered aluminium decor inlays   | ---                | ○                | דיפון Checkedered aluminium בקונסולה*                  |
| Picthed oak decor inlays   | ○                  | ---              | דיפון Picthed oak בקונסולה*                            |
| Grey Ash decor inlays  | ○                  | ○                | דיפון Grey Ash בקונסולה*                               |
| Interior Accessories   |                    | אבזור פנים       |  |
| Electronic climate control, 2 zone   | ●                  | ●                | בקרת אקלים אלקטרונית דו-אזורית                         |
| CleanZone (AQS with prevent at unlocking), Multifilter                     | ●                  | ●                | מערכת לניטור איכות אוויר                               |
| Air borne Particulate Matter Sensor, aka PM2.5-sensor                      | ●                  | ●                | מערכת טיהור אוויר                                      |
| Keyless entry and handsfree tailgate opening                               | ●                  | ●                | כניסה והתנעה ללא מפתח הכוללת פתיחת תא מטען ללא מגע יד  |
| 360° Camera  | ●                  | ●                | מצלמות 360   |
| Parking assistance Gen3, front, rear & side                                | ●                  | ●                | חיישני חניה קדמיים, אחוריים וצדיים                     |
| Automatically dimmed inner and exterior mirrors                            | ●                  | ●                | מראה פנימית ומראות צד המתכהות למניעת סינוור            |
| 12V Power outlet, Luggage area   | ●                  | ●                | שקע מתח 12V בתא המטען                                  |
| Electrical parking brake   | ●                  | ●                | בלם חניה חשמלי עם שחרור אוטומטי                        |
| First aid kit, DIN 13164   | ●                  | ●                | ערכת עזרה ראשונה                                       |
| Rain sensor  | ●                  | ●                | חיישן גשם  |
| Active Noise Control   | ●                  | ●                | מערכת הפחתת רעשים דינאמית                              |
| Sun blind, rear side door windows with electrical sun curtain, rear window | ●                  | ●                | וילונות אינטגרלים בדלתות האחוריות                      |
| Center rear armrest with cupholders  | ●                  | ●                | משענת יד משולבת בשורה השנייה הכוללת מתקן כוסות         |

\* דיפון הפנים, צבע הרצפה והתקרה משתנים בהתאם לצבע וסוג הריפוד





# S90 RECHARGE

| Standard & Optional Equipment                                       | Ultimate<br>Bright | Plus<br>Bright | ציוד סטנדרטי ותוספות                                |
|---|--------------------|----------------|---|
| Exterior Accessories  |                    |                | אבזור חיצוני  |
| Sunroof with power operation  | ●                  | ●              | חלון גג חשמלי                                       |
| Tinted windows, rear side doors and cargo area                      | ●                  | ●              | חלונות אחוריים כהים כולל חלון תא מטען               |
| Power Operated Tailgate   | ●                  | ●              | פתיחת תא מטען חשמלית                                |
| Retractable rear view mirrors                                       | ●                  | ●              | מראות חיצוניות בעלות קיפול חשמלי                    |
| Laminated side windows  | ●                  | ●              | חלונות בעלי זכוכית רבודה                            |
| Colour coordinated door handles with Illumination and Puddle lights | ●                  | ●              | ידיות דלתות בעלות תאורה                             |
| Bright decor side windows   | ●                  | ●              | מסגרת חלונות בגימור מבריק                           |
| Safety  |                    |                | בטיחות  |
| Collision mitigation support, front                                 | ●                  | ●              | מערכת לבלימה אוטומטית                               |
| Airbag, Driver & Passenger  | ●                  | ●              | כריות אוויר קדמיות דו-שלביות                        |
| Knee airbag driver side   | ●                  | ●              | כרית הגנה לברכי הנהג                                |
| SIPS airbags  | ●                  | ●              | מערך אמצעי הגנה בפגיעה צדית הכולל כריות אוויר       |
| Pyrotechnical pretensioners, front / rear outer positions           | ●                  | ●              | קדם מותחנים פירוטכניים מלפנים ומאחור                |
| Whiplash protection, front seats                                    | ●                  | ●              | מערכת נגד "צלופת שוט" להגנה בשעת התנגשות מאחור      |
| ESC - Electronic stability control                                  | ●                  | ●              | מערכת בקרת יציבות מתקדמת                            |
| EBL, flashing brake flashing light and hazard warning               | ●                  | ●              | תאורת בילום אדפטיבית                                |
| Tyre pressure monitoring system EU                                  | ●                  | ●              | מערכת לניטור לחץ אוויר בצמיגים                      |
| Cut-Off switch passenger airbag                                     | ●                  | ●              | אפשרות לניתוק כרית האוויר בצד הנוסע                 |
| Isofix - outer position rear seat                                   | ●                  | ●              | אמצעי עגינה למושב בטיחות לילדים                     |
| Power child lock, rear side doors                                   | ●                  | ●              | נעילת ילדים חשמלית                                  |
| Collision warning and mitigation support, rear                      | ●                  | ●              | התראה והכנה לפגיעה מאחור                            |
| Pilot assist  | ●                  | ●              | מערכת סיוע לנהג                                     |
| Lane keeping aid  | ●                  | ●              | בקרת סטייה מנתיב אקטיבית                            |
| Blind spot Information System                                       | ●                  | ●              | מערכת לניטור רכב ב"שטח מת"                          |
| Cross traffic alert   | ●                  | ●              | מערכת עזר אחורית לניטור תנועה חוצה בעת יציאה מחנייה |
| Adaptive cruise control   | ●                  | ●              | בקרת שיוט אדפטיבית                                  |
| Chassis   |                    |                | שלדה  |
| Chassis, Four-C   | ●                  | ●              | שלדת מרכב אקטיבית Four-C                            |
| Air suspension, 2 corner  | ●                  | ●              | מתלי אוויר אחוריים                                  |



# S90 RECHARGE

| Standard & Optional Equipment  | Ultimate<br>Bright | Plus<br>Bright         | ציוד סטנדרטי ותוספות   |
|--|--------------------|------------------------|--|
| <b>Seats</b>   |                    | <b>מושבים</b>          |  |
| Leather upholstery, Moritz   | ---                | ●                      | מושביו עור, Moritz   |
| Nappa leather upholstery, ventilated, front seats                      | ●                  | ---                    | מושבים קדמיים מעור מאוורר מסוג נאפה                          |
| Power adjustable side support  | ●                  | ---                    | תמיכה צידית מתכווננת חשמלית                                  |
| Power adjustable driver and passengers seat with memory                | ●                  | ●                      | כיוון מושב נהג ונוסע חשמלי הכולל זיכרונות                    |
| Cushion extension driver&passenger                                     | ●                  | ●                      | בסיס מושב מתכוון חשמלי לאורך במושבים הקדמיים                 |
| 4 way power adjustable lumbar support                                  | ●                  | ●                      | תמיכה חשמלית לגב תחתון 4 אזורים                              |
| Heated front and rear seats  | ●                  | ●                      | חימום למושבים הקדמיים והאחוריים                              |
| Power foldable rear headrests  | ●                  | ●                      | משענות ראש אחוריות בעלות קיפול חשמלי                         |
| Power fold of rear backrest from tailgate opening, OTF, One Touch Fold | ●                  | ●                      | קיפול חשמלי למושב האחורי                                     |
| <b>Lights</b>  |                    | <b>תאורה</b>           |  |
| Automatic lights control   | ●                  | ●                      | חיישן אורות עם הפעלה אוטומטית                                |
| Adaptive high beam   | ●                  | ●                      | תאורה אדפטיבית   |
| Approach light   | ●                  | ●                      | תאורת גישה   |
| Headlight high pressure cleaning                                       | ●                  | ●                      | מתזי פנסים קדמיים  |
| LED Headlights Bending   | ●                  | ●                      | תאורת LED מלאה טובבת פניה                                    |
| Interior illumination high level                                       | ●                  | ●                      | חבילת תאורה פנימית מורחבת                                    |
| <b>Wheels</b>  |                    | <b>חישוקים וצמיגים</b> |  |
| 19" 10-Spoke Black Diamond-cut Alloy wheel 255/40R19                   | ●                  | ●                      | חישוקי סגסוגת 10-Spoke Black Diamond-cut בקוטר 19" 255/40R19 |
| Repair kit   | ●                  | ●                      | ערכה לתיקון תקרים  |

● סטנדרטי ○ משתנה



כל הדגמים מצוידים בממיר קטליטי ומותאמים לשימוש בדלק נטול עופרת בלבד (לביצועים אופטימליים מומלץ להשתמש באוקטן 98). מכוניות וולוו משווקות בכל רחבי העולם, מסיבה זו יש הבדלים במפרט ובנתונים לארצות השונות. דף זה מתאר את המפרט לשוק הישראלי עפ"י נתוני היצרן ובתנאי ניסוי ביהח"ר. התמונות, המפרט והנתונים בפרוספקטים השונים הם כלליים, ואין לשייכם לשום דגם או שוק ספציפי. הציוד המופיע בהם אינו בהכרח ציוד סטנדרטי ואינו בהכרח כלול במחיר הרכב. היצרן והחברה שומרים לעצמם הזכות לתקן או לשנות הנתונים והמפרטים השונים ללא הודעה מוקדמת. פרסום זה מחליף כל פרסום קודם הנוגע לרכב זה. יעוץ ופרוט ניתן לקבל מנציג המכירות. אחריות - תקופת האחריות היא 36 חודשים וכוללת עבודה וחלקים ללא הגבלת קילומטרים. בכפוף לתעודת האחריות. המפרט מתייחס לשנת מודל 2023.



**ENERG**

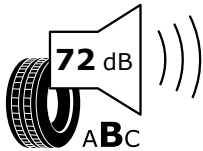
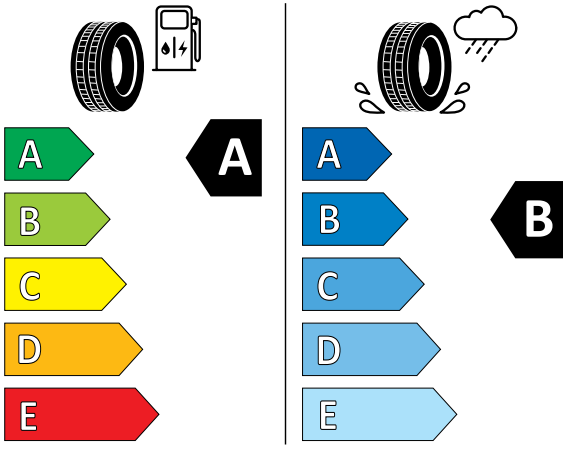


MICHELIN

537857

255/40R19 100 W XL

C1



2020/740

תווית נתוני הצמיגים מסווגת את היעילות האנרגטית של הצמיג, את אחיזתו בכבישים רטובים ורמת הרעש החיצוני מהצמיג.

נתוני צריכת החשמל וטווח הנסיעה החשמלית מתפרסמים על פי הדיון לפי בדיקות המעבדה. צריכת החשמל וטווח הנסיעה החשמלית בפועל מושפעים, בין היתר, מתנאי הדרך, מזג האוויר, תחזוקת הרכב, הרגלי הטעינה וממאפייני הנהיגה. קיבולת הסוללה וביצועיה ברכב חשמלי מצטמצמים לאורך הזמן ובהתאם לשימוש.

נתוני צריכת הדלק מתפרסמים על פי הדיון לפי בדיקות המעבדה. צריכת הדלק בפועל מושפעת גם מתנאי הדרך, מתחזוקת הרכב וממאפייני הנהיגה.



דרגת האבזור הבטיחותי

| קוד דגם | דגם                             | רמת האיבזור הבטיחותי |
|---------|---------------------------------|----------------------|
| 37      | S90 Recharge T8 Plus Bright     | 7                    |
| 38      | S90 Recharge T8 Ultimate Bright | 7                    |

מקרא: ● מערכת מותקנת בדגם הרכב ○ מערכת אופציונאלית להתקנה ✘ מערכת שאינה מותקנת בדגם הרכב

פירוט מערכות הבטיחות המותקנות ברכב:

|  |   |                                    |
|--|---|------------------------------------|
| 7 כריות אוויר                            | ● בקרת מהירות חכמה (ISA) הכוללת מע' זיהוי תמרורי תנועה          | ● בלימה אוטומטית בנסיעה לאחור      |
| ● מערכת אקטיבית למניעת סטייה מנתיב       | ● מערכת מתקדמת לבלימת חירום בזיהוי הולכי רגל ורוכבי אופניים     | ● מערכת התרעה במצב של עייפות נהג   |
| ● בלימה אוטומטית בעת סכנת התנגשות מלפנים | ● מערכת זיהוי כלי רכב ב"שטח מת"                                 | ✘ מערכת להתרעה על השארת ילדים ברכב |
| ● בקרת שיוט אדפטיבית                     | ● מערכת אקטיבית (כוללת סיוע בהיגוי) בעת זיהוי כלי רכב ב"שטח מת" | ✘ הכנה להתקנת מנעולי אלכוהול       |

דרגת זיהום אוויר מרכב מנועי\*

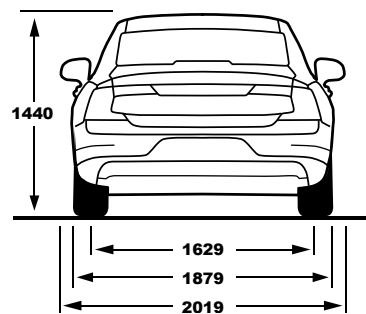
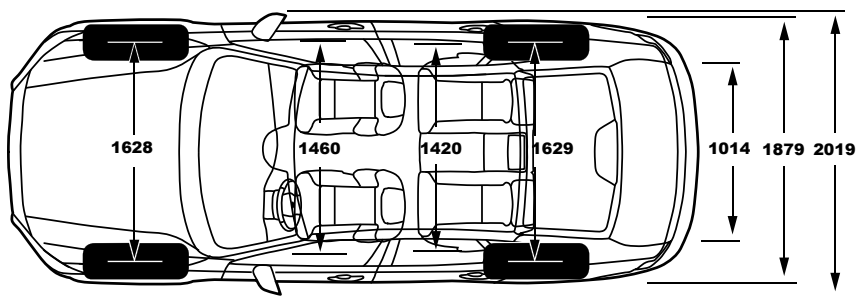
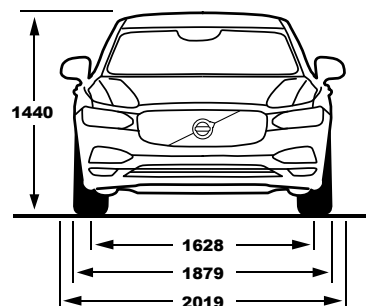
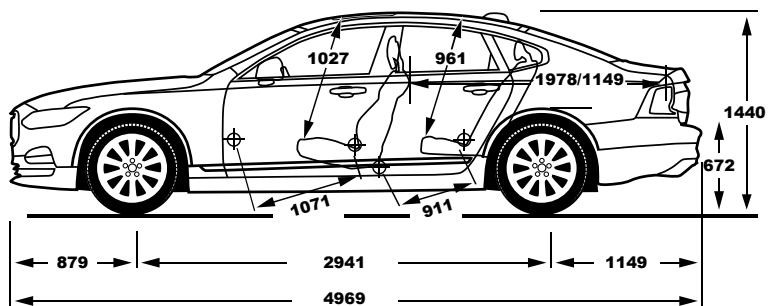


\*נתוני היצרן על-פי בדיקת מעבדה. תקן EC 715/2007

\*\*המדד מחושב לפי תקנות אוויר נקי (גילוי נתוני זיהום אוויר מרכב מנועי בפרסומת), התשס"ט 2009

| דגם             | צריכת דלק משולבת (ליטר/100 ק"מ) WLTP | צריכת חשמל (קוט"ש/100 ק"מ) WLTP | טווח נסיעה חשמלית משולבת (ק"מ) WLTP | דרגת זיהום אוויר |
|-----------------|--------------------------------------|---------------------------------|-------------------------------------|------------------|
| S90 Recharge T8 | 0.8                                  | 17.6                            | 87                                  | 1                |





סניף הרצליה: המנפכים 10 הרצליה פיתוח 09-9577700 • סניף תל אביב: יצחק שדה 17, 03-6255600 • סניף ראשל"צ: השר חיים  
 שפירא 25, 03-9433600 • סניף ירושלים: יד חרוצים 19 א.ת. תלפיות, 074-7448888 • סניף חיפה: דרך יפו 137 א', 04-8514110  
 סניף באר שבע: "מאיר" א.ל. שירותי רכב בע"מ, הסדנא 5, 08-6274332 • סניף רעננה: התדהר 3, א.ת. רעננה צפון, 09-7628701