



Commercial Vehicles

שותפות אמיתית

Amarok אמארוק היילין



Commercial Vehicles

שותפות אמיתית

לפרטים ותיאום פגישה *5405

*לשומת ליבך: הנתונים המופיעים במפרט זה מבוססים על נתונים שהתקבלו מהיצרן. יתכן שהתמונות, התיאורים והאיורים כוללים אביזרים או פריטי ציוד מיוחד שאינם חלק מהמפרט הסטנדרטי. כמו כן, יתכנו הבדלים בין התיאור, המידע, הנתונים והתמונות המובאים במפרט לבין הדגמים המשווקים על-ידי היבואן, לרבות לעניין המפרט הטכני, האביזרים, הציוד והמערכות הנלוות. כמו כן, יתכנו הבדלים בדגם מסוים ו/או במוצרי התעבורה ו/או באביזרים בהתאם לשינויים הנושאים ע"י היצרן מעת לעת. אין בפרסום המובא במפרט זה כדי לחייב את היצרן ו/או את היבואן לאספקת כל או חלק מן הדגמים, האביזרים, הציוד והמערכות המתוארים בו. היצרן ו/או היבואן שומרים לעצמם את הזכות לבטל, להוסיף, או לשנות ולשפר את פרטי המפרט, ללא הודעה מוקדמת. התמונות במפרט הינן להמחשה בלבד. מסמכי ההזמנה בלבד, הם אלו אשר יחייבו את היבואן. ט.ל.ח.

קוד דגם	דגם	רמת האבזור הבטיחותי
726	אמארוק היילין 224 כ"ס, BMT 3.0TDI, אוטומט 8 היילונים 4x4	5

פירוט מערכות הבטיחות אמארוק:

4	כריות אוויר	○	מצלמות רוורס
●	בקרת סטייה מנתיב	X	בקרת שיט אדפטיבית
X	בקרת סטייה מנתיב אקטיבית	X	חיישני חגורות בטיחות
●	ניטור מרחק מלפנים	X	בלימה אוטומטית בעת חירום
X	זיהוי כלי רכב ב"שטח מת"	●	זיהוי רכב דו-גלגלי
●	זיהוי הולכי רגל	●	זיהוי תמרורי תנועה

מקרא:

- מערכת מותקנת בדגם הרכב
- מערכת אופציונאלית להתקנה
- X מערכת שאינה מותקנת בדגם הרכב

דרגת זיהום אוויר מרכב מנועי**



*נתוני היצרן ע"פ בדיקת מעבדה, תקן EC/37/2007
ייתכן פער בין צריכת הדלק בתנאי מעבדה לבין צריכת הדלק בפועל.
**הדרגה מחושבת לפי תקנות אוויר נקי (גילוי נתוני זיהום אוויר ברכב מנועי בפרסומת) התשס"ט 2009



V6

AMAROK

ינואר 2018



V6

Amarok

אמארוק היילן

תיאור דגם	אמארוק היילין 224 כ"ס, 3.0TDI BMT, אוטומט 8 הילוכים 4x4
קוד דגם	568C7A
מנוע	4MOTION V6
נפח (סמ"ק)	2970
מומנט (נ"מ/סל"ד)	550/1,400-2,750
הספק (כ"ס)	224/3,000-4,500
בוכנות	6
מערכת דלק	דיזל יורו 6
תיבת הילוכים וצמיגים	
תיבת הילוכים	אוטומט, 8 הילוכים
מידות צמיגים	255/60 R18 112H
בלמים	
קדמי	דיסק מאוורר
אחורי	דיסק מאוורר
חשמל ומיכל דלק	
מתח	12V
מצבר	420A/75Ah
אלטרנטור	180A
מיכל דלק (ליטר)	70
מידות	
מרחק סרנים (מ"מ)	3,097
קוטר סיבוב (מטר)	13.0
אורך (מ"מ)	5,254
רוחב כללי (מ"מ)	1,954
רוחב כולל מראות (מ"מ)	2,228
גובה (מ"מ)	1,834
תא מטען	
רוחב ארגז בין בתי גולגלים (מ"מ)	1,222
אורך ארגז (מ"מ)	1,555
גובה ארגז (מ"מ)	508
גובה ארגז מהרצפה (מ"מ)	780
נפח העמסה (ליטר)	2,520
שלוחה קדמית (מ"מ)	898
שלוחה אחורית (מ"מ)	1,259
משקל (ק"ג)	
כולל	2,920
כללי ריק*	2,230
העמסה**	690
כושר גרירה (ק"ג)	
עם בלמים	3,000
ללא בלמים	750

אחריות ל-3 שנים/ 100,000 ק"מ.
מרווח טיפולים: שנה/20,000 ק"מ המוקדם מביניהם

* המשקלים המצויינים להלן הם בהתאם למפרט היצרן ולפני תוספות מקומיות. ייתכנו שינויים לאחר שקילות הרכב.
 ** המשקל אינו כולל משקל נהג ומיכל דלק מלא

בטיחות וטכנולוגיה

- 2 כריות אוויר (נהג+נוסע) עם אפשרות ניתוק כרית אוויר לנוסע
- 2 כריות אוויר צידיות לנהג ולנוסע לצידו
- מערכת למניעת נעילת גלגלים - ABS
- מערכת בקרת אחיזה - TCS
- תוכנית ייצוב אלקטרונית - ESP (ESC)
- מערכת סיוע לזינוק בעליה - Hill Hold (HHC)
- נעילת דיפרנציאל מכאנית
- מערכת START&STOP עם מחזור אנרגיה
- מערכת עזר לבלימה - HBA
- מסנן חלקיקים - DPF
- נורה ומזגם אזהרה לנעילת חגורת בטיחות לנהג
- מערכת לניטור לחץ אוויר בצמיגים
- חיישני חניה קדמיים ואחוריים
- חיישני חניה קדמיים ואחוריים עם מצלמה
- טכנולוגיית BLUE MOTION
- בקרת שיוט
- *מערכת מובילאיי מדגם 630

אבזור פנים

- מושב נהג מתכוונן לגובה
- מושב נוסע ליד הנהג מתכוונן לגובה
- מושבי עור חשמליים Ergo Comfort
- יחידת אחסון מתחת למושבי הנהג והנוסע שליידו
- ספסל אחורי עם 3 מושבים מתקפלים מעלה 1+2
- הנהג כוח מתכוונן לגובה ולעומק
- הגה מצופה עור עם שליטה על מערכת השמע
- ידית הילוכים ובלם יד מצופי עור
- מערכת בקרת אקלים מפיצלת ל-2 אזורים מסוג Climatronic
- מערכת שמע Composition Media כולל 6 רמקולים ומסך מגע 6.33"
- דיבורית BT
- שקע USB
- שקעי 12V
- מספר מחזיקי כוסות
- מערכת פקודות קוליות Voice Control
- ציפוי גומי ברצפת קבינה אחורית
- ריפוד בד
- ריפוד בד משולב עור "Alcantara"
- ריפוד עור "Vienna"
- מחשב דרך (ק"מ, מהירות, סל"ד, דלק, שמן ונסיעה)
- אימוביליזר מקורי - נעילה מרכזית + שלט

אבזור חיצוני

- חלונות חשמליים קדמיים
- חלונות חשמליים בשורת מושבים שנייה
- מראות צד מתכווננות חשמלית עם מפשר אדים
- מראות צד מתקפלות חשמלית
- בתי מראות וידיות בצבע הרכב
- חבילה דקורטיבית הכוללת פס כרום ופס בר מעוצב מכרום
- חבילה דקורטיבית הכוללת פס בר מעוצב שחור
- פגוש קדמי בצבע הרכב
- פגוש אחורי מצופה כרום עם מדרגה מובנית
- פנסי הלוגן כפולים קדמיים
- תאורת נהיגת יום ייעודית
- פנס ערפל קדמיים מתכווננים בפניות
- פנס ערפל אחורי
- וו גרירה מקומי
- הכנה מקורית לוו גרירה
- נעילת ביטחון לארגז
- כיסוי גלילה לתא המטען
- כיסוי תא מטען עשוי פלסטיק
- כיסוי תא מטען עשוי אלומיניום
- ארגז סגור מקורי בסיסי
- ארגז סגור מקורי הכולל חלונות כהים
- 4 טבעות עיגון משא מתקפלות בצידי תא המטען
- דופן נפתחת של הארגז+מסגרת בסיס למשטח הטענה
- חלונות מבודדי חום לנוסעים
- חלונות כהים מאחור
- מגני בוץ
- גריל קדמי עם שני פסי כרום

* מערכת מובילאיי 630 הכוללת: ניטור מרחק מלפנים, בקרת סטייה מנתיב, זיהוי תמרורי תנועה והתראה לפני התנגשות בהולך רגל או רוכב אופניים.

צבע רגיל



לבן | B484

צבע מטאלי בתוספת תשלום



כסף מטאלי | 8E8E



כחול כוכבים מטאלי | 3S3S



אפור מטאלי | X3X3



בז' מטאלי | 1B1B



חום מטאלי | H4H4

צבע פנינה בתוספת תשלום



שחור פנינה | 2T2T

חישוקים



חישוקי סגסוגת 19" "Cantera"

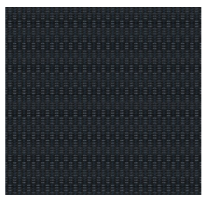


חישוקי סגסוגת 19" "Milford"



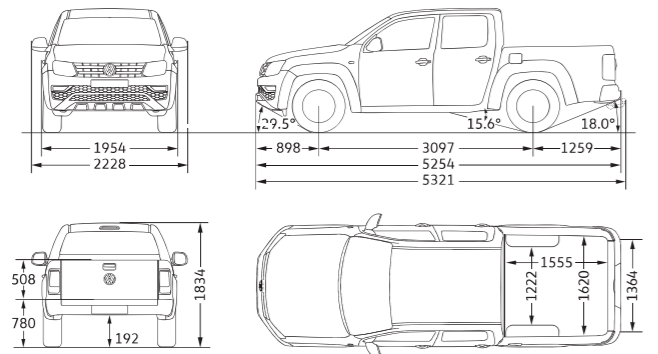
חישוקי סגסוגת 18" "Manaus"

ריפודים



BN | SALIPRA

אמארוק היילין



Commercial Vehicles | שותפות אמיתית

מקרא: ● סטנדרט ○ אופציונאלי - בתוספת תשלום ○ לא קיים