

CLS Coupé



Mercedes-Benz

מרצדס CLS

מרצדס CLS המהפכנית היא מכונית קופה בעלת עיצוב מרהיב עם נוחות ושימושיות של סדאן ארבע דלתות. מרצדס מדגם CLS מציעה עיצוב על-זמני עם תא נוסעים מפואר ומנועים חזקים עם ביצועים מעולים שמגכים את המראה הספורטיבי שלה. אין הרבה מכוניות שמצליחות לגרות את כל החושים ובאותה העת לפנות גם לשכל ולהיות נוחה ושימושית. מרצדס CLS לנהוג בקלאסיקה מודרנית.





CLS 450 4MATIC AMG

מרשימה כבר ממבט ראשון.



חיצוני

- חישוקי סגסוגת 19" AMG ● גריל יהלומים מדף אחד מוכסף ● סופיות מפלט גלויות בגימור כרום ● תאורת LED High Performance ● תאורת יום קדמית בטכנולוגיית LED ● תאורה אחורית בטכנולוגיית LED ● חלון גג חשמלי (Sunroof) ● מראות חיצוניות מתקפלות חשמלית ומתכהות למניעת סינוור ● פתיחה וסגירה חשמלית לתא המטען ● פתיחת תא מטען באמצעות הנפה של הרגל Hands-Free ● חצאיות ופגושים בעיצוב AMG

פנימי

- ריפוד עור ● גימור Grey Ash matt ● חיפוי ARTICO ללוח המחוונים ולדלתות ● תאורת אווירה עם 64 גוונים לבחירה ● שעון זמן אנלוגי בקונסולה המרכזית ● כפתור התנעה ללא מפתח Keyless GO ● מערכת COMAND עם מסך ברזולוציה גבוהה בגודל 12.3" ● לוח שעונים בגודל 12.3" ● Widescreen Cockpit ● מערכת התממשקות לסמארטפון ● מצלמות היקפיות 360° ● דושות ספורט בגימור אלומיניום ● ממשק שליטה Touchpad ● וילון אחורי חשמלי ● מושבים קדמיים מחוממים ● בקרת אקלים אוטומטית בעלת 2 אזורים-THERMATIC ● תפעול חשמלי למושב נהג ונוסע עם 3 זיכרונות ● כיוון לתמיכת גב תחתון למושבים הקדמיים ● הגה עם ממשק מגע לשליטה במערכות הרכב ● דושות ספורט בגימור אלומיניום

מערכות בטיחות ועזר לנהג

- PRE-SAFE® PLUS ● PRE-SAFE® ● ASR ● ESP® ● ABS ● BAS ● Active Brake Assist with Cross Traffic Function ● PRE-SAFE® Sound ● Attention Assist ● Active Lane Keeping Assist ● Evasive Steering Assist ● Active Blind Spot Assist ● Active Parking Assist with PARKTRONIC ● Active Steering Assist ● Active Distance Assist DISTRONIC



התמונות להמחשה בלבד

AMG CLS 53 4MATIC+

התשווקה לביצועים, Mercedes AMG.

חיצוני

- חישוקי סגסוגת 19" AMG ● גריל AMG מדף אחד כפול ● סופיות מפלט
- גליות כפולות בגימור כרום ● תאורת LED High Performance
- תאורת יום קדמית בטכנולוגיית LED ● תאורה אחורית בטכנולוגיית LED
- חלון גג חשמלי (Sunroof) ● מראות חיצוניות מתקפלות חשמלית ומתכהות
- למניעת סינוור ● פתיחה וסגירה חשמלית לתא המטען
- פתיחת תא מטען באמצעות הנפה של הרגל Hands-Free
- חצאיות ופגושים בעיצוב AMG

פנימי

- ריפוד עור Nappa ● גימור Grey Ash matt ● חיפוי ARTICO ללוח המחוונים
- ולדלתות ● תאורת אווירה עם 64 גוונים לבחירה ● שעון זמן אנלוגי
- בקונסולה המרכזית ● כפתור התנעה ללא מפתח Keyless GO ● מערכת
- COMAND עם מסך ברזולוציה גבוהה בגודל 12.3" ● לוח שעונים בגודל 12.3"
- Widescreen Cockpit ● מצלמות היקפיות 360° ● וילון אחורי חשמלי
- בקרת אקלים אוטומטית בעלת 2 אזורים-THERMATIC
- תפעול חשמלי למושב נהג ונוסע עם 3 זיכרונות ● מושבים קדמיים
- מחוממים ● כיוונון לתמיכת גב תחתון למושבים הקדמיים
- הגה ספורט AMG עם ממשק מגע לשליטה במערכות הרכב
- ממשק שליטה Touchpad ● מערכת התממשקות לסמארטפון
- דוושות ספורט בגימור אלומיניום

מערכות בטיחות ועזר לנהג

- PRE-SAFE® PLUS ● PRE-SAFE® ● ASR ● ESP® ● ABS ● BAS ●
- Active Brake Assist with Cross Traffic Function ● PRE-SAFE® Sound
- Attention Assist ● Active Lane Keeping Assist
- Evasive Steering Assist ● Active Blind Spot Assist
- Active Steering Assist ● Active Distance Assist DISTRONIC ●
- Active Parking Assist with PARKTRONIC ●



התמונות להמחשה בלבד



AMG CLS 53 4MATIC+	CLS 450 4MATIC AMG	מפרט אבזור
עיצוב חיצוני		
19"	19"	חישוקי סגסוגת
-	●	צמיגי Run-Flat
●	-	ערכת תיקון תקרים וקומפרסור חשמלי TIREFIT
גריל כפול AMG	גריל יהלומים	מבנה גריל קדמי
●	●	תאורת יום קדמית ואחורית בטכנולוגיית LED
●	●	צבע מטאלי בעל שכבה ייחודית למניעת שריטות
●	●	פגושים וחצאיות בעיצוב AMG
עיצוב פנים		
הגה AMG	●	הגה בחיפוי עור Nappa
עור Nappa	עור	ריפוד מושבים
Grey Ash matt	Grey Ash matt	גימור פנימי
●	●	דושות ספורט בגימור אלומיניום
בכיתוב "AMG"	●	ספי דלתות קדמיות מוארות בכיתוב «Mercedes Benz»
●	●	גימור ARTICO לדלתות ובחיפוי לוח המחוונים
●	●	תאורת אווירה פנימית (Ambient lighting) בעלת 64 גוונים
●	●	שעון אנלוגי במרכז הקונסולה המרכזית
פתרונות אחסון		
●	●	תא כפפות מואר וממוזג
●	●	כיסוי אחסון בגב המושבים הקדמיים
●	●	משענת יד קדמית ואחורית בעלת תא אחסון
●	●	מחזיק כוסות קדמי כפול
●	●	מתקן למשקפים (לא בשילוב Brumester 3D)
נוחות		
●	●	חלון גג חשמלי (Sunroof)
●	●	בקרת אקלים אלקטרונית בעלת 2 אזורים - THERMOTRONIC
●	●	מערכת עזר לחנייה - Active Parking Assist with PARKTRONIC
●	●	מצלמות היקפיות 360°
●	●	הגה מתכוונן חשמלית לגובה ולמרחק עם פונקציית EASY ENTRY (עזרה בכניסה וביציאה)
○	○	Air Balance Package
○	○	Head up display
●	●	מראות איפור קדמיות במגיני השמש, עם תאורה
●	●	מראות מתכהות נגד סינוור, חיצוניות עם קיפול חשמלי
●	●	פתחי מיזוג במושב האחורי
●	●	מושבי נהג ונוסע חשמליים עם 3 זיכרונות

AMG CLS 53 4MATIC+	CLS 450 4MATIC AMG	מפרט אבזור
●	●	מושביו קדמיים מחוממים
○	○	מושביו קדמיים מאוררים
○	○	מושביו קדמיים דינמיים, אורטופדיים עם פונקציית עיסוי בגב המושב
●	●	כיוון מראות והגה חשמלי עם 3 זיכרונות
●	●	שקעי 12V בקונסולה מרכזית וקונסולה אחורית
●	●	Keyless Go - הנעה ופתיחת דלתות ללא מפתח
●	●	EASY-PACK פתיחה וסגירה חשמלית לתא המטען
●	●	Hands-free לפתיחת תא המטען עם הרגל
●	●	ECO - start/stop
●	●	בלם יד אלקטרוני עם פונקציית נוחות (שחרור אוטומטי בתחילת נסיעה)
●	●	וילון אחורי חשמלי
○	○	עזר סגירה חשמלי (ואקום) לדלתות הרכב
שמע ותקשורת		
●	●	מערכת COMAND עם מסך בגודל 12.3 אינץ' לשליטה ותפעול מערכות הרכב
●	●	לוח שעונים Widescreen cockpit בגודל 12.3 אינץ'
○	○	מערכת סראונד Burmester® surround soundsystem עם 13 רמקולים, 590W
●	●	ממשק שליטה Touchpad
●	●	פקדי שליטה Touch-control מגלגל ההגה
●	●	שני שקעי USB במשענת היד
●	●	* ממשק Android Auto™
●	●	* ממשק Apple CarPlay™
●	●	ממשק הפעלה קולית Linguatronic
בטיחות ועזר לנהג		
●	●	LED High Performance
●	●	חיישני תאורה וגשם להפעלה אוטומטית של האורות והמגבים בהתאם לתנאי הדרך
●	●	מערכת בקרת יציבות אלקטרונית ESP® עם בקרת החלקה ASR(Anti Skid Regulation)
●	●	מערכת עזר לבלימה BAS (Brake Assist)
●	●	מערכת ABS (Anti-lock Brake System) למניעת נעילת הגלגלים בעת בלימה
●	●	Rear impact warning and protection system
●	●	מערכת PRE-SAFE®: מערכת חכמה לזיהוי מוקדם של מצבי חירום
●	●	מערכת ATTENTION ASSIST לשמירה על עירנות הנהג

AMG CLS 53 4MATIC+	CLS 450 4MATIC AMG	מפרט אבזור
●	●	Driving Assistance package Plus: ● Active Distance Assist DISTRONIC ● Active Steering Assist ● Active Brake Assist with cross-traffic function ● Evasive steering Assist ● Active Blind Spot Assist ● Active Lane Keeping Assist ● PRE-SAFE® PLUS
●	●	2 משענות ראש קדמיות מתכוונות לגובה ולמרחק עם מערכת NECK-PRO
●	●	3 משענות ראש אחוריות מתכוונות לגובה ולמרחק עם קיפול ממושב הנהג
●	●	מערכת לניטור לחץ אוויר בצמיגים
●	●	עוגני ISOFIX לכיסא ילדים במושב האחורי
●	●	מערכת מדידת מיקום ומתיחה לחגורות הבטיחות (למעט מושב אחורי מרכזי)
●	●	5 חגורות בטיחות בעלות 3 נקודות עיגון עם כיוון גובה (למעט מושב אחורי מרכזי)
●	●	חגורות בטיחות עם קדם מותחנים (מושבים קדמיים ואחוריים חיצוניים) עם פונקציית מיקום PRE-SAFE®
●	●	7 כריות אוויר נפתחות בהדרגה בהתאם לעוצמת הפגיעה ברכב (2 קדמיות, 2 צידיות, 2 וילונות צד, כרית לברכי הנהג)
●	●	בלמים אדפטיביים עם פונקציית HOLD ו-Hill Start Assist
●	●	אורות בלימה אדפטיביים (מהבהבים)
●	●	הגה ודוושות קורסים בעת תאונה
●	●	ערכת עזרה ראשונה

סטנדרט ● אופציה ○ לא קיים -



התמונות להמחשה בלבד

מפרט טכני

AMG CLS 53 4MATIC+	CLS 450 4MATIC		מנוע
L6	L6		תצורה / מס' בוכנות
2,999	2,999		נפח מנוע
435/6,100	367/5,500-6,100		הספק מירבי
520/1,800-5,800	500/1,600-4,000		מומנט מירבי
ביצועים*			
4.5	4.8		תאוצה מ-0 ל-100 קמ"ש
250	250		מהירות מירבית
תצרוכת דלק: ליטר/100 ק"מ			
11.5-11.6	10.2-10.5		עירוני
7.1-7.2	6.4-6.6		בין עירוני
8.7-8.9	7.8-8.0		ממוצע
מערכת הינע			
4MATIC+	4MATIC		הנעה
9G-TRONIC	9G-TRONIC		תיבת הילוכים
מערכת מתלים ובלמים			
מתלי אוויר	קפיצי סליל		מתלים קדמיים ואחוריים
דיסקים מחורצים ומאווררים	דיסקים מחורצים ומאווררים		בלמים קדמיים
דיסקים מאווררים	דיסקים מאווררים		בלמים אחוריים
מידות ומשקולות			
1,980	1,940		משקל עצמי
2,550	2,585		משקל כולל מורשה
5,001	4,988		אורך כללי
1,422	1,435		גובה כללי
1,896	1,890		רוחב כללי
2,939	2,939		מרחק סרנים
490	490		נפח תא המטען
12.34	12.3		קוטר סיבוב
245/40R19	245/40R19		צמיגים קדמיים
275/35R19	275/35R19		צמיגים אחוריים
66	66		נפח מיכל דלק

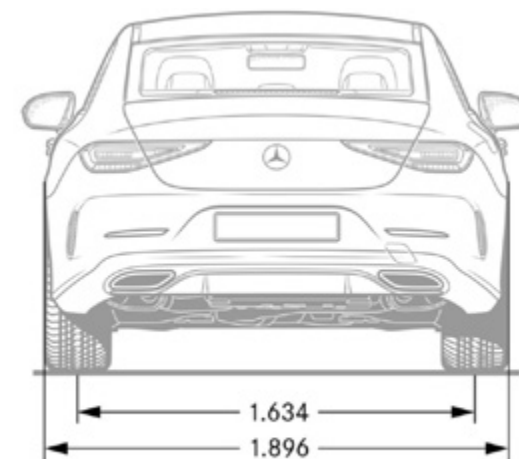
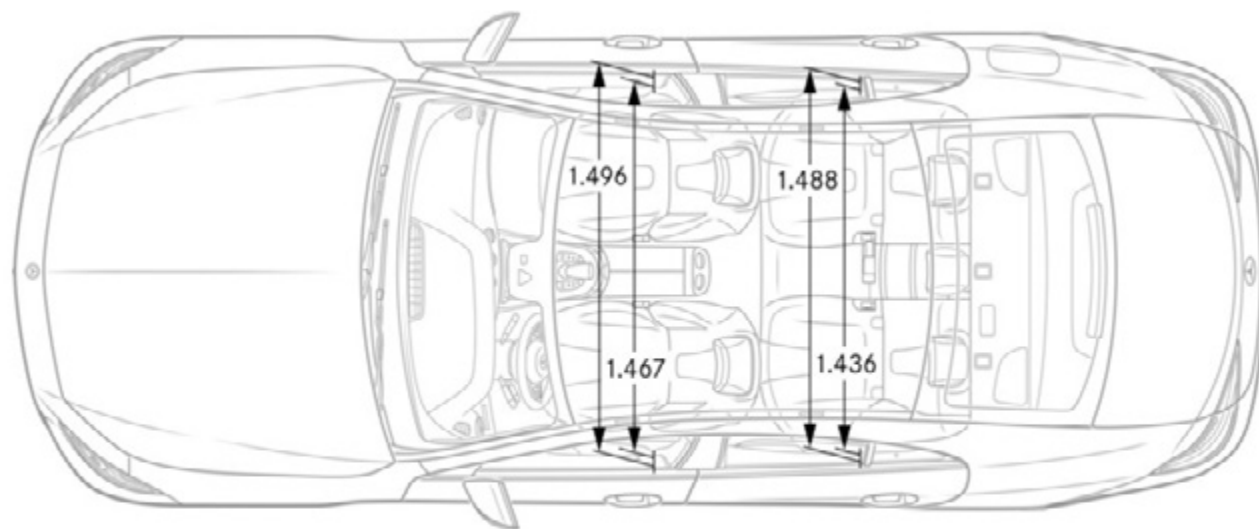
* לפי נתוני יצרן על-פי בדיקה בתנאי מעבדה

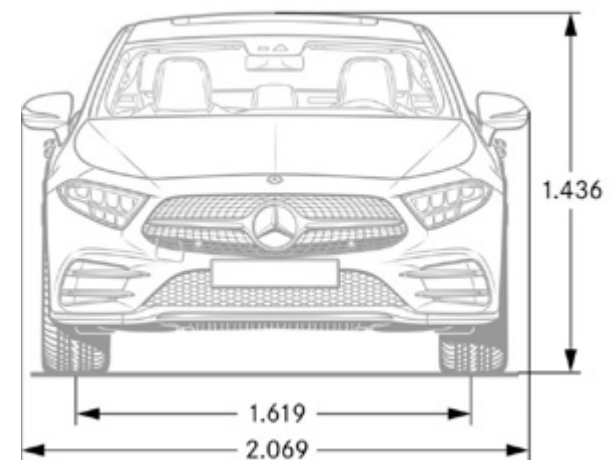
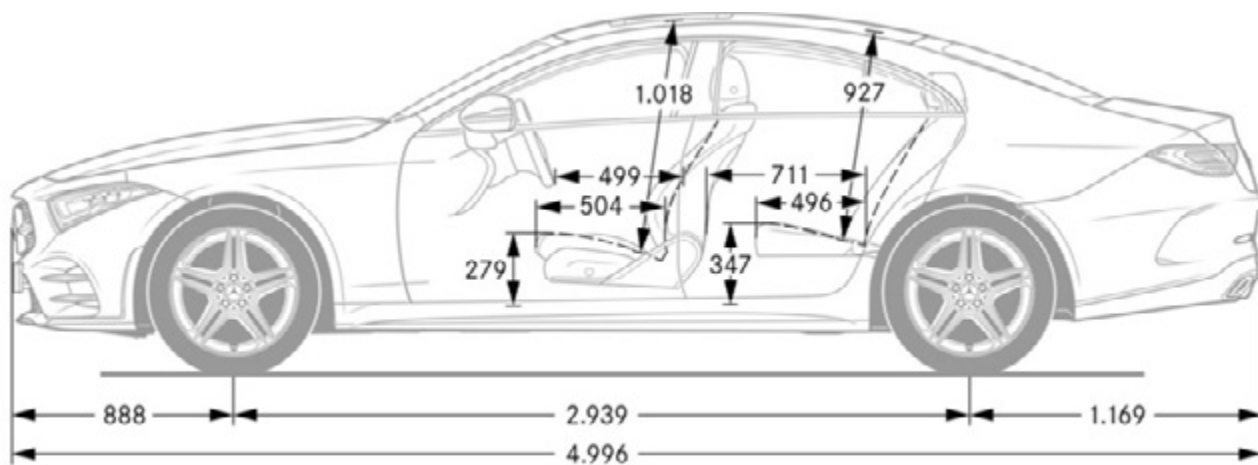


התמונות להמחשה בלבד



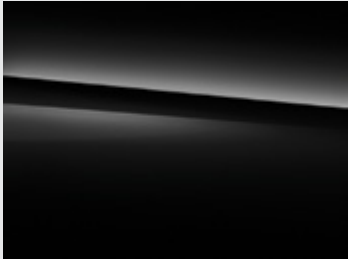
CLS 450 4MATIC





צבעים חיצוניים

Non Metallic

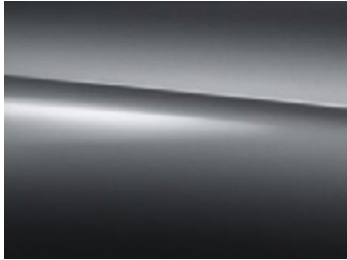


Black (040)

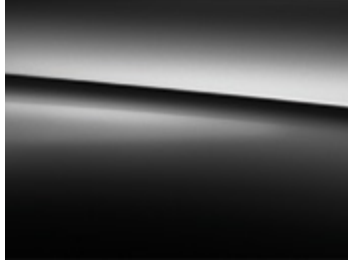


Polar white (149)


Metallic*




Selenite grey (992)




Obsidian black (197)




Iridium silver (775)




Graphite grey (831)



Ruby black (897)



Canvasite blue (890)



Citrin brown (796)

designo*



designo selenite grey magno (297)



designo hyacinth red metallic (996)



designo diamond white bright (799)

ייתכנו הבדלי גוונים בין הצבעים המופיעים בעלון זה לבין הצבעים כפי שהם במציאות.
* אופציונלי בתוספת תשלום.

● הידע והנתונים המופיעים בעלון זה מתייחסים למגוון דגמים המשווקים במקומות שונים בעולם ומעודכנים למועד הבאת המקור הלוועזי לדפוס ● ייתכנו הבדלים בין התיאור, התמונות והנתונים המובאים בעלון זה לבין הדגמים המשווקים על ידי חברתנו, הן מבחינת המפרט הטכני והן מבחינת האביזרים, הציוד והמערכות הנלוות ● כמו כן ייתכנו הבדלים בדגם מסוים, בהתאם לשינויים הנעשים מזמן לזמן. האביזרים ו/או המערכות המפורטים בעלון זה מצויים בחלק מהדגמים ● אין בפרסום המובא בעלון זה כדי לחייב את היצרן ו/או את החברה באספקת דגמים שיכללו את כל או חלק מהאביזרים, הציוד והמערכות המתוארים בו והם שומרים לעצמם את הזכות לבטל, להוסיף, לשנות ולשפר, ללא הודעה מוקדמת וללא עידכון העלון ● התמונות בעלון הינן להמחשה בלבד ● ט.ל.ח. ● העלון כפוף לשינוי ללא הודעה מוקדמת.



קוד דגם	תאור דגם	רמת האבזור הבטיחותי
N/A	CLS 450 4MATIC AMG	8
N/A	AMG CLS 53 4MATIC+	8

פרוט המערכות הבטיחותיות המותקנות ב-CLS:

- | | |
|---|---|
| <ul style="list-style-type: none"> ● מצלמת רוורס ● זיהוי כלי רכב דו גלגלי ● חיישני חגורות בטיחות ● בקרת סטייה מנתיב אקטיבית ● בלימה אוטומטית בעת חירום ● X זיהוי תמרורי תנועה | <ul style="list-style-type: none"> 7 כריות אוויר ● בקרת סטייה מנתיב ● ניטור מרחק לפנים ● זיהוי כלי רכב ב"שטח מת" ● בקרת שיוט אדפטיבית ● זיהוי הולכי רגל |
|---|---|

מקרא:

- מערכת מותקנת בדגם הרכב
- מערכת אופציונאלית להתקנה
- X מערכת שאינה מותקנת בדגם הרכב



דרגת זיהום	צריכת דלק ממוצעת בליטרים ל-100 ק"מ*			דגם
15	6.4-6.6	בינעירוני	10.2-10.5	CLS 450 4MATIC
15	7.1-7.2	בינעירוני	11.5-11.6	AMG CLS 53 4MATIC+

