



לפרטים: *9920

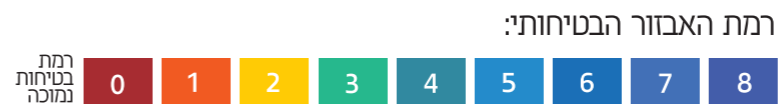
חפשו אותנו ב-f

קיה היא כוח השינוי החדש והמלהיב ביותר בעולם הרכב, ואנו ערוכים לשנות את האופן שבו אתה מרגיש וחושב על הנהיגה. זו אינה סתם הבטחה; אנו מחויבים להפוך את הנהיגה להנאה אמיתית עבור לקוחות בכל רחבי העולם. עם עיצוב צעיר ועם הטכנולוגיות המתקדמות ביותר, המכונית של קיה מסובבת ראשים בכל רחבי העולם עם "הכוח להפתיע". קיה מציעה מערך שלם של דגמים שימושיים ומלהיבים להפליא לנהיגה. שים עין על קיה, כי החלק הטוב ביותר עדיין לא הגיע.

חברת **קיה מוטורס** יצרנית של רכב איכותי לצעירים ברוחם - נוסדה בשנת 1944 והיא יצרנית הרכב הוותיקה ביותר בקוריאה. כחלק מקבוצת יונדאי-קיה, קיה הינה אחת מיצרניות הרכב המובילות בעולם. למעלה מ-2 מיליון כלי רכב מיוצרים מדי שנה ב-13 מפעלי ייצור והרכבה בשמונה מדינות בעולם, נמכרים ומקבלים שירות באמצעות רשת של מפעלים וסוכנים המכסה 172 מדינות. קיה מעסיקה היום למעלה מ-42,000 עובדים ברחבי העולם והכנסותיה השנתיות הן כמעט 15 מיליארד דולר. קיה היא נותנת החסות הראשית של אליפות הטניס הפתוחה של אוסטרליה ושותפה רשמית בתחום הרכב של פיפ"א - הגוף המנהל את תחרויות גביע העולם בכדורגל. סיסמת המותג של חברת קיה מוטורס - The Power to Surprise - מייצגת את המחויבות העולמית של החברה לעלות על הציפיות של הלקוחות באמצעות חדשנות מתמדת בתחום הרכב.

מרבית התמונות והפרטים המופיעים בקטלוג זה מתייחסים לדגמים המשווקים במקומות שונים בעולם ומתורגמים מהמקור הלוועזי. ייתכנו הבדלים בין התיאור או התמונה המובאים בקטלוג, לבין הדגמים המשווקים על ידי קיה מוטורס, הן מבחינת המפרט הטכני והן מבחינת האביזרים, הציוד והמערכות הנלווים. ייתכנו שינויים הנעשים מזמן לזמן על ידי היצרן. אין בפרסום המובא כאן כדי לחייב את היצרן ו/או את החברה באספקת דגמים שיכללו את כל או חלק מהאביזרים, הציוד והמערכות המתוארים בקטלוג זה. היצרן שומר לעצמו את הזכות לבטל, להוסיף, לשנות ולשפר ללא הודעה מוקדמת. ט.ל.ח.

קוד דגם	תיאור דגם	רמת האבזור הבטיחותי
313	סורנטו בנויין 2.4 ל' 4WD Premium	דרגה 1
333/332/329	סורנטו בנויין 2.4 ל' 4WD Premium/2WD URBAN/EX	דרגה 6



פירוט מערכות הבטיחות המותקנות בדגמי סורנטו 2.4 EX + URBAN + דיזל 2.2 ל':

- כריות אוויר
- בקרת סטייה מנתיב
- ניטור מרחק מלפנים
- זיהוי כלי רכב בשטח מת
- בקרת שיוט אדפטיבית
- זיהוי הולכי רגל
- זיהוי תמרורי תנועה
- מצלמת רוורס

פירוט מערכות הבטיחות המותקנות בדגם סורנטו 2.4 PREMIUM:

- 6 כריות אוויר
- בקרת סטייה מנתיב
- ניטור מרחק מלפנים
- זיהוי כלי רכב בשטח מת
- בקרת שיוט אדפטיבית
- זיהוי הולכי רגל
- זיהוי תמרורי תנועה
- מצלמת רוורס

מקרא:

- מערכת מותקנת בדגם הרכב
- מערכת אופציונאלית להתקנה
- × מערכת שאינה מותקנת בדגם הרכב

דגם	נתוני צריכת דלק בליטרים ל-100 ק"מ				דרגת זיהום אויר		
סורנטו בנויין 2.4 ל' 2WD URBAN/EX	עירוני	12	בינעירוני	7	משולב	8.8	דרגה 15
סורנטו בנויין 2.4 ל' 4WD Premium	עירוני	12.9	בינעירוני	7.5	משולב	9.4	דרגה 15
סורנטו דיזל 2.2 ל' 4WD Premium	עירוני	7.7	בינעירוני	6.1	משולב	6.7	דרגה 15

מדד זיהום אוויר (המדד מחושב עפ"י תקנות "אוויר נקי")



ALL NEW SORENTO



The Power to Surprise



קשוח בנוף הפראי, זורם בנוף העירוני

קיה סורנטו. מצד אחד מרגיש נוח גם בתנאי השטח הקשים ביותר. מצד שני, מרגיש קליל ואגרסיבי ברחובות האורבניים התוססים ביותר. עכשיו, בעיצוב מעודכן ומעודן, שלא ישאיר אותך אדיש.



SUV נועד לזרום עם סגנון החיים שלנו

קיה סורנטו המלוטש והזריז מביא איתו לכביש פאר, טכנולוגיה ושימושיות לצד פרופורציות מאוזנות להפליא, חוויית נהיגה סוחפת ומאפייני בטיחות מתקדמים, משתלבים בהרמוניה מושלמת בחבילה מתוחכמת, המאפשרת לך לנווט באלגנטיות בין הדרישות המגוונות של החיים המודרניים.



פנים חדשות עם אופי מוכר

מלפנים: פנסים ראשיים ומכסה מנוע גבוהים יותר, המעניקים לקיה סורנטו את המראה הנועז והמוצק, ברגע שהוא מגיע מולך. מאחור: פנסי בלימה עם נורות LED המשולבים בפנסים האחוריים ומתקשרים באופן מיידי עם התנועה שמאחור. בדגמי פרימיום בלבד.



קימורים חכמים שעוטפים אותך מכל כיוון אפשרי

הצורה העוטפת את סביבת הנהג וקישוטי הדלתות המגולפים, משתלבים באופן אורגני בחיפוי הבטיחותי של לוח המכשירים. פריטים בולטים כמו פתחי האוויר הצדיים ומתגי הבקרה בחלק התחתון של הקונסולה המרכזית, מזמינים אותך להשתמש בהם.



לוח שעונים 7" TFT-LCD Supervision
תצוגה הכוללת נראות משופרת בלוח השעונים המרכזי, מעניקה מידע על הטמפרטורה החיצונית, מערכת השמע, מרחק הנסיעה שנוותר וצריכת הדלק. *בדגמי פרימיום בלבד



גימור כרום מט
גימור כרום מט מפואר מצפה את ידידות הדלתות הפנימיות, את מסגרות פתחי האוורור וכן פריטי עיצוב נוספים בתא הנוסעים. פתחי האוורור הבולטים משקפים את הגימור של לוח השעונים. בנוסף, כפתורי הבקרה המחורצים שלהם, מאפשרים לך לשלוט בצורה חלקה בכיוון ובעצמה של זרימת האוויר.



מערכת שמע 3.8" mono-TFT-LCD
צג ה-3.8" LCD של מערכת השמע הכלולה במפרט הסטנדרטי, מציע שליטה ברדיו ובנגן התקליטורים, דיבורית Bluetooth, אחסון והשמעה של קבצי MP3 ועוד.



קונסולה רצפה בעלת עיצוב פשוט יותר
קונסולת הרצפה כוללת עיצוב עמוס פחות ויעיל יותר.



פתח אוורור ושקע אספקת מתח מאחור
היושבים מאחור יכולים להתאים את זרימת האוויר באמצעות פתחי אוורור ומתגי שליטה הממוקמים בחלק האחורי של הקונסולה המרכזית. שקע 12V מאפשר להם להטעין התקנים שונים.

נינוח ומלא בהשראה והכול, בשליטה מלאה

לקייה סורנטו איכות הרכבה בלתי מתפשרת, מחוונים פשוטים ומזמינים, אוורור חזק וממוקד וחלל פנימי מרווח במיוחד, ההופכים אותו לאי של אלגנטיות שפוייה, בחיי היומיום העמוסים.



אבזור מפואר מאפשר לך להרגיש כמו בבית

תא הנוסעים של קיה סורנטו מציע מושבים בעלי גימור איכותי ורמה גבוהה של נוחות ופאר: חלון שמש פנורמי בגג המורכב משתי שמשות (למעט בדגם URBAN) מוסיף מימד חדש של קסם שטוף שמש. השורה האמצעית מתקפלת באופן אוטומטי ומחליקה לטווח של 270 מ"מ כדי להקל על הכניסה והיציאה משורת המושבים השלישית. בנוסף, גב שורת המושבים השלישית מתפצל ומתקפל ביחס 50:50.



כוונון מושב נהג חשמלי*
*בדגמי פרימיום בלבד

10 כיוונים*

מושב נהג עם כווןון חשמלי
וכווןון לארבעה כיוונים של
התמיכה לגב התחתון
*בדגמי פרימיום בלבד

8 כיוונים

מושב נוסע עם כווןון גובה

270 מ"מ

שורת המושבים השנייה
מחליקה 270 מ"מ לפנים
ולאחור כדי להקל על
הכניסה והיציאה של יושבי
השורה השלישית.



שורה שלישית מקופלת חלקית



שורה שלישית מקופלת למצב שטוח לחלוטין



שורה שלישית מקופלת למצב שטוח לחלוטין
ושורה שנייה מקופלת חלקית

7 מושבים

7 מושבים לגמישות מקסימלית אפשרות קיפול חלקי ומלא של שורות המושבים האחוריות מעניקה לקיה סורנטו שילובים רבים של נוסעים ומטען. התוצאה: איזון מושלם בין נוחות הנוסעים והפונקציונאליות, ואפשרויות העמסה נוחה של מטען ארוך או מגושם או ציוד פנאי.



קלות כניסה ויציאה שורת המושבים השנייה מתקפלת באופן אוטומטי ומחליקה לטווח של 270 מ"מ כדי להקל על הכניסה והיציאה של יושבי השורה השלישית.

ניצול מרבי של החלל הפנימי

רכב SUV מודרני חייב להתאים למגוון רחב של תרחישים אשר עשויים להתרחש במהלך השנים. לכן, קיה סורנטו ניתן להסבה במהירות מרכב נוסעים עם 7 מקומות לרכב מסחרי קטן המיועד להובלות או לרכב הרפתקאות למטיילים ולציוד. הכול, ללא תלות בסידור הפנימי - הנוחות והאלגנטיות יהיו שם תמיד.

צבעי פנים וחיפויים

גימור פנימי שחור בגוון אחד

סטנדרט בדגם URBAN - כד Saturn Black



חלל פנימי בצבע Saturn Black, לוח מחוונים בגימור מיוחד בעל גוון אחד וריפוד אריג למושבים בצבע שחור.

אופציה בדגמי EX ופרימיום - עור Saturn Black



חלל פנימי בצבע Saturn Black, לוח מחוונים בגימור מיוחד בעל גוון אחד וריפוד עור למושבים בצבע שחור.

גימור פנימי בשני גווני Black + Stone

אופציה בדגמי EX ופרימיום - עור Stone



חלל פנימי בצבע Stone, לוח מחוונים בגימור מיוחד הכולל שני גווני וריפוד עור למושבים בצבע Stone.



ידית קיפול גב שורת המושבים השנייה

ידית קיפול גב שורת המושבים השנייה בכל צד של אזור המטען, קיימת ידית לקיפול מרחוק של גב שורת המושבים השנייה.

תא אחסון מתחת לכיסוי תא המטען אחסן חפצים יקרי ערך גדולים יותר בחלל נפרד, מתחת לכיסוי תא המטען הנשלף (אופציה).



תא אחסון מתחת לכיסוי תא המטען

העוצמה שאתה צריך, החיסכון בדלק שאתה מעריך

מנועי הבנזין והדזל המוצעים בקיה סורנטו, מציעים מומנט מהנה בטווח הסל"ד הנמוך והבינוני, וכן פעולה חלקה ושקטה. צריכת הדלק המעולה שלהם, נעזרת בתיבות הילוכים מדויקות וחכמות, המאזנות בין כוח לחיסכון בדלק - גם כשאתה בעיר וגם כשאתה בכביש הפתוח.



מנוע בנזין 2.4 GDI
הספק מרבי
188 כ"ס @ 6,000 סל"ד
(יורו 6)



מנוע דזל 2.2 CRDi
הספק מרבי
200 כ"ס @ 3,800 סל"ד
(יורו 6)



תיבת הילוכים אוטומטית עם 6 הילוכים תיבת הילוכים אוטומטית עם 6 הילוכים ובקרה אלקטרונית, מעניקה החלפות הילוכים חלקות להפליא וצריכת דלק משופרת.
Drive Mode - מערכת בחירת מצבי נהיגה בחר בין מצב Normal, Eco ו־Sport בהתאם להעדפותיך.

טכנולוגיה שגורמת להכול להיראות ולהרגיש קל להפליא

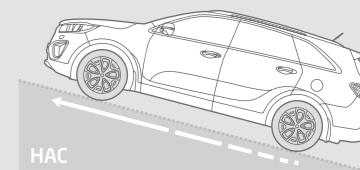
הדרכים שבהן אתה נוסע מסוגלות להציב אתגרים חדשים מדי יום. קיה סורנטו תוכנן בצורה המנצלת את התגובות שלו, כדי לסייע לך לשמור על השליטה, כאשר משטחים מסובכים, שיפועים, דרכים מפותלות ותנועות בלתי צפויות של נהגים אחרים, מעמידים אותך במבחן.

הקדשנו הרבה מחשבה לדברים שאתה לא רוצה לחשוב עליהם

קיה סורנטו מעניק לך תחושה מוגנת, כשהוא מקיף אותך בכלוב בטיחות המחוזק בפלדה, הכוללת חוזק מתיחה גבוה במיוחד. בנוסף, מצויד הסורנטו במערכת של 6 כריות אוויר SRS והוא עבר אינספור בדיקות מקיפות באמצעות סימולציות של התנגשויות ושל מבחני ריסוק אמיתיים! הכול, כדי להעניק בטיחות עליונה, לנהג וליושבי הרכב.

* שימוש ב-53% AHSS

***פלדה מתקדמת בעלת חוזק גבוה (AHSS)** קיה סורנטו משתמש ביותר מ-53% של פלדה מתקדמת בעלת חוזק גבוה שתפקידה לחזק את החזית, את הדפנות, את החלק האחורי ואת הנקודות ברחבי המרכב שעומדות תחת עומס גבוה.



תת-שלדה אחורית גם דגמי 2x4 מצוידים כעת בתת-שלדה החסונה הפופולארית של דגמי 4x4, המעניקה שיפור נוסף ביציבות הנהיגה.

בולם זעזועים אחורי אנכי מערכת בולמי זעזועים אחורית, מסייעת לשלוט במהלך הגלגל על שטחים משובשים ולבודד את יושבי הרכב מהטלטולים בצורה טובה יותר.



6 כריות אוויר קיה סורנטו מציע כריות אוויר קדמיות לנהג ולנוסע הקדמי: שתי כריות אוויר קדמיות-צדיות ושתי כריות וילון, כדי לסייע להגן על יושבי המכונית ולאפשר הפחתה משמעותית של נזקי פציעות במקרה של התנגשות.



מערכת בקרת שיטוט אוטומטית (ACC) לנוחותך ולשיפור צריכת הדלק, מאפשרת לך מערכת בקרת השיטוט לקבוע מהירות מעל 40 קמ"ש לשמור עליה. כשאתה מאיץ, המכונית תחזור למהירות שנקבעה לאחר שתסיר את רגלך מדוושת ההאצה. כדי להפסיק את פעולת מערכת בקרת השיטוט, העבר את המתג שעל גלגל ההגה למצב מנותק, או פשוט לחץ קלות על דוושת הדלק.



מערכת תאורה קדמית עוקבת פנייה (AFLS) כדי לשפר את הראות לפניכם בשעות החשיכה, המערכת מבקרת את הכיוון ואת הפיזור של אלומת האור הנמוכה בעת פנייה בהתאם למידת הסיבוב של גלגל ההגה.



שליטה מדויקת בכל גלגל

מערכת חדשנית של הנעה לכל הגלגלים הפועלת באופן רציף, מסייעת לקיה סורנטו המצויד ב-AWD לשמור על אחיזה מרבית על משטחים משובשים, תחוחים או חלקלקים. בנוסף, משפרת המערכת את היציבות הרוחבית בעת פנייה.

Dynamax AWD
True AWD. Continuously thinking forward.

מערכת AWD Dynamax™ מערכת ההנעה החכמה לכל הגלגלים, Dynamax, אשר פותחה בשיתוף עם Magna Powertrain, מנטרת באופן רציף את תנאי הנהיגה, צופה את הדרישות ממערכת ה-AWD ומעבירה את המומנט לגלגלים שיש להם אחיזה כביש. בנוסף, מוסיפה המערכת יציבות בפניות, מסייעת למנוע תת-היגוי והיגוי יתר באמצעות הפחתת כוחות משיכה בלתי רצויים מלפנים ומאחור, ומפחיתה את צריכת הדלק ואת פליטת המזהמים.

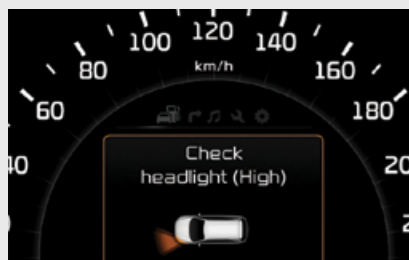
* בדגמי פרימיום בלבד

הדברים הקטנים שהופכים אותו ואותך לגדולים יותר

קיה סורנטו מגיע עם שפע רחב של אביזרים, המעניקים לך דרכים רבות יותר להתאים אותו לצרכים, לדרכים ולהעדפות שלך.



מתגי שליטה מרוחק במערכת השמע על גלגל ההגה מתגים הממוקמים בצורה אינטואיטיבית ע"ג גלגל ההגה, מאפשרים לך לווסת את עצמת הקול ולעבור בין תחנות, מבלי להסיר את ידיך מההגה.



מחון נורית חיצונית שרופה* כאשר יש נתק במעגל החשמלי של אחת הנורות החיצוניות, מופיעה בלוח המחוונים הודעה בנוגע למיקום הנורה השרופה-להגברת הנוחות.

*בדגמי פרימיום בלבד



4 חלונות חשמליים עם פתיחה וסגירה בלחיצה אחת עבור הנהג והנוסעים להגברת הנוחות והבטיחות.



שקעי AUX, USB ו-iPod/iPad נגן מוזיקה מ-iPod, כונני פלאש והתקני מולטימדיה תואמים אחרים באמצעות שקעי 3.5 מ"מ (אנלוגי) ו-USB.



מערכת בקרת אקלים מפוצלת לשני אזורים מערכת בקרת האוויר המפוצלת מעניקה שליטה נפרדת על הטמפרטורה ועל זרימת האוויר לנהג ולנוסע הקדמי.



פנסים אחוריים ופנסי בלימה LED הפנסים האחוריים ופנסי הבלימה LED, משולבים במכלולי הפנסים האחוריים. תאורת LED מאירה מהר יותר ומעניקה תוחלת חיים ארוכה יותר וחסכונית יותר באנרגיה ביחס לנורות רגילות.

*בדגמי פרימיום בלבד



דיבורית Bluetooth מאפשרת קישוריות בין התקנים תואמי Bluetooth לבין מערכת השמע של המכונית, באמצעות מיקרופון מובנה.



ספויילר אחורי עם פנס בלימה עילי מסוג LED ספויילר אחורי בעל עיצוב מרהיב, מסייע לתעל את זרימת האוויר מעל לחלק האחורי של הרכב ומשולב בו פנס בלימה עילי מסוג LED.



מחזיק ספלים שני מחזיקי ספלים גדולים במיוחד הממוקמים במרכז שורת המושבים הראשונה והשנייה, מאפשרים אחסון בטוח של בקבוקים וספלים ללא סכנת נזילה, לשיפור הנוחות.



חלון שמש פנורמי בגג חלון השמש הפנורמי הענק בגג, המורכב משתי שמשות, מאפשר לך ולנוסעים שאיתך ליהנות מהרוח החיצונית הנעימה ובמקביל, מאוירה פנימית מרווחת יותר. וילון גלילה חשמלי העשוי יחידה אחת - ללא חיפוי תקרה במרכז, מעניקים תחושה פתוחה שלא ניתן למצוא אצל המתחרים.

*למעט בדגם אורבן

חישוקי סנסוגת

חישוקי סנסוגת אווירודינמיים מסייעים להפחית את המשקל, שאינו נתמך ע"י מערכת המתלים ומדגישים את האופי החסון של קיה סורנטו.



חישוק סנסוגת 18" 235/60R
(בדגמי פרימיום)



חישוק סנסוגת 17" 235/65R
(בדגמי אורבן EX-1)

מפרטים (מ"מ)

4,780	אורך כללי
1,890	רוחב כללי
1,685	גובה כללי (ללא גגון)
1,690	גובה כללי (עם גגון)
2,780	רוחק סרנים
1,633 / 1,644	מפשק גלגלים קדמי / אחורי 17 אינץ'
1,628 / 1,639	מפשק גלגלים קדמי / אחור 18 אינץ'
945	שלוחות קדמית
1,055	שלוחות אחורית
1,004	מרווח ראש (שורה ראשונה, ללא חלון שמש פנורמי בנג)
998	מרווח ראש (שורה שנייה, ללא חלון שמש פנורמי בנג)
920	מרווח ראש (שורה שלישית, ללא חלון שמש פנורמי בנג)
1,048	מרווח רגליים (שורה ראשונה)
1,000	מרווח רגליים (שורה שנייה)
805	מרווח רגליים (שורה שלישית)
1,342	מרווח כתפיים (שורה ראשונה)
1,472	מרווח כתפיים (שורה שנייה)
1,500	מרווח כתפיים (שורה שלישית)
185	מרווח גחון
71	קיבול מיכל דלק (ליטר)

*מבוסס על משקל עצמי של הרכב

צבעי מרכב

קיה סורנטו זמין עם מגוון נאה של צבעי מרכב שמציעים סגנון עדכני.



Clear White (UD)



Snow White Pearl (SWP)



Silky Silver (4SS)



Platinum Graphite (ABT)



Imperial Bronze (MY3)



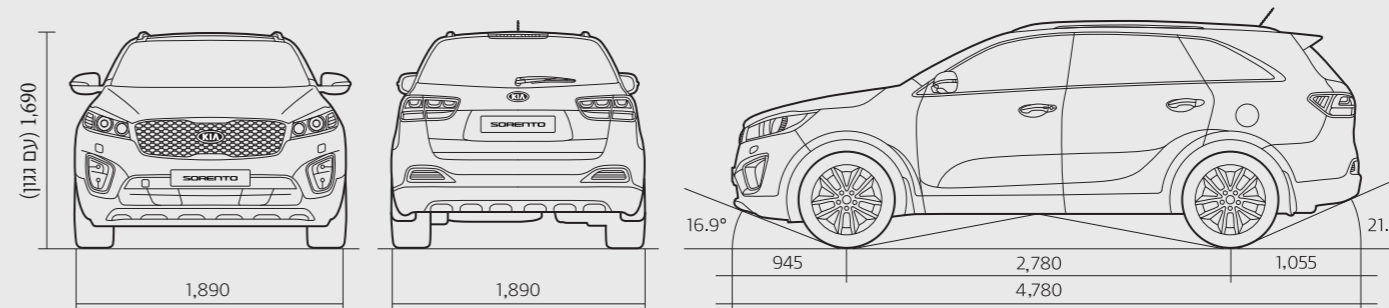
Sunset Red (MR5)



Metal Stream (MST)



Aurora Black Pearl (ABP)

מידות (מ"מ) * עם חישוקי 17 אינץ'.

* בדגם דיזל בלבד

**כלי רכב הנמצאים בהרמוניה עם הטבע**

eco dynamics

בנוסף, אנחנו מקימים מערכת גלובאלית לייצור נקי, מגבירים את שיעור שימור המשאבים ומתכננים כלי רכב תוך התחשבות בשלב הגריטה. במקביל, אנחנו משתמשים יותר ויותר בחומרים ידידותיים לסביבה במכוניות שלנו - חומרים שנבחרו הודות להרכב שלהם, ליכולת ההתכלות הביולוגית שלהם ובהשראת ביוטכנולוגיה. לדוגמה, כדי להקטין את טביעת הרגל הפחמנית שלנו, אנו מחליפים חומרים על בסיס נפט בחומרים, על בסיס צמחי בכל מקום אפשרי.

כפי שניתן לראות, אנו בקיה מוטורס מחויבים למצוא פתרונות בסיסיים לצמצום צריכת האנרגיה ולמאבק בשינוי האקלים. אם אתה מרגיש כמונו לגבי שמירה על איכות הסביבה והבטחה של עתיד טוב יותר לדור הצעיר - יש לנו מכוניות המתאימות במיוחד בשבילך.

בין אם אתה יוצא למרחבים הפתוחים או פשוט נהנה מדו-קיום בר-קיימא עם המערכת האקולוגית, מצאת נפש תאומה בקיה.



שמירה על איכות הסביבה ואחריות חברתית נמצאות בראש סדר העדיפות של קיה ואנו מגבים את המחויבות שלנו בפעילות מוחשית. תת המותג שלנו EcoDynamics*, שאותו השקנו בשנת 2009, מסמל את המכוניות הידידותיות ביותר לסביבה בכל אחת מסדרות הדגמים של קיה. סדרות אלה, ממחישות את הטכנולוגיות החדשות שלנו לחיסכון בדלק ולהפחתת פליטות המזהמים, כגון: מערכות הנעה היברידיים חשמליות ובאמצעות תאי דלק מימניים.

